

Liechtensteinisches Landesgesetzblatt

Jahrgang 1996

Nr. 143

ausgegeben am 27. September 1996

Verordnung

vom 16. Juli 1996

über die technischen Anforderungen an Strassenfahrzeuge (VTS)

Aufgrund von Art. 7, Art. 8 Abs. 1, Art. 17, 23, 97 und 99 des Strassenverkehrsgesetzes vom 30. Juni 1978 (SVG), LGBl. 1978 Nr. 18¹, in der geltenden Fassung, verordnet die Regierung:

I. Allgemeine Bestimmungen

A. Einleitung

Art. 1

Geltungsbereich

1) Diese Verordnung enthält die technischen Anforderungen an die dem SVG unterstehenden Fahrzeuge, soweit diese nicht unter den Geltungsbereich der Verordnung vom 17. September 1996 über technische Anforderungen an Transportmotorwagen und deren Anhänger (TAFV 1), der Verordnung vom 17. September 1996 über technische Anforderungen an landwirtschaftliche Traktoren (TAFV 2) oder der Verordnung vom 12. Juni 2001 über die technischen Anforderungen an Motorräder, Leicht-, Klein- und dreirädrige Motorfahrzeuge (TAFV 3) fallen.²

2) Fahrzeuge, die auch auf Schienen, zu Wasser oder in der Luft verwendet werden, unterstehen dieser Verordnung, solange sie unabhängig von Gleisen auf öffentlichen Strassen verkehren.

3) Luftkissenfahrzeuge, Fahrzeuge mit Propeller- oder Rückstossantrieb sowie andere Motorfahrzeuge ohne Räder oder Raupen sind zum Verkehr auf öffentlichen Strassen nicht zugelassen.

4) Fahrzeuge zum Transport gefährlicher Güter müssen zusätzlich die technischen Anforderungen der Verordnung vom 3. März 1998 über den Transport gefährlicher Güter auf der Strasse (VTGGS) erfüllen.³

5) Ausländische Fahrzeuge unterstehen dieser Verordnung, soweit sie nicht strengere Anforderungen aufstellt als die internationalen Vereinbarungen oder das Recht des Immatrikulationslandes.

Art. 2

Abkürzungen

1) Es werden folgende Abkürzungen für internationale und ausländische Organisationen verwendet:

- a) EG: für die Europäische Gemeinschaft;
- b) ECE: für die Wirtschaftskommission für Europa;
- c) ETRTO: für die European Tyre and Rim Technical Organisation;
- d) ETSI: für das European Telecommunications Standards Institute;
- e) EWR: für den Europäischen Wirtschaftsraum;
- f) IBC: für die Internationale Beleuchtungskommission;
- g) IEC: für die Internationale Elektrotechnische Kommission;
- h) ISO: für die Internationale Normen Organisation;
- i) Aufgehoben⁴

2) Es werden folgende Abkürzungen für Vorschriften verwendet:

- a) SVG: für das Strassenverkehrsgesetz;
- b) TSchV: für die Tierschutzverordnung;
- c) VRV: für die Verkehrsregelnverordnung;
- d) SSV: für die Signalisationsverordnung;
- e) VVV: für die Verkehrsversicherungsverordnung;
- f) TAFV1: für die Verordnung über technische Anforderungen an Transportmotorwagen und deren Anhänger;

- g) TAFV 2: für die Verordnung über technische Anforderungen an landwirtschaftliche Traktoren und deren Anhänger;⁵
- h) FAV1: für die Verordnung über die Abgasemissionen leichter Motorwagen;
- i) FAV3: für die Verordnung über die Abgasemissionen von Motorrädern;
- k) FAV4: für die Verordnung über die Abgasemissionen von Motorfahrrädern;
- l) VZV: für die Verordnung über die Zulassung von Personen und Fahrzeugen zum Strassenverkehr;
- m) VTGGS: für die Verordnung über den Transport gefährlicher Güter auf der Strasse;⁶
- n) ARV: für die Verordnung über die Arbeits-, Lenk- und Ruhezeit der Führer von Motorfahrzeugen zum Güter- und Personentransport;⁷
- o) TAFV 3: für die Verordnung über technische Anforderungen an Motorräder, Leicht-, Klein- und dreirädrige Motorfahrzeuge.⁸

Art. 3

Verweisungen

1) Wird in dieser Verordnung auf EWR-Rechtsvorschriften verwiesen, so beziehen sich diese Verweise auf deren jeweils gültige Fassung, einschliesslich deren Abänderungen und Ergänzungen durch das EWR-Abkommen.

2) Die Bestimmungen der EWR-Rechtsvorschriften, auf die in dieser Verordnung verwiesen wird, sind unmittelbar anwendbar und allgemein verbindlich.

3) Die gültige Fassung der in Abs. 1 genannten Rechtsvorschriften ergibt sich aus der Kundmachung der Beschlüsse des Gemeinsamen EWR-Ausschusses im Liechtensteinischen Landesgesetzblatt in Verbindung mit der Kundmachung ihres vollständigen Wortlautes in der EWR-Rechtssammlung.⁹

4) Soweit in den Übergangsbestimmungen zu dieser Verordnung keine anderen Fristen vorgesehen sind, gelten die in den jeweiligen EWR-Rechtsvorschriften und ECE-Reglementen enthaltenen Übergangsbestimmungen, wobei für die Zulassung auf den Zeitpunkt der Einfuhr oder der Herstellung in Liechtenstein oder der Schweiz abgestellt wird.¹⁰

5) Publikations- und Änderungsdaten von ECE-Reglementen sind dem Anhang 1 zu entnehmen. ECE-Reglemente können bei der Motorfahrzeugkontrolle eingesehen und bezogen werden.¹¹

6) Wo in ECE-Reglementen abweichende Anforderungen oder Übergangsfristen vorgesehen sind, gelten die Anforderungen oder die Übergangsfristen der entsprechenden EWR-Rechtsvorschriften.¹²

Art. 3a¹³

Anwendbares Recht bei Änderungen dieser Verordnung

1) Fahrzeuge, die bei Inkrafttreten einer Änderung dieser Verordnung schon im Verkehr stehen, müssen mindestens den Anforderungen entsprechen, die zum Zeitpunkt ihrer ersten Inverkehrsetzung galten. Vorbehalten bleiben Übergangsbestimmungen, die eine Nachrüstspflicht vorsehen.

2) Nachträglich eingeführte Erleichterungen können in Anspruch genommen werden, wenn die damit verbundenen Bedingungen und Auflagen eingehalten sind.

3) Werden an bereits in Verkehr stehenden Fahrzeugen tiefgreifende Änderungen vorgenommen, werden diese nach dem zum Zeitpunkt der Nachprüfung vor der Weiterverwendung (Art. 34 Abs. 2) geltenden Recht beurteilt. Tiefgreifende Änderungen sind namentlich:

- a) Änderungen, die das Konzept des Fahrzeugs verändern, wie der Austausch ganzer Karosserien;
- b) Änderungen, die die Verkehrssicherheit beeinträchtigen, wie das nachträgliche Anbringen von gefährlichen aerodynamischen Anbauteilen.

Art. 4

Typengenehmigungsverfahren

Die Typengenehmigung von Fahrzeugen und Gegenständen, für die in dieser Verordnung technische Anforderungen definiert sind, richtet sich nach der Richtlinie 70/156/EWG des Rates vom 6. Februar 1970 zur Angleichung der Rechtsvorschriften der Mitgliedstaaten über die Betriebserlaubnis für Kraftfahrzeuge und deren Anhänger sowie nach der Richtlinie 74/150/EWG des Rates vom 4. März 1974 zur Angleichung der Rechtsvorschriften der Mitgliedstaaten über die Betriebserlaubnis für land- und forstwirtschaftliche Zugmaschinen auf Rädern.

Art. 5

Anerkennung internationaler und ausländischer Genehmigungen

1) Für die Typengenehmigung von Fahrzeugen, Fahrzeugsystemen oder Fahrzeugteilen werden folgende Unterlagen anerkannt:

- a) EG-Genehmigungen, die aufgrund der einschlägigen EWR-Rechtsvorschriften erteilt wurden;¹⁴
- b) Genehmigungen und Konformitätszeichen, die von ausländischen Staaten nach nationalem oder internationalem Recht erteilt wurden, das in Anhang 1 aufgeführt oder den liechtensteinischen Vorschriften mindestens gleichwertig ist.

2) Für die Einzelprüfung werden zusätzlich Übereinstimmungsbescheinigungen nach der Richtlinie 70/156/EWG des Rates vom 6. Februar 1970 zur Angleichung der Rechtsvorschriften der Mitgliedstaaten über die Betriebserlaubnis für Kraftfahrzeuge und deren Anhänger anerkannt.

B. Fahrzeugeinteilung**1. Definitionen**

Art. 6

Abmessungen

1) "Achsabstand" ist die Distanz zwischen den Radmitten zweier aufeinanderfolgender Räder auf der gleichen Fahrzeugseite. Bei mehr als zwei Achsen werden die Abstände - von vorne nach hinten angegeben - zwischen den einzelnen Achsen gemessen; die Summe dieser Abstände ergibt den "Gesamtachsabstand".

2) "Achsabstand eines Sattelanhängers" ist die Distanz zwischen der Mitte des Sattelzapfens und der ersten Achse des Sattelanhängers. Bei mehrachsigen Sattelanhängern wird der Gesamtachsabstand wie in Abs. 1 gemessen.

3) "Spurweite" ist der Abstand zwischen den Laufbandmitten der Räder einer Achse, gemessen am Berührungspunkt der Reifen mit dem Boden; bei Doppelbereifung ist die Mitte des Reifenzwischenraumes massgebend, bei unterschiedlich breiten Reifen die Mitte der Laufbandmitten.

4) Alle Messungen werden am unbeladenen Fahrzeug (Art. 7 Abs. 1) durchgeführt mit Ausnahme der Messung des Achsabstandes bei Fahr-

zeugen der Klassen M, N und O. Dieser wird am bis zum Garantiegewicht beladenen Fahrzeug gemessen.¹⁵

Art. 7

Gewichte

1) "Leergewicht" ist, unter Vorbehalt von Abs. 7, das Gewicht des fahrbereiten, unbeladenen Fahrzeugs mit Kühl- und Schmiermitteln, Treibstoff (mindestens 90 % der vom Hersteller oder von der Herstellerin angegebenen Treibstofffüllmenge) und der eventuell vorhandenen Zusatzausrüstung wie Ersatzrad, Anhängerkupplung, Werkzeug, Radkeil, Feuerlöscher sowie dem Führer oder der Führerin, dessen oder deren Gewicht mit 75 kg angenommen wird. Bei Fahrzeugen mit Wechselaufbauten (Art. 66 Abs. 1) wird der Aufbau bei der Bestimmung des Leergewichtes nicht berücksichtigt.¹⁶

2) "Betriebsgewicht" ist das jeweilige tatsächliche Gewicht des Fahrzeuges und beinhaltet namentlich auch das Gewicht der Fahrzeuginsassen, der Ladung und bei Zugfahrzeugen die Stütz- bzw. Sattellast eines angekuppelten Anhängers.¹⁷

3) "Garantiegewicht" (technisch zulässiges Höchstgewicht) ist das vom Hersteller oder von der Herstellerin höchstens zugelassene Gewicht. Das Garantiegewicht entspricht der "Gesamtmasse" der EG-Terminologie.

4) "Gesamtgewicht" ist das für die Zulassung massgebende Gewicht (Art. 8 Abs. 4 SVG). Es ist das höchste Gewicht, mit dem das Fahrzeug verkehren darf.¹⁸

5) "Nutzlast" ist, unter Vorbehalt von Abs. 7, die Differenz zwischen Gesamtgewicht und Leergewicht.

6) "Gesamtzuggewicht" (Gewicht der Fahrzeugkombination) ist das Gesamtgewicht einer Kombination, bestehend aus Zugfahrzeug und Anhänger.

7) Bei elektrisch angetriebenen Motorrädern, Leicht-, Klein- und dreirädrigen Motorfahrzeugen bleibt das Gewicht der Batterien bei der Berechnung des Leergewichtes und der Nutzlast unberücksichtigt. Das Gesamtgewicht dieser Fahrzeuge ist die Summe des Leergewichtes, der Nutzlast und des Batteriegewichtes.¹⁹

Art. 8

Lasten

1) "Stützlast" (Deichsellast) ist die Last, die über die Zugvorrichtung (Anhängerdeichsel) auf die Verbindungseinrichtung (Anhängerkupplung) übertragen wird.²⁰

2) "Sattellast" ist der Gewichtsanteil, der vom Sattelanhänger auf den Sattelschlepper übertragen wird.²¹

3) "Anhängelast" ist das Betriebsgewicht von Anhängern, die an einem Zugfahrzeug mitgeführt werden. Die zulässige Anhängelast bzw. das Gesamtzugsgewicht ist im Fahrzeugausweis des Zugfahrzeugs vermerkt.

4) "Achslast" ist das von den Rädern einer Einzelachse oder einer Achsgruppe auf die Fahrbahn übertragene Gewicht.²²

5) "Adhäsionsgewicht" ist das Gewicht auf der oder den Antriebsachsen eines Fahrzeugs oder einer Fahrzeugkombination.

Art. 9

Fahrzeuge

1) "Fahrzeuge" im Sinne dieser Verordnung sind alle nachstehend definierten Motorfahrzeuge und motorlosen Fahrzeuge.

2) "Klimatisierte Fahrzeuge" sind Fahrzeuge, deren feste oder abnehmbare Aufbauten besonders für die Beförderung von Gütern in temperaturgeführtem Zustand ausgerüstet sind und deren Seitenwände einschliesslich der Wärmedämmung mindestens 45 mm dick sind.²³

3) "Raupefahrzeuge" sind Fahrzeuge, die sich mittels Raupen fortbewegen.²⁴

4) "Fahrzeugkombinationen" sind:

a) ein Anhängerzug, bestehend aus einem Lastwagen (Art. 11 Abs. 2 Bst. f) und einem Normalanhänger (Art. 20 Abs. 3 Bst. a); oder

b) ein Sattelmotorfahrzeug, bestehend aus einem Sattelschlepper (Art. 11 Abs. 2 Bst. i) und einem Sattelanhänger (Art. 20 Abs. 3 Bst. c).²⁵

2. Motorwagen

Art. 10

Einteilung

1) "Motorwagen" sind Motorfahrzeuge (Art. 6 SVG) mit mindestens vier Rädern - ausgenommen Leicht- und Kleinmotorfahrzeuge (Art. 15 Abs. 2 und 3) sowie Motorhandwagen (Art. 17 Abs. 2) -, Motorfahrzeuge mit drei Rädern und einem Leergewicht über 1 000 kg, Arbeitsmotorwagen sowie Raupenfahrzeuge, die nicht als Motorräder gelten.²⁶

2) Motorwagen bis zu 3500 kg Gesamtgewicht sind "leichte Motorwagen"; die übrigen sind "schwere Motorwagen".

Art. 11

Transportmotorwagen nach liechtensteinischem Recht

1) "Transportmotorwagen" sind Motorwagen zum Personen- oder Sachentransport sowie Motorwagen zum Ziehen von Anhängern. Motorwagen, deren Aufbau als Nutzraum (Werkstatt, Verkaufsladen, Ausstellungslokal, Büro, Laboratorium usw.) dient, sind den Sachentransportmotorwagen gleichgestellt. Motorwagen, bei denen mindestens drei Viertel des zur Verfügung stehenden Volumens (inkl. Führer- und Gepäckraum) als Wohnraum und zum Personentransport eingerichtet ist, sind den Personentransportwagen gleichgestellt und gelten mit bis zu neun Sitzplätzen (einschliesslich Führer und Führerin) als Wohnmotorwagen.²⁷

2) Es werden die nachstehenden Arten von Transportmotorwagen unterschieden und dabei Fahrzeuge, die sowohl für den Personentransport wie für den Sachentransport bestimmt sind, nach den überwiegenden Merkmalen eingeteilt:

- a) "Personenwagen" sind leichte Motorwagen zum Personentransport mit höchstens neun Sitzplätzen einschliesslich Führer oder Führerin (Klasse M₁ bis 3.5 t);
- b) "Schwere Personenwagen" sind schwere Motorwagen zum Personentransport mit höchstens neun Sitzplätzen einschliesslich Führer oder Führerin (Klasse M₁ über 3.5 t);
- c) "Kleinbusse" sind leichte Motorwagen zum Personentransport mit mehr als neun Sitzplätzen einschliesslich Führer oder Führerin (Klasse M₂ bis 3.5 t);

- d) "Gesellschaftswagen" sind schwere Motorwagen zum Personentransport mit mehr als neun Sitzplätzen einschliesslich Führer oder Führerin (Klasse M2 über 3.5 t oder M3) und höchstens zwei Fahrgastebenen. Sie können einen Gepäckanhänger ziehen;²⁸
- e) "Lieferwagen" sind leichte Motorwagen zum Sachentransport (Klasse N1), einschliesslich solcher mit zusätzlichen wegklappbaren Sitzen im Laderaum zum gelegentlichen, nicht gewerbsmässigen Personentransport, wenn insgesamt höchstens 9 Sitzplätze einschliesslich Führer oder Führerin vorhanden sind;²⁹
- f) "Lastwagen" sind schwere Motorwagen zum Sachentransport (Klassen N2 oder N3);
- g) "Motorkarren" sind Motorwagen mit einer Höchstgeschwindigkeit bis 30 km/h (Messtoleranz 10 %), die nicht für den Personentransport gebaut sind;³⁰
- h) "Traktoren" sind zum Ziehen von Anhängern gebaute Motorwagen mit kurzem Radstand und höchstens einem geringen eigenen Tragraum;
- i) "Sattelschlepper" sind die zum Ziehen von Sattelanhängern gebauten Motorwagen (Klasse N). Sie können einen eigenen Tragraum haben. "Sattelmotorfahrzeug" ist die Kombination eines Sattelschleppers mit einem Sattelanhängen. Für die Einteilung als schwere oder leichte Fahrzeuge ist nur das Gesamtgewicht des Sattelschleppers massgebend;
- k) "Gelenkbusse" sind Gesellschaftswagen, die mit einem gelenkigen, fest verbundenen Nachlaufteil einen durchgehenden Fahrgastraum aufweisen (Klassen M2 über 3.50 t oder M3).³¹

3) Wohnmotorwagen und Fahrzeuge mit aufgebautem Nutzraum (Art. 11 Abs. 1) werden im Fahrzeugausweis lediglich als leichte oder schwere Motorwagen bezeichnet und nach ihrer Zweckbestimmung umschrieben. Dient ein Fahrzeug dem Personen- und Sachentransport, so sind Platzzahl und Nutzlast im Fahrzeugausweis einzutragen. Für Fahrzeuge, die durch Austausch wesentlicher Teile ihre Art wechseln, kann für jede Art ein Fahrzeugausweis ausgestellt werden.³²

4) Für die Einteilung der landwirtschaftlichen Motorfahrzeuge gilt Art. 161.

Art. 12

Klasseneinteilung nach EWR-Recht

1) Transportmotorwagen der Klasse M sind Motorwagen zum Personentransport, diejenigen der Klasse N Motorwagen zum Sachtransport. Sie werden nach dem Garantiegewicht, der Anzahl verfügbarer Sitzplätze oder beiden Merkmalen in folgende Klassen eingeteilt:

- a) "Klasse M₁": Fahrzeuge mit höchstens neun Sitzplätzen einschliesslich Führer oder Führerin;
- b) "Klasse M₂": Fahrzeuge mit mehr als neun Sitzplätzen einschliesslich Führer oder Führerin und mit einem Garantiegewicht von höchstens 5 t;
- c) "Klasse M₃": Fahrzeuge mit mehr als neun Sitzplätzen einschliesslich Führer oder Führerin und mit einem Garantiegewicht über 5 t;
- d) "Klasse N₁": Fahrzeuge mit einem Garantiegewicht von höchstens 3.5 t;
- e) "Klasse N₂": Fahrzeuge mit einem Garantiegewicht über 3.5 t bis höchstens 12 t;
- f) "Klasse N₃": Fahrzeuge mit einem Garantiegewicht über 12 t.

2) Für die Klasseneinteilung eines Zugfahrzeuges, das zum Ziehen eines Sattelanhängers oder eines Zentralachsanhängers bestimmt ist, ist die Stütz- bzw. Sattellast mitzuberechnenden.

3) "Geländefahrzeuge" sind Motorwagen der Klasse M oder N, die den Bedingungen von Anhang II Bst. A Ziff. 4 der Richtlinie 2007/46/EG des Europäischen Parlaments und des Rates vom 5. September 2007 zur Schaffung eines Rahmens für die Genehmigung von Kraftfahrzeugen und Kraftfahrzeuganhängern sowie von Systemen, Bauteilen und selbstständigen technischen Einheiten für diese Fahrzeuge (Rahmenrichtlinie) entsprechen.³³

4) Aufgehoben³⁴

Art. 13

Arten von Arbeitsmotorwagen

1) "Arbeitsmotorwagen" sind Motorwagen, mit denen keine Sachtransporte ausgeführt werden, sondern die zur Verrichtung von Arbeiten (wie Sägen, Fräsen, Spalten, Dreschen, Heben und Verschieben von Lasten, Erdbewegungen, Schneeräumung usw.) gebaut sind und höchstens einen geringen Tragraum für Werkzeuge und Betriebsstoffe aufweisen. Ihr Motor

kann neben dem Antrieb der Arbeitsgeräte auch für die Fortbewegung des Fahrzeugs dienen.

2) Den Arbeitsmotorwagen sind gleichgestellt:

- a) Motorwagen nach Abs. 1, die eine Möglichkeit zur vorübergehenden Aufnahme von zu bearbeitendem Gut während des Arbeitsprozesses aufweisen;
- b) Motorwagen mit Lademulden, die zur Erdbewegung auf Bauplätzen und Arbeitsplätzen dienen und auf öffentlichen Strassen nur leer überführt werden;
- c) Motorwagen mit Arbeitsgeräten, die über kurze Distanzen ein Ladegut befördern, das sie beim Unterhalt der Strasse auf der Fahrt aufnehmen oder abgeben;
- d) Feuerwehrmotorwagen, die so eingerichtet sind, dass mindestens ein Drittel der Nutzlast oder des Laderaumvolumens von stets mitgeführten Feuerwehrgeräten beansprucht wird. Daneben können Einrichtungen zum Transport von Mannschaftsangehörigen oder Brandbekämpfungsmitteln vorhanden sein.³⁵

3) Es werden folgende Arten von Arbeitsmotorwagen unterschieden:

- a) "Arbeitsmaschinen" sind Arbeitsmotorwagen mit einer bauartbedingten Höchstgeschwindigkeit von mehr als 30 km/h (Messtoleranz 10 %);
- b) "Arbeitskarren" sind Arbeitsmotorwagen mit einer bauartbedingten Höchstgeschwindigkeit bis 30 km/h (Messtoleranz 10 %).

4) Arbeitsmotorwagen können als Transportmotorwagen immatrikuliert werden, wenn sie allen anwendbaren Vorschriften entsprechen und die Arbeitsgeräte weder die Sicht des Führers oder der Führerin erheblich einschränken noch den Verkehr behindern.

3. Übrige Motorfahrzeuge

Art. 14

Motorräder

"Motorräder" sind:

- a) einspurige Motorfahrzeuge mit zwei Rädern, die nicht Motorfahrräder nach Art. 18 Bst. a und b sind, mit oder ohne Seitenwagen;³⁶
- b) "Kleinmotorräder", das heisst zweirädrige Motorfahrzeuge mit einer bauartbedingten Höchstgeschwindigkeit von höchstens 45 km/h und

einem Hubraum bei Verbrennungsmotoren von höchstens 50 cm³ beziehungsweise einer Nennleistung bei anderen Motoren von maximal 4 kW sowie dreirädrige Motorfahrzeuge mit einer bauartbedingten Höchstgeschwindigkeit von höchstens 45 km/h, einem Hubraum bei Fremdzündungsmotoren von höchstens 50 cm³ beziehungsweise einer Nennleistung bei anderen Motoren von maximal 4 kW und einem Gewicht nach Art. 136 Abs. 1 von höchstens 0.27 t;³⁷

- c) "Motorschlitten", d.h. mit Raupen versehene Motorfahrzeuge, die nicht durch Abbremsen einer Raupe gelenkt werden und auch nicht die Merkmale von Motoreinachsen oder Motorhandwagen nach Art. 17 aufweisen, höchstens 1.30 m breit und 3.50 m lang sind sowie ein Gewicht nach Art. 136 Abs. 1 von nicht mehr als 0.40 t haben.³⁸

Art. 15

Leicht-, Klein- und dreirädrige Motorfahrzeuge

1) "Dreirädrige Motorfahrzeuge" sind Fahrzeuge mit drei symmetrisch angeordneten Rädern und einem Gewicht nach Art. 136 Abs. 1 von höchstens 1.00 t, die nicht als Kleinmotorräder gelten.³⁹

2) "Leichtmotorfahrzeuge" sind Motorfahrzeuge mit vier Rädern, einem Gewicht nach Art. 136 Abs. 1 von höchstens 0.35 t, einer bauartbedingten Höchstgeschwindigkeit von nicht mehr als 45 km/h und einem Hubraum von höchstens 50 cm³ bei Fremdzündungsmotoren. Bei anderen Motoren beträgt die maximale Nennleistung 4 kW. Für Leichtmotorfahrzeuge gelten die Vorschriften der Kleinmotorräder.⁴⁰

3) "Kleinmotorfahrzeuge" sind Motorfahrzeuge mit vier Rädern, einem Gewicht nach Art. 136 Abs. 1 von höchstens 0.40 t bzw. 0.55 t bei Fahrzeugen zum Sachentransport und einer maximalen Motorenleistung bis zu 15 kW. Für diese Fahrzeuge gelten die Vorschriften für dreirädrige Motorfahrzeuge.⁴¹

4) Leichtmotorfahrzeuge, Kleinmotorfahrzeuge und dreirädrige Motorfahrzeuge, mit denen keine Sachentransporte ausgeführt werden, sondern die zur Verrichtung von Arbeit gebaut sind und höchstens einen geringen Tragraum für Werkzeuge und Betriebsstoffe aufweisen, gelten als Arbeitsmotorwagen nach Art. 10 Abs. 1 und Art. 13.

Art. 16

Doppelräder

Für die Einteilung von Motorfahrzeugen nach den Art. 14 und 15 gelten zwei nebeneinanderliegende Räder als ein Rad (Doppelrad), wenn der Abstand zwischen den Mittelpunkten der Aufstandsflächen der Reifen auf der Fahrbahn weniger als 460 mm beträgt.

Art. 17

Motoreinachser, Motorhandwagen

1) "Motoreinachser" sind Motorfahrzeuge mit zwei nebeneinanderliegenden Rädern oder mit einem einzigen Rad, die von einer zu Fuss gehenden Person geführt oder mit einem Anhänger schwenkbar verbunden werden. Stützrollen hindern die Einreihung als Motoreinachser nicht.

2) "Motorhandwagen" sind mehrachsige Motorfahrzeuge mit drei oder mehr Rädern, die ausschliesslich für die Führung durch eine zu Fuss gehende Person eingerichtet sind.

Art. 18

Motorfahrräder⁴²

"Motorfahrräder" sind:⁴³

- a) "Leicht-Motorfahrräder", das heisst einplätzig, einspurige Fahrräder, speziell eingerichtete Fahrräder für das Mitführen einer behinderten Person und spezielle Fahrrad-/Behindertenfahrradkombinationen mit elektrischer Tretunterstützung bis 25 km/h und einer maximalen Nennleistung von 0.25 kW;⁴⁴
- b) andere einplätzig Fahrzeuge mit einer bauartbedingten Höchstgeschwindigkeit von nicht mehr als 30 km/h in eingefahrenem Zustand auf ebener Strasse und einem Hubraum von höchstens 50 cm³ bei Verbrennungsmotoren;⁴⁵
- c) motorisierte "Behindertenfahrräder", das heisst einplätzig Rollstühle mit drei oder mehr Rädern und eigenem Antrieb zur Benützung durch behinderte Personen mit einer bauartbedingten Höchstgeschwindigkeit von nicht mehr als 30 km/h in eingefahrenem Zustand auf ebener Strasse und einem Hubraum von höchstens 50 cm³ bei Verbrennungsmotoren.⁴⁶

4. Motorlose Fahrzeuge

Art. 19

Anhänger

1) "Anhänger" sind Fahrzeuge ohne eigenen Antrieb, die gebaut sind, um von anderen Fahrzeugen gezogen zu werden und mit diesen durch eine geeignete Verbindungseinrichtung schwenkbar verbunden sind. Abschlepprollis gelten nicht als Anhänger.⁴⁷

2) Für Motorfahrzeuge, die mit Hilfe einer Deichsel wie ein Anhänger gezogen werden, gelten die Vorschriften für Anhänger sinngemäss.

Art. 20

Transportanhänger nach liechtensteinischem Recht

1) "Transportanhänger" sind Anhänger zum Personen- oder Sachtransport. Anhänger, deren Aufbau als Nutzraum (Werkstatt, Verkaufsladen, Ausstellungslokal, Büro, Laboratorium usw.) dient, sind den Transportanhängern gleichgestellt.⁴⁸

2) Es werden folgende Arten von Transportanhängern unterschieden:

- a) "Sachtransportanhänger" sind Anhänger mit Ladebrücken, Tanks oder anderen Laderäumen zur Beförderung von Sachen;
- b) "Personentransportanhänger" sind Anhänger, die zur Personenbeförderung besonders eingerichtet sind;
- c) "Wohnanhänger" sind Anhänger, bei denen mindestens drei Viertel des zur Verfügung stehenden Volumens (inkl. Gepäckraum) als Wohnraum eingerichtet ist.⁴⁹
- d) "Sportgeräteeanhänger" sind Anhänger mit besonderen Einrichtungen zum Transport von Flug- und Wassersportgeräten sowie von Wettbewerbsfahrzeugen usw.; ihnen sind gleichgestellt die Anhänger zur Beförderung von Reitpferden.

3) Nach der Bauweise werden unterschieden:

- a) "Normalanhänger" sind Anhänger, deren Zugvorrichtung (Deichsel) am Anhänger in senkrechter Richtung schwenken kann;
- b) "Langmaterialanhänger" sind Anhänger ohne Ladebrücke oder Laderaum, die aus zwei Elementen bestehen, welche die Ladung tragen, oder deren Ladung auch auf dem Zugwagen aufliegt. Die beiden Anhängerelemente beziehungsweise der Zugwagen und der Anhänger können mit

einer Hilfsbrücke, einem anderen Verbindungsteil oder nur durch die Ladung gekoppelt sein;⁵⁰

- c) "Sattelanhänger" sind Anhänger, die so an ein Motorfahrzeug (Sattelschlepper) angekuppelt werden, dass sie teilweise auf diesem aufliegen. Ein wesentlicher Teil des Gewichts des Anhängers und seiner Ladung wird vom Zugfahrzeug getragen;
- d) "Zentralachsanhänger" sind Anhänger, deren Zugvorrichtung (Deichsel) in senkrechter Richtung nicht geschwenkt werden kann; sie können eine oder mehrere Achsen aufweisen, die möglichst nahe beim Schwerpunkt des Anhängers angeordnet sind und dadurch nur eine geringe vertikale Stützlast auf das Zugfahrzeug übertragen;
- e) "Starre Anhänger" sind Anhänger, die mit dem Zugwagen so verbunden sind, dass sie nur in senkrechter Richtung schwenken können.

Art. 21

Klasseneinteilung von Transportanhängern nach EWR-Recht

1) Die Transportanhänger werden in folgende Klassen eingeteilt:

- a) "Klasse O1": Anhänger mit einem Garantiegewicht von höchstens 0.75 t;
- b) "Klasse O2": Anhänger mit einem Garantiegewicht von über 0.75 t bis höchstens 3.50 t;
- c) "Klasse O3": Anhänger mit einem Garantiegewicht von über 3.50 t bis höchstens 10.00 t;
- d) "Klasse O4": Anhänger mit einem Garantiegewicht von über 10.00 t.

2) Für die Klasseneinteilung von Sattelanhängern und Zentralachsanhängern ist das massgebliche Garantiegewicht gleich der von der oder den Achsen des Anhängers auf den Boden übertragenen Last, wenn der Anhänger mit dem Zugfahrzeug verbunden und bis zum technisch zulässigen Höchstgewicht beladen ist. Die Stützlast bzw. Sattellast wird beim Zugfahrzeug berücksichtigt.

Art. 22

Arten von Arbeitsanhängern

1) "Arbeitsanhänger" sind Anhänger, mit denen keine Sachtransporte ausgeführt werden, sondern die als Arbeitsgerät dienen und höchstens einen geringen Tragraum für Werkzeuge und Betriebsstoffe aufweisen.⁵¹

2) Ihnen gleichgestellt sind Anhänger:

- a) nach Abs. 1, die eine Möglichkeit zur vorübergehenden Aufnahme von zu bearbeitendem Gut während des Arbeitsprozesses aufweisen;
- b) zum Transport von Bestandteilen, Werkzeugen und Betriebsstoffen des Arbeitsmotorwagens, an dem sie mitgeführt werden;
- c) Aufgehoben⁵²
- d) mit Arbeitsgeräten, die über kurze Distanzen ein Ladegut befördern, das sie beim Unterhalt der Strasse auf der Fahrt aufnehmen oder abgeben;
- e) die so gebaut sind, dass sie nur ein bestimmtes Arbeitsgerät aufnehmen können und keine anderweitige Lademöglichkeit aufweisen;
- f) der Feuerwehr und des Zivilschutzes.

3) Arbeitsanhänger können als Transportanhänger immatrikuliert werden, wenn sie allen anwendbaren Vorschriften entsprechen und die Arbeitsgeräte den Verkehr nicht behindern.

4) Anhänger nach Abs. 2 werden als Arbeitsanhänger, solche mit aufgebautem Nutzraum (Art. 20 Abs. 1) als Anhänger bezeichnet und durch die Angabe ihres Gebrauchszweckes näher bestimmt.

Art. 23

Handwagen, Tierfuhrwerke, Abschlepprollis

1) "Handwagen", "Stosskarren" und "Handschlitten" sind Fahrzeuge ohne eigenen Antrieb, die von einer zu Fuss gehenden Person gezogen oder gestossen werden.

2) "Tierfuhrwerke" sind Fahrzeuge ohne eigenen Antrieb, inbegriffen Schlitten, die für den Tierzug eingerichtet sind.

3) "Abschlepprollis" sind Fahrzeuge ohne eigenen Antrieb, die zum Abschleppen von Fahrzeugen eingerichtet sind.

Art. 23a⁵³

Behindertenfahrstühle

Für Behindertenfahrstühle ohne Motor, die von einer Begleitperson gestossen oder von der behinderten Person selbst, z. B. mittels Griffingen an den Rädern oder Handkurbeln, fortbewegt werden, gelten die Vorschriften für Handwagen (Art. 211) sinngemäss.

Art. 24

*Fahrräder und Kinderräder*⁵⁴

1) "Fahrräder" sind Fahrzeuge mit wenigstens zwei Rädern, die durch mechanische Vorrichtungen ausschliesslich mit der Kraft der darauf sitzenden Personen fortbewegt werden. Kinderräder und Behindertenfahrstühle gelten nicht als Fahrräder.⁵⁵

2) "Kinderräder" sind Fahrzeuge, welche der Definition des Fahrrades entsprechen, jedoch speziell für die Verwendung durch Kinder im vorschulpflichtigen Alter vorgesehen sind.⁵⁶

3) Für Fahrrad-/Behindertenfahrstuhlkombinationen, ausgenommen Fahrräder mit Nachlaufteilen (Art. 210 Abs. 5), gelten die Vorschriften für mehrspurige Fahrräder sinngemäss.⁵⁷

5. Ausnahmefahrzeuge

Art. 25⁵⁸*Definition*

1) "Ausnahmefahrzeuge" sind Fahrzeuge, die wegen ihres besonderen Verwendungszwecks oder aus anderen zwingenden Gründen den Vorschriften über die Abmessungen, Gewichte oder Kreisfahrtbedingungen nicht entsprechen können.

2) Ausnahmefahrzeuge werden nur zugelassen, soweit ein Abweichen von den Vorschriften erforderlich ist und die Verkehrssicherheit nicht beeinträchtigt wird.

3) Die Erteilung von Bewilligungen für die Verwendung von Ausnahmefahrzeugen richtet sich nach den Art. 76 bis 83 VRV.

Art. 26⁵⁹*Raupenfahrzeuge*

1) Raupenfahrzeuge gelten als Ausnahmefahrzeuge.

2) Ausgenommen sind mit Raupen versehene Motorhandwagen und Motoreinachsler, die von einer zu Fuss gehenden Person geführt werden und keinen Anhänger ziehen.

Art. 27

*Landwirtschaftliche Fahrzeuge mit Überbreite*⁶⁰

1) Landwirtschaftliche Arbeitskarren und Arbeitsanhänger mit Überbreite werden als Ausnahmefahrzeuge (Art. 25) bis zu einer Breite von 3.50 m zugelassen.⁶¹

1a) Andere landwirtschaftliche Fahrzeuge, welche die Breite von 2.55 m nur wegen montierter Breitreifen und allenfalls vorhandenen Radabdeckungen aus nachgiebigem Material überschreiten, werden als Ausnahmefahrzeuge bis zu einer Breite von 3.00 m zugelassen. Als Breitreifen gelten Reifen, deren Breite mindestens einen Drittel des Reifenaussendurchmessers beträgt. Vom betreffenden Fahrzeugtyp muss eine Ausführung mit einer Breite von maximal 2.55 m existieren. Die Breite eines solchen Anhängers darf die Breite des Zugfahrzeugs (Art. 38 Abs. 1a) nicht überschreiten.⁶²

2) Folgende landwirtschaftliche Fahrzeuge mit Überbreite dürfen ohne Bewilligung verkehren und gelten nicht als Ausnahmefahrzeuge:

- a) landwirtschaftliche Motorfahrzeuge mit vorübergehend angebrachten, erforderlichen Zusatzgeräten mit einer Breite bis zu 3.50 m;
- b) landwirtschaftliche Motorfahrzeuge mit vorübergehend angebrachten, erforderlichen Doppelbereifungen oder Gitterrädern bis zu einer Breite von 3.00 m;
- c) landwirtschaftliche Anhänger mit vorübergehend angebrachten, erforderlichen Doppelbereifungen, Gitterrädern oder Zusatzgeräten bis zur Breite des Zugfahrzeugs.⁶³

Art. 28

*Andere Fahrzeuge mit Überbreite*⁶⁴

Folgende Fahrzeuge mit Überbreite dürfen ohne Bewilligung verkehren und gelten nicht als Ausnahmefahrzeuge:⁶⁵

- a) Motorfahrzeuge mit vorübergehend angebrachten, erforderlichen Zusatzgeräten mit einer Breite bis zu 3.50 m oder vorübergehend angebrachten, erforderlichen Schneeräumungsgeräten;⁶⁶
- b) gewerblich immatrikulierte Traktoren mit einer Höchstgeschwindigkeit bis 40 km/h und Motorkarren, die für Fahrten zur Bewirtschaftung eines Landwirtschaftsbetriebes (Art. 85 VRV) erforderliche Doppelbereifungen oder Gitterräder bis zu einer Breite von 3.00 m vorübergehend angebracht haben;⁶⁷

- c) gewerblich immatrikulierte Anhänger, an denen für Fahrten zur Bewirtschaftung eines Landwirtschaftsbetriebes (Art. 85 VRV) erforderlichen Doppelbereifungen oder Giterräder bis zur Breite des Zugfahrzeugs vorübergehend angebracht sind.⁶⁸

II. Zulassung, Nachprüfung, Abgaswartung

A. Einzelprüfung vor der Zulassung

Art. 29

Grundsatz

1) Alle Motorfahrzeuge und Anhänger müssen vor ihrer Zulassung zum Verkehr einzeln amtlich geprüft und die für die Zulassung erforderlichen Angaben ermittelt werden. Die Anhänger werden an geeigneten Zugfahrzeugen geprüft. Das Zulassungsverfahren richtet sich nach den Art. 60 ff VZV, bei Motorfahrrädern nach den Art. 79 ff VZV.

2) Die Zulassungsprüfung erfolgt durch Sachverständige der Motorfahrzeugkontrolle. Zuständig für die Durchführung der Prüfung ist die Motorfahrzeugkontrolle.

3) Es sind geeignete, marktübliche Prüfmittel zu verwenden. Sie sind regelmässig zu eichen; zuständig ist das Bundesamt für Metrologie (Metas). Ist keine Eichung möglich, so müssen die Prüfmittel nach einer massgebenden Norm hergestellt sein und die Messresultate gemäss dieser Norm ausweisen. In diesem Fall sind sie mindestens einmal im Jahr nach den Herstellerangaben durch die Prüfstelle oder durch Dritte zu warten.⁶⁹

4) Für Änderungen an Fahrzeugen, die zwischen der Zulassungsprüfung und der Zulassung vorgenommen werden, gilt Art. 34 Abs. 2.⁷⁰

Art. 30

Einzelprüfung vor der Zulassung mittels Funktionskontrolle

1) Die Einzelprüfung beschränkt sich auf eine Funktionskontrolle der wichtigsten Vorrichtungen (namentlich Lenkung, Bremsen, Beleuchtung) und der Verbindungseinrichtungen von Zugfahrzeugen und Anhängern bei:⁷¹

- a) Fahrzeugen, für die der ausgefüllte und vom Typengenehmigungs- beziehungsweise Datenblattinhaber unterzeichnete Prüfungsbericht (Form. 13.20 A) vorliegt;⁷²
- b) Fahrzeugen, für die eine Übereinstimmungsbescheinigung nach Richtlinie 2007/46/EG oder nach der Richtlinie 2002/24/EG des Europäischen Parlaments und des Rates vom 18. März 2002 über die Typgenehmigung für zweirädrige oder dreirädrige Kraftfahrzeuge und zur Aufhebung der Richtlinie 92/61/EWG des Rates vorliegt. Es muss ersichtlich sein, dass weder ein erhebliches Risiko für die Sicherheit im Straßenverkehr besteht, noch die Umwelt oder die öffentliche Gesundheit gefährdet werden; der Antragsteller oder die Antragstellerin hat den Nachweis zu erbringen;⁷³
- c) Fahrzeugen von Haltern oder Halterinnen, die diplomatische oder konsularische Vorrechte und Immunitäten geniessen;⁷⁴
- d) Fahrzeugen, Fahrzeugsystemen und Fahrzeugteilen, soweit Genehmigungen und Konformitätszeichen vorliegen, die von ausländischen Staaten nach nationalem oder internationalem Recht erteilt wurden, das in Anhang 1 aufgeführt oder den liechtensteinischen Vorschriften mindestens gleichwertig ist; der Antragsteller oder die Antragstellerin hat den Nachweis zu erbringen;⁷⁵
- e) Fahrzeugen, Fahrzeugsystemen und Fahrzeugteilen, soweit Prüfberichte vorliegen, die nach den in Anhang 1 aufgeführten Vorschriften von Prüfstellen erstellt wurden, welche für diese Prüfungen von der Regierung anerkannt sind.⁷⁶

2) Die Unterlagen müssen in deutscher, französischer, italienischer oder englischer Sprache abgefasst sein. Anderssprachige Unterlagen können anerkannt werden, wenn zusätzlich eine beglaubigte Übersetzung in einer der genannten Sprachen vorliegt.⁷⁷

Art. 31

Einzelprüfung vor der Zulassung mittels umfassender technischer Prüfung

1) Alle nicht unter Art. 30 fallenden Fahrzeuge, Fahrzeugsysteme und Fahrzeugteile werden einer umfassenden technischen Überprüfung unterzogen. Es wird dabei insbesondere geprüft, ob das Fahrzeug den Abgas- und Geräuschvorschriften entspricht und für den beabsichtigten Gebrauch betriebssicher ist.

2) Bei nur teilweise in Liechtenstein typengenehmigten oder geänderten Fahrzeugen müssen die Änderungen sowie die nicht in Liechtenstein homologierten Teile gemäss Abs. 1 geprüft werden.

Art. 32

Delegation der Einzelprüfung vor der Zulassung (Selbstabnahme)

1) Die Motorfahrzeugkontrolle kann die Einzelprüfung vor der Zulassung mittels Funktionskontrolle auf Gesuch hin an Personen delegieren, die zur Verwendung der Typengenehmigungen beziehungsweise der Datenblätter berechtigt sind und für eine einwandfreie Auslieferung Gewähr bieten.⁷⁸

2) Diese Ermächtigung kann sich auf leichte Motorwagen, Anhänger mit einem Gesamtgewicht bis 3.50 t, Motorräder, Leicht-, Klein- und dreirädrige Motorfahrzeuge erstrecken.⁷⁹

3) Sie gilt nicht für Fahrzeuge, die von der typengenehmigten Ausführung abweichen.

4) Die ermächtigte Person hat jedes Fahrzeug in allen wesentlichen Punkten zu prüfen und den Prüfungsbericht zu erstellen. Die Motorfahrzeugkontrolle führt Stichproben durch. Der ermächtigten Person kann die Ermächtigung entzogen werden, wenn schwere oder wiederholte Mängel festgestellt werden.

B. Einzelprüfung nach der Zulassung

Art. 33

Periodische Prüfungspflicht

1) Alle mit Kontrollschildern zugelassenen Fahrzeuge unterliegen der amtlichen, periodischen Nachprüfung. Die Motorfahrzeugkontrolle kann diese Nachprüfungen Betrieben oder Organisationen übertragen, welche für die vorschriftsgemässe Durchführung Gewähr bieten.

1a) Die Nachprüfung umfasst:

- a) die Identifikation des Fahrzeugs;
- b) die Bremsanlagen;
- c) die Lenkvorrichtung;
- d) die Sichtverhältnisse;

- e) die Beleuchtungseinrichtungen und die elektrische Anlage;
- f) die Fahrgestelle, Achsen, Räder, Reifen und Aufhängungen;
- g) die übrigen Ein- und Vorrichtungen;
- h) das Emissionsverhalten.⁸⁰

2) Es gelten folgende Prüfungsintervalle:

- a) erstmals ein Jahr nach der ersten Inverkehrsetzung, dann jährlich:
 - 1. Fahrzeuge zum gewerbsmässigen Personentransport;
 - 2. Gesellschaftswagen;
 - 3. Anhänger zum Personentransport;
 - 4. Lastwagen mit einer Höchstgeschwindigkeit von mehr als 45 km/h;
 - 5. Sattelschlepper mit einem Gesamtgewicht über 3.5 t und einer Höchstgeschwindigkeit von mehr als 45 km/h;
 - 6. Sachtransportanhänger mit einem Gesamtgewicht über 3.5 t und einer zugelassenen Höchstgeschwindigkeit von mehr als 45 km/h;
 - 7. Fahrzeuge zum Transport gefährlicher Güter, für die nach der Richtlinie 94/55/EG des Rates vom 21. November 1994 zur Angleichung der Rechtsvorschriften der Mitgliedstaaten für den Gefahrguttransport auf der Strasse und dem ADR eine jährliche Nachprüfung erforderlich ist;
 - 8. Fahrzeuge zum Krankentransport;
 - 9. Kleinbusse;
- b) erstmals vier Jahre nach der ersten Inverkehrsetzung, dann alle zwei Jahre:
 - 1. Motorräder;
 - 2. Leicht-, Klein- und dreirädrige Motorfahrzeuge;
 - 3. leichte und schwere Personenwagen;
 - 4. Lieferwagen und Lastwagen mit einer Höchstgeschwindigkeit von nicht mehr als 45 km/h;
 - 5. Sattelschlepper mit einem Gesamtgewicht bis 3.5 t oder einer Höchstgeschwindigkeit von nicht mehr als 45 km/h;
 - 6. Wohnmotorwagen und Motorwagen mit aufgebautem Nutzraum;⁸¹
- c) erstmals fünf Jahre nach der ersten Inverkehrsetzung, anschliessend alle drei Jahre, folgende mit Kontrollschildern versehene Fahrzeuge:
 - 1. gewerbliche Traktoren;

2. Arbeitsmaschinen;
 3. Transportanhänger, einschliesslich Anhänger mit aufgebautem Nutzraum, mit einem Gesamtgewicht über 0.75 t, ausgenommen Anhänger nach Bst. a Ziff. 3, 6, und 7 sowie Bst. d Ziff. 5;⁸²
- d) erstmals fünf Jahre nach der ersten Inverkehrsetzung, anschliessend alle fünf Jahre, folgende mit Kontrollschilden versehene Fahrzeuge:
1. Motorkarren;
 2. Arbeitskarren;
 3. landwirtschaftliche Fahrzeuge;
 4. Motoreinachser;
 5. Anhänger aller dieser Fahrzeugarten;
 6. Transportanhänger mit einem Gesamtgewicht bis 0.75 t, ausgenommen die Motorradanhänger mit einer zugelassenen Höchstgeschwindigkeit von nicht mehr als 45 km/h;
 7. Arbeitsanhänger, ausgenommen die Anhänger der Feuerwehr und des Zivilschutzes;
- e) bei einem Halter- oder Halterinnenwechsel sind Fahrzeuge nach den Bst. b, c und d zu prüfen, wenn die letzte Prüfung mehr als ein Jahr und die erste Inverkehrsetzung mehr als zehn Jahre zurückliegt.⁸³
- 2a) Aufgehoben⁸⁴
- 3) Auf Wunsch des Halters oder der Halterin kann jedes Fahrzeug auch ausserhalb der in Abs. 2 aufgeführten Prüfungsintervalle nachgeprüft werden.
- 3a) Der Umfang der Prüfungspflicht ergibt sich aus Anhang II der Richtlinie 96/96/EG des Rates vom 20. Dezember 1996 zur Angleichung der Rechtsvorschriften der Mitgliedstaaten über die technische Überwachung der Kraftfahrzeuge und Kraftfahrzeuganhänger.⁸⁵
- 4) Die Motorfahrzeugkontrolle kann auch bei Motorfahrrädern Nachprüfungen durchführen.
- 5) Fahrzeuge von Haltern oder Halterinnen, die diplomatische oder konsularische Vorrechte und Immunitäten geniessen, sind von der periodischen Prüfpflicht befreit.⁸⁶
- 6) Hinsichtlich der Prüfmittel gilt Art. 29 Abs. 3.⁸⁷

Art. 34

Ausserordentliche Prüfungspflicht

1) Die Polizei meldet der Motorfahrzeugkontrolle Fahrzeuge, die bei Unfällen starke Schäden erlitten haben oder bei Kontrollen erhebliche Mängel aufwiesen oder deren Abmessungsschild Angaben enthalten hat, die nicht mehr mit dem Fahrzeug übereinstimmen. Diese Fahrzeuge müssen nachgeprüft werden.⁸⁸

2) Der Halter oder die Halterin hat der Motorfahrzeugkontrolle Änderungen an den Fahrzeugen zu melden. Geänderte Fahrzeuge sind vor der Weiterverwendung nachzuprüfen. Namentlich betrifft dies:⁸⁹

- a) Änderungen der Fahrzeugeinteilung;
- b) Änderungen der Abmessungen, des Achsabstands, der Spurweite, der Gewichte;
- c) Eingriffe, die die Abgasemissionen oder Geräuschemissionen verändern. Hierbei ist nachzuweisen, dass die bei der ersten Inverkehrsetzung gültigen Vorschriften über Abgase und Geräusche eingehalten sind;
- d) nicht für den Fahrzeugtyp genehmigte Auspuffanlagen;
- e) Änderungen an der Kraftübertragung (Getriebe- und Achsübersetzung);
- f) nicht für den Fahrzeugtyp genehmigte Räder;
- g) Änderungen der Lenkanlage oder Bremsanlage;
- h) das Anbringen einer Anhängenvorrichtung;
- i) das Ausserbetriebsetzen von Rückhaltesystemen oder Teilen davon (z.B. Airbag, Gurtstraffer), soweit dies nicht vom Hersteller oder von der Herstellerin vorgesehen ist, vom Führer oder von der Führerin selbst vorgenommen werden kann und jeweils angezeigt wird;⁹⁰
- k) das Nichtinstandsetzen von defekten oder nicht betriebsfähigen Rückhaltesystemen oder Teilen davon (z.B. Airbag, Gurtstraffer);⁹¹
- l) alle weiteren wesentlichen Änderungen.⁹²

2a) Von der Melde- und Prüfpflicht ausgenommen sind Fahrzeuge nach den Art. 27 Abs. 2 und 28, Fahrzeuge, welche vorübergehend die gleiche Ausrüstung ohne Überbreite aufweisen, sowie das Auswechseln von Wechsellaufbauten.⁹³

3) Der Halter oder die Halterin hat der Motorfahrzeugkontrolle weitere im Fahrzeugausweis einzutragende neue Tatsachen zu melden.

4) Fahrzeuge sind nachzuprüfen, wenn sie an das Gebrechen einer körperlich behinderten Person, die das Fahrzeug führt, angepasst werden.

5) Hinsichtlich der Prüfmittel gilt Art. 29 Abs. 3.⁹⁴

Art. 34a⁹⁵

Aufgehoben

C. Abgaswartung und Abgas-Nachkontrolle

Art. 35

Abgaswartung

1) Die Abgaswartung bei leichten Motorwagen mit Fremdzündungsmotor und einer bauartbedingten Höchstgeschwindigkeit von 50 km/h und mehr (Art. 57a Abs. 1 VRV) umfasst:

- a) die Kontrolle der für die Abgasemissionen massgeblichen Fahrzeugteile und ihrer Einstellung nach den Angaben des Herstellers oder der Herstellerin;
- b) wenn notwendig, die Einstellung, die Instandstellung oder den Ersatz der massgeblichen Teile;
- c) bei Fahrzeugen, welche nicht über ein anerkanntes OBD-System verfügen, eine Messung des Gehalts an Kohlenmonoxid (CO), Kohlenwasserstoffen (HC) und Kohlendioxid (CO₂) im Abgas bei Leerlaufdrehzahl, bei Fahrzeugen mit einem geregelten Dreiweg-Katalysator zusätzlich eine Messung des Gehaltes an CO und HC im Abgas bei erhöhter Drehzahl, jeweils ermittelt bei unbelastetem Motor nach den Sollwerten und Messbedingungen des Herstellers oder der Herstellerin mit einem für amtliche Kontrollen zugelassenen Messgerät.⁹⁶

2) Die Abgaswartung bei Motorwagen mit Selbstzündungsmotor (Art. 57a Abs. 1 VRV) umfasst:

- a) die Kontrolle der für die Abgasemissionen und Rauchemissionen massgeblichen Fahrzeugteile und ihre Einstellung nach den Angaben des Herstellers oder der Herstellerin sowie der im Abgas-Wartungsdokument aufgeführten Plomben und Versiegelungen;
- b) wenn notwendig, die Einstellung, die Instandstellung oder den Ersatz der massgeblichen Teile;

c) bei Fahrzeugen, welche nicht über ein anerkanntes OBD-System verfügen, eine Messung der Rauchemissionen bei freier Beschleunigung mit einem für amtliche Kontrollen zugelassenen Messgerät.⁹⁷

3) Personen und Betriebe auf dem Gebiet Liechtensteins und der Schweiz dürfen die Abgaswartung ausführen, wenn sie über die für die fachgerechte Abgaswartung notwendigen Kenntnisse, Werkstattunterlagen, Werkzeuge und Einrichtungen sowie über vorschriftsgemäss zugelassene Abgasmessgeräte oder Rauchmessgeräte verfügen.

4) Vor der ersten Inverkehrsetzung muss der Hersteller oder die Herstellerin, der Inhaber oder die Inhaberin der Typengenehmigung beziehungsweise des Datenblattes oder der Markenvertreter oder die Markenvertreterin dem Halter oder der Halterin ein Abgas-Wartungsdokument abgeben. Darin müssen bei Fahrzeugen ohne anerkannte OBD-Systeme die Einstelldaten, Messbedingungen und Sollwerte eingetragen sein, die gemäss den Angaben des Herstellers oder der Herstellerin das einwandfreie Funktionieren der abgasrelevanten Bauteile gewährleisten. Bei Fahrzeugen mit Selbstzündungsmotoren müssen zudem die vorhandenen Plomben und Versiegelungen an abgasrelevanten Bauteilen oder Einstellvorrichtungen vermerkt sein.⁹⁸

5) Nach jeder durchgeführten Abgaswartung muss die Person, welche die Wartung durchgeführt hat, oder ein Verantwortlicher des entsprechenden Betriebes, dies im Abgas-Wartungsdokument durch einen Eintrag bestätigen. Der Halter oder die Halterin erhält einen Kleber, der gut sichtbar am gewarteten Fahrzeug angebracht werden soll.

Art. 36

Abgas-Nachkontrollen

1) Die Motorfahrzeugkontrolle führt in der Regel anlässlich der amtlichen Nachprüfungen Abgas-Nachkontrollen durch.

2) Die Abgas-Nachkontrollen sind nach den Kontrolldaten, Messbedingungen und Sollwerten im Abgas-Wartungsdokument vorzunehmen.

3) Eine erneute Wartung oder Nachkontrolle wird angeordnet, wenn:

- a) die Wartung nicht oder nicht vorschriftsgemäss durchgeführt wurde;
- b) Defekte, Mängel oder Falscheinstellungen der abgasrelevanten Ausrüstung vorliegen;
- c) die Sollwerte nicht eingehalten sind.

III. Technische Anforderungen

A. Definitionen und allgemeine Anforderungen

Art. 37

Die nachstehenden Vorschriften gelten für alle Fahrzeugarten vorbehaltlich zusätzlicher oder abweichender Bestimmungen für die jeweilige Fahrzeugart.

1. Abmessungen, Gewichte, Kennzeichnung

Art. 38

Abmessungen

1) Die Fahrzeuglänge ist zu messen über die äussersten, fest mit dem Fahrzeug verbundenen Teile, jedoch ohne:⁹⁹

- a) Wischer- und Wascheinrichtungen;¹⁰⁰
- b) vordere und hintere Kontrollschilder;¹⁰¹
- c) Schutz- und Befestigungsvorrichtungen für Zollplomben;¹⁰²
- d) Einrichtungen zur Sicherung der Fahrzeugblenden und dazugehörige Schutzvorrichtungen;¹⁰³
- e) Beleuchtungsvorrichtungen;¹⁰⁴
- f) Spiegel und andere Systeme für indirekte Sicht sowie deren Halterungen, Profilanzeiger;¹⁰⁵
- g) Sichthilfen;¹⁰⁶
- h) Luftansaugleitungen;¹⁰⁷
- i) Längsanschläge für Wechselaufbauten;¹⁰⁸
- k) Trittstufen und Handgriffe;¹⁰⁹
- l) Stossstangen- und Anfahr Gummis oder ähnliche Vorrichtungen;¹¹⁰
- m) Hebebühnen, Beladerampen und vergleichbare Einrichtungen in Fahrstellung bis höchstens 0.30 m, sofern die Ladekapazität nicht erhöht wird;¹¹¹
- n) Verbindungseinrichtungen an Motorfahrzeugen;¹¹²
- o) Stützvorrichtungen an Fahrzeugen zum Transport von mehrspurigen Motorfahrzeugen (Art. 63 Abs. 3 VRV), wenn diese Stützvorrichtungen verschiebbar sind;¹¹³

p) Stromabnehmer von Elektrofahrzeugen im Linienverkehr;¹¹⁴

q) aussen am Fahrzeug angebrachte Sonnenblenden.¹¹⁵

1a) Die Fahrzeugbreite ist zu messen über die äussersten, fest mit dem Fahrzeug verbundenen Teile, jedoch ohne:¹¹⁶

a) Schutz- und Befestigungsvorrichtungen für Zollplomben;¹¹⁷

b) Einrichtungen zur Sicherung der Fahrzeugblachen und dazugehörige Schutzvorrichtungen, Spannverschlüsse für Schiebeplanensysteme;¹¹⁸

c) Vorrichtungen für die Kontrolle, die Überwachung oder die Anzeige des Reifendrucks;¹¹⁹

d) biegsame Kotschutzlappen oder Spritzschutzvorrichtungen;¹²⁰

e) Beleuchtungsvorrichtungen;¹²¹

f) bei Fahrzeugen der Klassen N2 und N3: Hebebühnen, Beladerampen und vergleichbare Einrichtungen in betriebsbereitem Zustand bis höchstens 1 cm pro Seite;¹²²

g) Spiegel und andere Systeme für indirekte Sicht sowie deren Halterungen, Sichthilfen, Profilanzeiger;¹²³

h) einziehbare oder ausklappbare Trittstufen;¹²⁴

i) Reifenabplattungen;¹²⁵

k) Schneeketten;¹²⁶

l) an Fahrzeugblachen seitlich angebrachte Luftstabilisatoren aus weichem Material mit einem Querschnitt von ca. 5 cm × 5 cm;¹²⁷

m) einziehbare Spurführungseinrichtungen (in ausgefahrener Stellung) von Gesellschaftswagen (einschliesslich Gelenkbussen), die in Spurbussystemen verwendet werden.¹²⁸

1b) Die Fahrzeughöhe ist im fahrbereiten Zustand, bei Fahrzeugen mit Fahrwerk niveauregulierung in normaler Fahrstellung zu messen. Sie ist über die äussersten, fest mit dem Fahrzeug verbundenen Teile zu messen, jedoch ohne:¹²⁹

a) Antennen;¹³⁰

b) Stromabnehmer in gehobener Stellung für Fahrzeuge im Linienverkehr.¹³¹

2) Die Länge der Anhänger schliesst die ausgezogene Zugvorrichtung (Deichsel) in waagrechtter Stellung ein.¹³²

3) Nach vorne dürfen Fahrzeugteile oder Arbeitsgeräte höchstens 3.00 m vor die Mitte der Lenkvorrichtung reichen.

4) Die Länge, Breite und Höhe bei Fahrzeugen mit Wechselaufbauten schliesst die Vorrichtungen für die Aufnahme der Aufbauten sowie den Aufbau selber ein.¹³³

Art. 39

Gewichte

1) Für Fahrzeuge der Klassen M₂, M₃, N₂, N₃, O₃ und O₄ sind die in den folgenden Richtlinien festgelegten Abmessungen und Gewichte als technische Parameter massgebend, auch wenn sie von den liechtensteinischen Vorschriften abweichen:

- a) Richtlinie 96/53/EG des Rates vom 25. Juli 1996 zur Festlegung der höchstzulässigen Abmessungen für bestimmte Strassenfahrzeuge im innerstaatlichen und grenzüberschreitenden Verkehr in der Gemeinschaft sowie zur Festlegung der höchstzulässigen Gewichte im grenzüberschreitenden Verkehr;
- b) Richtlinie 97/27/EG des Europäischen Parlaments und des Rates vom 22. Juli 1997 über die Massen und Abmessungen bestimmter Klassen von Kraftfahrzeugen und zur Änderung der Richtlinie 70/156/EWG.¹³⁴

2) Beim leeren, nur mit dem Fahrzeugführer oder der Fahrzeugführerin besetzten Fahrzeug müssen auf ebener Strasse die Lenkachsen mindestens 20 % des Betriebsgewichts tragen.

3) Beim leeren, nur mit dem Fahrzeugführer oder der Fahrzeugführerin besetzten Fahrzeug darf das Adhäsionsgewicht nicht weniger als 25 % des Gesamtgewichtes des Fahrzeuges oder der Fahrzeugkombination betragen.

Art. 40

*Kreisfahrt und Ausschwenkmass*¹³⁵

1) Motorfahrzeuge und Fahrzeugkombinationen müssen sich leer und beladen in einer Kreisringfläche mit einem äusseren Durchmesser von 25.00 m und einem inneren Durchmesser von 10.60 m bewegen können, ohne dass die Projektion eines Fahrzeugteils - ausgenommen der Rückspiegel und der vorderen Richtungsblinker - auf der Fahrbahn ausserhalb der Kreisringfläche zu liegen kommt.

2) Von Abs. 1 ausgenommen sind landwirtschaftliche Motorfahrzeuge und landwirtschaftliche Fahrzeugkombinationen.

3) Bezüglich Ausschwenkmass gelten für Fahrzeuge der Klassen N, M₂ und M₃ die Anforderungen des Anhangs I der Richtlinie 97/27/EG des Europäischen Parlaments und des Rates vom 22. Juli 1997 über die Massen und Abmessungen bestimmter Klassen von Kraftfahrzeugen und Kraftfahrzeuganhängern.¹³⁶

Art. 41

*Hersteller und Herstellerinnen, Gewichtsgarantien*¹³⁷

1) "Hersteller" und "Herstellerinnen" sind die Personen oder Stellen, die das Konzept des Fahrzeugs, des Systems oder des Fahrzeugteils entwerfen und gegenüber der Typengenehmigungsstelle beziehungsweise der Motorfahrzeugkontrolle für alle Belange des Typengenehmigungs- beziehungsweise Zulassungsverfahrens sowie für die Sicherstellung der Übereinstimmung der Produktion verantwortlich sind. Es ist nicht von Bedeutung, ob sie direkt an allen Herstellungsphasen des Fahrzeugs, Systems oder Fahrzeugteils beteiligt sind, das Gegenstand des Typengenehmigungs- beziehungsweise des Zulassungsverfahrens ist.¹³⁸

2) Der Hersteller oder die Herstellerin hat eine Garantie über das technisch zulässige Höchstgewicht, über die technisch zulässige Anhängelast und bei Motorwagen und ihren Anhängern über die Tragkraft jeder einzelnen Achse abzugeben.¹³⁹

2a) Eine Garantieerklärung nach Abs. 2 wird anerkannt, wenn:

- a) der Hersteller oder die Herstellerin über die für die Durchführung der Prüfung notwendige Infrastruktur verfügt oder die Prüfung von einer Prüfstelle durchführen lässt, welche die Anforderungen der harmonisierten Normen über den Betrieb von Prüflaboratorien (EN 45001) erfüllt oder von der zuständigen Behörde des jeweiligen Landes bevollmächtigt ist;
- b) der Hersteller oder die Herstellerin eine systematische innerbetriebliche Qualitätskontrolle durchführt (z.B. mit ISO 9001 bzw. EN 29001 Zertifizierung); und
- c) die Motorfahrzeugkontrolle auf die Prüfungs- und Berechnungsunterlagen sowie -ergebnisse Zugriff hat.¹⁴⁰

3) Das Garantiegewicht muss für alle Fahrzeuge gleicher Version einer Variante des Typs gleich gross sein. Für die Begriffe Version, Variante und Typ gelten die Definitionen von Anhang II Bst. B der Richtlinie 2007/46/EG. Für Motorräder, Leicht-, Klein- und dreirädrige Motorfahrzeuge

gelten die Definitionen nach Art. 2 der Richtlinie 2002/24/EG. Zulässig sind Änderungen des Garantiegewichtes durch den Fahrzeughersteller oder die Herstellerin im Zusammenhang mit einem Modellwechsel.¹⁴¹

4) Erweckt eine Garantie Zweifel, so kann die Motorfahrzeugkontrolle eine Untersuchung durch eine von der Regierung anerkannte Prüfstelle verlangen. Die anordnende Behörde legt in Absprache mit der Prüfstelle den erforderlichen Prüfumfang fest. Garantien, welche offensichtlich zu tief angesetzt sind, werden abgelehnt. Die Garantie wird ebenfalls zurückgewiesen, wenn der Hersteller oder die Herstellerin sie für Liechtenstein erheblich tiefer ansetzt als im Ausland.

5) Liegt für ein umgebautes Fahrzeug keine Garantie nach Abs. 2 vor, so kann der Umbauer diese abgeben, wenn ein Bericht einer von der Regierung anerkannten Prüfstelle die Betriebssicherheit und Verkehrssicherheit bestätigt. Die Motorfahrzeugkontrolle legt in Absprache mit der Prüfstelle den erforderlichen Prüfumfang fest.

Art. 42

Änderung des Garantiegewichts, Gewichte im Ausland¹⁴²

1) Die Heraufsetzung des Garantiegewichts oder der Tragkraft der Achsen im Einzelfall setzt voraus, dass die tragenden Teile des Fahrzeugs oder der Achse mit vorausgehender Zustimmung der Motorfahrzeugkontrolle entsprechend verstärkt oder andere gewichtsrelevante Änderungen vorgenommen werden. Die Erhöhung des Garantiegewichtes erfordert eine neue Garantie des Herstellers oder der Herstellerin nach Art. 41 Abs. 2.¹⁴³

2) Änderungen am Fahrzeug, die eine Herabsetzung des Garantiegewichts bewirken, sind unzulässig. Zulässig ist die Anpassung des Fahrzeuges an eine bestehende Typengenehmigung oder an ein Datenblatt.¹⁴⁴

3) Für Fahrten im Ausland können höhere Gewichte, als sie in Liechtenstein gestattet sind, zugelassen werden, wenn alle von der Regierung bestimmten liechtensteinischen Bedingungen betreffend Bau und Ausrüstung eingehalten sind, die auch für den internationalen Verkehr als geboten erscheinen.

Art. 43

Dachlast

Das Gewicht von Dachlastenträgern und dergleichen darf zusammen mit ihrer Zuladung höchstens 50 kg betragen. Gestützt auf eine Garantie des

Fahrzeugherstellers oder der Fahrzeugherstellerin kann die Motorfahrzeugkontrolle durch Eintrag im Fahrzeugausweis ein höheres Gewicht bewilligen.

Art. 44

*Fahrzeugidentifikation und -abmessungen*¹⁴⁵

1) An leicht zugänglicher Stelle muss ein Schild aus dauerhaftem Material angebracht sein. Dieses muss bei Fahrzeugen mit einer EG-Gesamtgenehmigung mindestens die Angaben der entsprechenden EWR-Rechtsvorschrift enthalten.¹⁴⁶

2) Bei Fahrzeugen, die mittels EG-Mehrstufen-Typengenehmigungsverfahren zugelassen werden, müssen zusätzliche, der Anzahl der Fertigungsstufen entsprechende Schilder vorhanden sein. Auf diesen müssen der Name des Umbauers, die neue EG-Typengenehmigungsnummer, die Genehmigungsstufe sowie die gegenüber dem Grundschild geänderten Angaben angebracht sein.

3) An Fahrzeugen, die über keine EG-Typengenehmigung verfügen, genügt ein Schild nach Abs. 1, das den Namen des Herstellers oder der Herstellerin oder die Fabrikmarke, die Fahrgestellnummer und bei Motorwagen und ihren Anhängern das Garantiegewicht und die Tragkraft der einzelnen Achsen enthält.¹⁴⁷

3a) Motorfahrzeuge der Klassen M₂ und M₃ und ihre Anhänger der Klasse O sowie Motorfahrzeuge der Klassen N₂ und N₃ und ihre Anhänger der Klassen O₃ und O₄ müssen zusätzlich zum Herstellerschild nach Abs. 1 bis 3 mit einem Schild oder Dokument nach Art. 6 der Richtlinie 96/53/EG versehen sein. Die Schilder und Dokumente werden als Nachweis für die Übereinstimmung der Fahrzeuge mit der Richtlinie 96/53/EG anerkannt.¹⁴⁸

4) Die Fahrzeugidentifikationsnummer muss auch am Fahrgestell, Rahmen oder einem anderen gleichwertigen Fahrzeugteil gut sichtbar eingeschlagen oder eingeprägt sein. Sie ist bei allen Fahrzeugen desselben Typs an der gleichen Stelle anzubringen.

5) Aufgehoben¹⁴⁹

Art. 45

Landeszeichen, Kontrollschilder, amtliche Zeichen

1) Motorfahrzeuge und Anhänger, die ins Ausland fahren, müssen hinten ein Landeszeichen nach Anhang 3 tragen.

2) Kontrollschilder und Landeszeichen sind gut lesbar und möglichst senkrecht (Neigung nach oben max. 30°, nach unten max. 15°) anzubringen. Sie müssen sich in einer Höhe zwischen 0.20 m (unterer Rand) und 1.50 m (oberer Rand) befinden, wenn nicht technische oder betriebliche Gründe entgegenstehen. Das hintere Kontrollschild muss in der Längsachse des Fahrzeuges und beidseits davon innerhalb eines Winkels von 30° lesbar sein.¹⁵⁰

3) Kontrollschilder und Landeszeichen dürfen nicht verändert, verbogen, zerschnitten oder unleserlich gemacht werden. Es darf nur das Landeszeichen des Immatrikulationslandes angebracht sein.

4) Zusätzliche, von der Regierung zugelassene amtliche Zeichen können, soweit erforderlich, von der Motorfahrzeugkontrolle mit Eintrag im Fahrzeugausweis bewilligt werden. Nichtamtliche Schilder oder Zeichen, die mit amtlichen verwechselt werden oder die Lesbarkeit der amtlichen Schilder beeinträchtigen könnten, sind untersagt.

2. Antrieb, Abgase, Geräusche

Art. 46

Motorenleistung

1) "Nutzleistung" oder "Netto-Motorleistung" von Verbrennungsmotoren ist die Leistung in Kilowatt (kW), die bei entsprechender Drehzahl an der Kurbelwelle oder am entsprechenden Bauteil auf einem Prüfstand mit den erforderlichen Hilfseinrichtungen ermittelt wird.

2) "Nennleistung" oder "maximale Nutzleistung" von Verbrennungsmotoren ist die grösste Nutzleistung des Motors in Kilowatt (kW), gemessen unter Vollastbedingungen nach den Drehzahlangaben des Herstellers oder der Herstellerin.

3) Die Messmethoden zur Bestimmung der Nutz- und Nennleistung richten sich nach dem aktuellen Stand der Technik, wie er insbesondere in den Bestimmungen der Richtlinie 80/1269/EWG des Rates vom 16. Dezember 1980 zur Angleichung der Rechtsvorschriften der Mitgliedstaaten über die Motorleistung von Kraftfahrzeugen und der Richtlinie 95/

1/EG des Europäischen Parlaments und des Rates vom 2. Februar 1995 über die bauartbedingte Höchstgeschwindigkeit sowie das maximale Drehmoment und die maximale Nutzleistung des Motors von zweirädrigen oder dreirädrigen Kraftfahrzeugen festgelegt ist.¹⁵¹

4) "Dauerleistung" von Elektromotoren ist die mechanische Ausgangsleistung in Kilowatt (kW), die der Motor im Prüffeld für eine unbegrenzte Zeit abgeben kann.

5) Die Messmethoden zur Bestimmung der Dauerleistung richten sich nach dem aktuellen Stand der Technik, wie er insbesondere in den Bestimmungen der Norm 60349 der IEC für die Leistungsmessungen im Kurzzeitbetrieb (S2) festgelegt ist.¹⁵²

6) Wird bei einem Fahrzeug die für die Kategorieneinteilung oder die Führerausweiskategorie massgebende Motorleistung begrenzt, so müssen die getroffenen Massnahmen dauerhaft sein, ausser wenn sie durch amtlich anerkannte Plomben gesichert sind. Die Plomben sind im Fahrzeugausweis zu vermerken.¹⁵³

Art. 47

Kenngrosse des Motors

1) Die Kenngrosse wird bei Verbrennungsmotoren durch den Hubraum in Kubikzentimetern (cm^3), bei Elektromotoren durch die Dauerleistung an der Motorenwelle ausgedrückt.

2) Die Regierung legt fest, welche Kenngrosse für Rotationskolbenmotoren, Turbinenmotoren usw. anzuwenden sind.

Art. 48

Benzin-Ölmischverhältnis, Drehzahlregler, Plomben, Herabsetzung der Höchstgeschwindigkeit

1) Antriebsmotoren mit Gemischschmierung müssen für den Betrieb mit höchstens 2 % Ölbeimischung zum Treibstoff gebaut sein. Bei Motoren mit Frischölschmierung darf der Ölverbrauch im Verhältnis zum Treibstoffverbrauch im Durchschnitt nicht höher als 2 % sein.

2) Wird bei einem Fahrzeug die für die Kategorieneinteilung oder die Führerausweiskategorie massgebende Höchstgeschwindigkeit durch einen Geschwindigkeits- beziehungsweise Drehzahlregler begrenzt oder ist eine Geschwindigkeitsbegrenzungseinrichtung nach Art. 99 vorgeschrieben, so

muss dieser so beschaffen sein, dass er nicht ausser Betrieb gesetzt werden kann. Die für die Geschwindigkeits- beziehungsweise Drehzahlbegrenzung notwendigen Vorrichtungen müssen zweckmässig gegen unbefugtes Verstellen gesichert oder mit amtlich anerkannten Plomben versehen sein. Werden Änderungen am Getriebe oder Sperrungen von Gängen oder Schaltstufen vorgenommen, so müssen diese gleich wirksam gesichert sein.¹⁵⁴

3) Die Plomben sind im Fahrzeugausweis zu vermerken. Das Fahrzeug darf weiterverwendet werden, wenn es zur Ersetzung einer weggefallenen Plombe schriftlich angemeldet ist.

4) Nach der erstmaligen Zulassung darf die bauartbedingte Höchstgeschwindigkeit nicht herabgesetzt werden.¹⁵⁵

5) Von Abs. 4 sind ausgenommen:

- a) der Umbau in landwirtschaftliche Fahrzeuge;
- b) der Einbau einer Geschwindigkeitsbegrenzungseinrichtung nach Art. 99;
- c) die Anpassung des Fahrzeuges an eine bestehende Typengenehmigung oder an ein Datenblatt;¹⁵⁶
- d) einspurige Fahrzeuge mit einem Hubraum bis 125 cm³.¹⁵⁷

Art. 49

Behälter und Leitungen

1) Behälter und Leitungen für Treibstoffe, Bremsflüssigkeiten und andere Flüssigkeiten müssen dicht und gegenüber ihrem Inhalt widerstandsfähig sein. Sie dürfen nicht aus leicht entflammablen Material bestehen und sind vom Motor und andern Teilen, die sich stark erhitzen, zu trennen oder abzuschirmen. Abtropfender oder verdunstender Treibstoff darf sich nicht ansammeln oder an heissen Teilen entzünden können.

2) Behälter und Leitungen müssen gegen Beschädigungen durch Zusammenstösse, bewegte Fahrzeugteile usw. möglichst geschützt sein.

3) Bei Dampfmaschinen und Ersatztreibstoffanlagen dürfen keine festen und flüssigen Rückstände auf die Fahrbahn fallen.

4) Generatoren, Behälter und Leitungen für Treibgas müssen dicht und gegen Flammenrückschlag gesichert sein. Ihre Absperrvorrichtungen und Reguliervorrichtungen müssen deutlich erkennen lassen, ob sie offen oder geschlossen sind.

5) Behälter und Leitungen, in denen Gase oder Flüssigkeiten unter Druck stehen oder unter Druck treten können, müssen genügend stark gebaut und mit den nötigen Sicherheitsventilen versehen sein. Mit dem Fahrzeug fest verbundene Brenn- und Treibgasbehälter sowie Gefäße für verflüssigte tiefkalte Gase unterstehen, soweit sie nicht den in Anhang 1 aufgeführten Vorschriften entsprechen, den Normen für entsprechende Transportbehälter.¹⁵⁸

Art. 50

Treibstoffsystem, Einfüllstutzen

1) Verschlüsse und Entlüftungen müssen so gestaltet sein, dass auch bei Kurvenfahrt kein Treibstoff und keine Öle ausfließen können.

2) Bei Fahrzeugen mit Fremdzündungsmotoren muss das Treibstoffsystem hinsichtlich Verdampfungsemissionen dem Anhang 4 entsprechen.

3) Aufgehoben¹⁵⁹

Art. 51

Elektrischer Antrieb

1) Auf elektrischen Antriebsmotoren müssen auch in eingebautem Zustand dauerhaft und deutlich lesbar folgende Angaben vermerkt sein:

a) Name oder Marke des Motorenherstellers;

b) die Betriebsspannung in Volt;

c) die Dauerleistung in kW (Art. 46 Abs. 4);

d) die Drehzahl in 1/min entsprechend der Dauerleistung.¹⁶⁰

2) Der Strom für den Antrieb muss durch einen Schalter unterbrochen und die Inbetriebnahme des Fahrzeugs durch Unbefugte verhindert werden können. Bei Überlastung des elektrischen Antriebs muss eine Hauptsicherung den Stromkreis unterbrechen.

3) Der Strom für den Antrieb muss bei Vollbremsung selbsttätig ausschalten oder mitbremsen. Eine Stromrekuperation ist zulässig. Eine Bremse muss eine Reibungsbremse sein.

4) Vorbehalten bleiben die Bestimmungen der Verordnung vom 10. November 1987 über elektrische Niederspannungserzeugnisse.

Art. 52

*Abgase, Auspuffanlage, Katalysator*¹⁶¹

1) Die Abgase müssen durch dichte Rohre abgeführt werden, die bei normalen Betriebsbedingungen des Fahrzeugs ausreichend gegen Schwingungen und Korrosionseinflüsse beständig sind.

2) Die Auspuffanlage muss nötigenfalls gegen brennbare Teile und austretende brennbare Flüssigkeiten abgeschirmt und kurze Auspuffrohre müssen mit einem Flammen- oder Funkenschutz versehen sein.

3) Die Auspuffanlage muss so gebaut sein, dass keine Abgase in das Fahrzeuginnere eindringen können. Die Auspuffrohre dürfen seitlich nicht vorstehen.

4) Von Abs. 3 ausgenommen sind Auspuffrohre an:

- a) Fahrzeugen der Klasse M1, die den Anforderungen der Richtlinie 74/483/EWG des Rates vom 17. September 1974 zur Angleichung der Rechtsvorschriften der Mitgliedstaaten über die vorstehenden Aussenkanten von Kraftfahrzeugen entsprechen;
- b) Fahrzeugen der Klasse N, die den Anforderungen der Richtlinie 92/114/EWG des Rates vom 17. Dezember 1992 über die vorstehenden Aussenkanten vor der Führerhausrückwand von Kraftfahrzeugen der Klasse N entsprechen;
- c) Leicht- und dreirädrigen Motorfahrzeugen mit Aufbau, die den Anforderungen nach Kapitel 3 der Richtlinie 97/24/EG des Europäischen Parlaments und des Rates vom 17. Juni 1997 über bestimmte Bauteile und Merkmale von zweirädrigen oder dreirädrigen Kraftfahrzeugen entsprechen.¹⁶²

5) Antriebsmotoren und ihre Auspuffanlagen müssen die Vorschriften über Rauch, Abgase und Kurbelgehäuse-Entlüftung nach Anhang 4 einhalten. Ziff. 211a dieses Anhangs gilt auch für Selbstzündungsmotoren von Arbeitsmotorwagen sowie für Arbeitsmotoren, die nicht dem Antrieb des Fahrzeugs dienen.¹⁶³

6) Schadhafte Katalysatoren sind durch für den Fahrzeugtyp genehmigte zu ersetzen.¹⁶⁴

Art. 53

Geräusch, Schalldämpfer

1) Die durch das Fahrzeug erzeugten Geräusche dürfen das technisch vermeidbare Mass, insbesondere die Grenzwerte des Anhangs 5, nicht überschreiten. Auspuff- und Ansaugvorrichtungen sind mit wirksamen und dauerhaften Schalldämpfern auszurüsten. Wenn andere Teile vermeidbaren Lärm verursachen, so sind schalldämpfende Massnahmen zu treffen.

2) Abgenutzte oder schadhafte Schalldämpferanlagen sind zu ersetzen. Ersatzschalldämpfer müssen ebenso wirksam sein wie die ursprünglich zugelassenen.

3) Zulässig sind Schalldämpferanlagen, die für den entsprechenden Fahrzeugtyp über eine der folgenden Genehmigungen verfügen:

- a) nach den Anhängen II und IV der Richtlinie 70/157/EWG des Rates vom 6. Februar 1970 zur Angleichung der Rechtsvorschriften der Mitgliedstaaten über den zulässigen Geräuschpegel und die Auspuffvorrichtung von Kraftfahrzeugen;
- b) nach Anhang II der Richtlinie 78/1015/EWG des Rates vom 23. November 1978 zur Angleichung der Rechtsvorschriften der Mitgliedstaaten über den zulässigen Geräuschpegel und die Auspuffanlage von Krafträdern;
- c) nach dem ECE-Reglement Nr. 51 über einheitliche Bedingungen für die Genehmigung von Kraftfahrzeugen mit mindestens vier Rädern hinsichtlich ihrer Geräuschentwicklung;
- d) nach dem ECE-Reglement Nr. 59 über einheitliche Bedingungen für die Genehmigung von Austauschschalldämpfern;
- e) nach Kapitel 9 der Richtlinie 97/24/EG des Europäischen Parlaments und des Rates vom 17. Juni 1997 über bestimmte Bauteile und Merkmale von zweirädrigen oder dreirädrigen Kraftfahrzeugen; oder
- f) nach dem ECE-Reglement Nr. 92 über einheitliche Bedingungen für die Genehmigung der Austauschschalldämpferanlagen von Krafträdern.¹⁶⁵

4) Unnötige lärmsteigernde Eingriffe am Fahrzeug sind dagegen untersagt, selbst wenn die zulässige Geräuschgrenze eingehalten bleibt.

3. Kraftübertragung

Art. 54

Kupplung, Anfahrvermögen

1) Der Motor, das Getriebe oder die Kupplung müssen ein ruckloses Anfahren sowie sehr langsames Fahren ermöglichen.

2) Der Antriebsmotor muss - ausgenommen bei Fahrzeugen mit elektrischem Antrieb - auch bei haltendem Fahrzeug weiterdrehen können.

3) Motorfahrzeuge und Fahrzeugkombinationen müssen mit voller Ladung in Steigungen bis 15 %, Fahrzeuge der Klasse M₁, die einen Anhänger ziehen, alternativ dazu in Steigungen von 12 % fünfmal in fünf Minuten, einwandfrei anfahren können.

Art. 55

Geschwindigkeitsmesser

1) Motorfahrzeuge müssen im Blickfeld des Führers oder der Führerin einen auch nachts ablesbaren Geschwindigkeitsmesser (Richtlinie 75/443/EWG des Rates vom 26. Juni 1975 zur Angleichung der Rechtsvorschriften der Mitgliedstaaten über den Rückwärtsgang und das Geschwindigkeitsmessgerät an Kraftfahrzeugen) haben; die Anzeige muss bis zur möglichen Höchstgeschwindigkeit des Fahrzeugs reichen und in Kilometer pro Stunde (km/h) erfolgen. Eine zusätzliche Anzeige der Geschwindigkeit in Meilen pro Stunde ist zulässig.¹⁶⁶

2) Die am Geschwindigkeitsmesser angezeigte Fahrgeschwindigkeit darf nie unter der tatsächlichen Geschwindigkeit liegen. Im Bereich zwischen 40 km/h und 120 km/h muss zwischen der vom Geschwindigkeitsmesser angezeigten Geschwindigkeit V_1 und der tatsächlichen Geschwindigkeit V_2 folgende Beziehung bestehen:

$$0 \leq V_1 - V_2 \leq \frac{V_2}{10} + 4 = (\text{km / h})$$

3) Die Anforderungen von Abs. 2 gelten nicht für Geschwindigkeitsmesser, die in einem Fahrtschreiber eingebaut sind.¹⁶⁷

4) Ein zusätzlicher Geschwindigkeitsmesser ist nicht erforderlich, wenn ein Fahrtschreiber oder Datenaufzeichnungsgerät nach Art. 100 oder 102

vorhanden ist, der die in Abs. 1 an Geschwindigkeitsmesser gestellten Anforderungen erfüllt.¹⁶⁸

4. Achsen, Radaufhängung

Art. 56

Achsabstand, Spurverbreiterung

1) Eine Änderung des Achsabstandes sowie eine Verbreiterung der Spur dürfen nur vom Fahrzeughersteller oder von der Fahrzeugherstellerin vorgenommen werden, oder wenn er oder sie erklärt, dass sich das Fahrzeug dafür eignet.¹⁶⁹

2) Jede Änderung des Achsabstandes, die nicht vom Hersteller oder von der Herstellerin ausgeführt wird, bedarf einer vorherigen Bewilligung der Motorfahrzeugkontrolle, die nur erteilt wird, wenn für fachgerechte Arbeit, inbegriffen Anpassung der Lenkung, Kraftübertragung und Bremsen, Gewähr besteht. Das Fahrzeug ist vor und nach Anbringen des Aufbaus nachzuprüfen.

3) Eine Spurverbreiterung, die ausschliesslich durch Anbringen von nicht mit dem Fahrzeug geprüften Rädern mit anderer Einpresstiefe entsteht, ist ohne Eignungserklärung des Fahrzeugherstellers oder der -herstellerin zulässig, sofern die Einpresstiefe je Rad um nicht mehr als 1 % der Spurweite abweicht. Dabei ist von der ursprünglichen beziehungsweise der grössten auf der Typengenehmigung oder auf dem Datenblatt aufgeführten Spurweite und der kleinsten aufgeführten Einpresstiefe auszugehen.¹⁷⁰

Art. 57¹⁷¹

Federung, Anfahrhilfen

1) Als Luftfederung oder als gleichwertig anerkannte Federung gilt eine Federung nach den Anforderungen des Anhangs I der Richtlinie 97/27/EG des Europäischen Parlaments und des Rates vom 22. Juli 1997 über die Massen und Abmessungen bestimmter Klassen von Kraftfahrzeugen und Kraftfahrzeuganhängern.

2) Anfahrhilfen, die den Anforderungen des Anhangs IV der Richtlinie 97/27/EG des Europäischen Parlaments und des Rates vom 22. Juli 1997 über die Massen und Abmessungen bestimmter Klassen von Kraftfahrzeugen und Kraftfahrzeuganhängern entsprechen, sind zulässig.

5. Räder, Reifen

Art. 58

Räder und Reifen

1) Die Räder müssen mit ausreichend tragfähigen Luftreifen oder andern, etwa gleich elastischen Reifen versehen sein, die sich für die Felgen eignen.

2) Reifen müssen sich für die mögliche Höchstgeschwindigkeit des Fahrzeugs eignen.

3) Alle Reifen eines Fahrzeuges müssen dieselbe Bauart (Radialreifen oder Diagonalreifen) aufweisen.

4) Bei Luftreifen darf das Gewebe nicht verletzt oder blossgelegt sein. Die Reifen müssen auf der ganzen Lauffläche mindestens 1.6 mm tiefe Profilrillen aufweisen.

5) Doppelreifen dürfen sich nicht berühren, sofern dies der Hersteller oder die Herstellerin nicht ausdrücklich gestattet.

6) Reifentragkraft, Geschwindigkeits-Index, Felgen-Reifenkombinationen und Abrollumfang müssen dem aktuellen Stand der Technik entsprechen, wie er insbesondere in den Bestimmungen der ECE-Reglemente Nr. 30 (Motorfahrzeuge und deren Anhänger) und Nr. 54 (Nutzfahrzeuge und deren Anhänger), in denjenigen des Kapitels 1 der Richtlinie 97/24/EG des Europäischen Parlaments und des Rates vom 17. Juni 1997 über bestimmte Bauteile und Merkmale von zweirädrigen oder dreirädrigen Kraftfahrzeugen sowie in den Normen der ETRTO festgelegt ist. Der Hersteller oder die Herstellerin, die Reifentragkraft und der Geschwindigkeits-Index müssen auf den Reifen dauerhaft vermerkt sein. Für nicht genormte Reifen, für Reifen oder Felgen-Reifenkombinationen, die von den Normen abweichen, und für Reifen, deren Verwendung nicht der Kennzeichnung entspricht, ist eine Garantie des Fahrzeug- oder des Reifenherstellers oder der Reifenherstellerin erforderlich. In diesen Fällen sind Marke, Typ und Dimensionen und allenfalls abweichende Kennzeichnungen der Reifen und die erforderlichen Auflagen im Fahrzeugausweis einzutragen.¹⁷²

7) Reifen von Motorwagen, Motorrädern, Klein- und dreirädrigen Motorfahrzeugen müssen ein Genehmigungs- oder ein Prüfzeichen nach internationalen Normen aufweisen.¹⁷³

8) An Fahrzeugen der Klassen M, N und O mit einer bauartbedingten Höchstgeschwindigkeit von 80 km/h und mehr müssen Reifen montiert

sein, die den Anforderungen der Richtlinie 92/23/EWG des Rates vom 31. März 1992 über Reifen von Kraftfahrzeugen und Kraftfahrzeuganhängern und über ihre Montage entsprechen.¹⁷⁴

Art. 59

Ersatzräder, Noträder, Winterreifen

1) Ersatzräder müssen die gleichen Anforderungen wie die für das Fahrzeug zugelassenen Räder erfüllen.

2) Abweichend von Abs. 1 sind bei Fahrzeugen der Klasse M₁Noträder zulässig. Sie müssen die Anforderungen der Richtlinie 92/23/EWG des Rates vom 31. März 1992 über Reifen von Kraftfahrzeugen und Anhängern und über ihre Montage oder des ECE-Reglementes Nr. 64 erfüllen und entsprechend gekennzeichnet sein.

3) Reifen mit der Zusatzbezeichnung M+S (Winterreifen) müssen entweder die Anforderungen von Art. 58 Abs. 2 erfüllen oder bei Motorwagen für mindestens 160 km/h und bei Motorrädern, Klein- oder dreirädrigen Motorfahrzeugen für mindestens 130 km/h geeignet sein. Sind die Bedingungen von Art. 58 Abs. 2 nicht erfüllt, so muss der Reifenverkäufer eine Aufschrift abgeben, die auf die für die Reifen zugelassene Höchstgeschwindigkeit hinweist.¹⁷⁵

Art. 60

Besondere Reifenarten, Nachrillen von Reifen

1) Vollgummireifen, Eisenreifen und Raupenbänder sind nur zulässig, wo Luftreifen unzumutbar wären. Metallische Reifen oder Bänder dürfen keine Rippen oder Stollen aufweisen.

2) Bei Luftkammer-, Vollgummi-, Hohlkammer- und Weichreifen darf der Gewichtsanteil je Zentimeter Breite der Auflagefläche 0.20 t, bei Eisenreifen 0.10 t nicht übersteigen. Bei Raupenbändern darf der Gewichtsanteil je cm²der Auflagefläche höchstens 8.2 kg betragen. Als Auflagefläche gilt nur derjenige Teil der Raupenbänder, der auf einer ebenen Fahrbahn tatsächlich aufliegt.¹⁷⁶

3) Reifen für Fahrzeuge der Klassen M₁mit einem Gesamtgewicht über 3.50 t, M₂, M₃, N, O₃und O₄, die nachschneidbar sind, müssen mit dem Symbol ?? oder mit dem Wort "REGROOVABLE" versehen sein.

4) Das Nachrillen von Reifen für Fahrzeuge der Klassen M₁ mit einem Gesamtgewicht bis 3.50 t, O₁ und O₂ sowie von Reifen für Motorräder, Leicht-, Klein- und dreirädrige Motorfahrzeuge ist unzulässig.¹⁷⁷

5) Aufgummierte Reifen müssen den Namen oder ein Merkmal des Aufgummierungswerkes sowie Angaben über Reifengrösse, Höchstgeschwindigkeit, Tragfähigkeit, Zahl der Einlagen und Bauart tragen. Die Angaben müssen gut erkennbar sein. Die Anforderungen von Art. 58 Abs. 7 und 8 gelten nicht für aufgummierte Reifen.¹⁷⁸

Art. 61

Spikesreifen

1) "Spikesreifen" sind Reifen mit eingelassenen Stiften.

2) Spikesreifen sind nur in Radialbauweise und mit Metallkarkasse (Stahlgürtelreifen) zulässig. Es müssen alle Räder eines Fahrzeuges damit ausgerüstet sein.

3) Spikesstifte dürfen ein Gewicht von höchstens 3 g aufweisen. Der Flanschdurchmesser darf nicht mehr als 6 mm betragen. Sie müssen im Reifen gut verankert sein und dürfen nicht mehr als 1.5 mm über die Lauffläche vorstehen.

4) Reifen mit einem Durchmesser bis zu 13 Zoll dürfen höchstens 110, solche mit einem Durchmesser über 13 Zoll höchstens 130 Spikesstifte aufweisen.

Art. 62

Verwendungseinschränkungen, Kennzeichnung

1) Spikesreifen dürfen nur an Motorwagen mit einem Gesamtgewicht bis 7.5 t, Motorrädern, Leicht-, Klein- und dreirädrigen Motorfahrzeugen sowie den von ihnen mitgeführten Anhängern verwendet werden. Sie dürfen nur während der Zeit vom 1. November bis zum 30. April und ausserhalb dieser Zeitspanne bei winterlichen Verhältnissen verwendet werden.¹⁷⁹

2) Fahrzeuge, die mit Spikesreifen ausgerüstet sind, müssen an der Rückseite ein Höchstgeschwindigkeitszeichen mit der Zahl 80 gemäss Anhang 3 tragen. Abweichend von Ziff. 1 des Anhangs 3 darf der Rand schwarz sein und das Zeichen symbolische Spikes aufweisen.

3) Das Zeichen ist zu entfernen oder deutlich durchzustreichen, wenn das Fahrzeug ohne Spikesreifen verwendet wird.

4) Ausgenommen von Abs. 2 sind Fahrzeuge, deren bauartbedingte Höchstgeschwindigkeit niedriger ist. Eine allenfalls vorhandene Höchstgeschwindigkeitstafel muss angebracht bleiben.

Art. 63

Schneeketten und Gleitschutzvorrichtungen

1) Schneeketten sowie ähnliche Gleitschutzvorrichtungen müssen auf Schnee und Eis das Anfahren, Bremsen und die Seitenführung gewährleisten; sie dürfen die Strasse nicht übermässig beschädigen.

2) An Motorwagen müssen mindestens auf den angetriebenen Rädern einer Achse bei einer vom Fahrzeughersteller oder von der Fahrzeugherstellerin vorgesehenen Reifendimension Schneeketten montiert werden können.

6. Lenkung

Art. 64

1) Die Lenkung darf nur wenig Spiel haben und muss leicht bedienbar sein.

2) Erfordert die Betätigung der Lenkung beim Befahren einer engen Kurve im 1. Gang eine Kraft von mehr als 300 N, so ist eine Lenkhilfe erforderlich; fällt diese aus, so darf die Betätigungskraft in den ersten sechs Sekunden 500 N nicht übersteigen.¹⁸⁰

3) Lenkmechanismus und Lenkgeometrie müssen so ausgelegt und eingestellt sein, dass Lenkungsschwingungen unterbleiben und das Fahrzeug bei Normallage der Lenkung geradeaus fährt.

4) Bei Fahrzeugen mit hydraulischen oder elektrischen Lenkungen ist nötigenfalls eine Warnvorrichtung anzubringen oder die Geschwindigkeit zu beschränken.

7. Bremsen

Art. 65

1) Motorfahrzeuge und ihre Anhänger müssen mit Bremsanlagen versehen sein, die es gestatten, das Fahrzeug bei allen vorkommenden Geschwindigkeiten und Belastungen zum Stehen zu bringen.

2) Sie müssen, je nach ihrer Kategorieneinteilung mit einer Betriebs-, Hilfs-, Feststell- und Dauerbremsanlage sowie einem automatischen Blockierverhinderer (ABV) ausgerüstet sein.

8. Aufbau, Innenraum

Art. 66

Fahrzeugaufbauten, Verschiedenes

1) Die Verbindung von festen und wegnehmbaren Aufbauten mit dem Fahrgestell muss den im Betrieb auftretenden Kräften gewachsen sein. Wechslaufbauten wie Container, Tankaufbauten, Silos und Wechselladbrücken gelten als Fahrzeugteile. Kippbare Führerkabinen und Ladebrücken müssen gegen ein Zurückkippen zuverlässig gesichert werden können.¹⁸¹

2) Führer, Führerinnen, Mitfahrer und Mitfahrerinnen müssen gegen eine Berührung mit den Rädern geschützt sein. Der Aufbau bzw. die Kotflügel müssen bei Geradeausfahrt die ganze Breite der Reifenlauffläche oben und nach hinten bis 0.10 m über die Höhe der Achsmittle decken.

3) Sanitäre Anlagen auf Fahrzeugen müssen so gebaut sein, dass keine Flüssigkeiten oder andere Abfälle auf die Fahrbahn gelangen können.

4) Türen, Kofferdeckel, Schieberdächer usw. müssen leise schliessbar sein. Bremsen, Seitenladen, Anhängerkupplungen, angebaute Geräte usw. dürfen keinen vermeidbaren Lärm verursachen.

Art. 67

Fahrzeuggestaltung, gefährliche Fahrzeugteile, Abdeckung von drehenden Teilen

1) Fahrzeuge dürfen keine scharfen Spitzen, Kanten oder Vorsprünge aufweisen, die bei Kollisionen, namentlich mit Fussgängern, Fussgängerinnen, Zweiradfahrern oder Zweiradfahrerinnen, eine zusätzliche Verletzungsgefahr darstellen.

2) Fahrzeugteile, namentlich Rückspiegel, Beleuchtungsvorrichtungen, Scharniere und Türgriffe, müssen so gestaltet, angebracht oder geschützt sein, dass die Verletzungsgefahr für Strassenbenützer und -benützerinnen

bei Unfällen möglichst gering ist und die Bestimmungen von Anhang 7 eingehalten sind. Untersagt sind unnötige, gefährliche Teile aussen am Fahrzeug; ausgenommen sind Frontschutzbügel, Zierfiguren und Verzierungen, wenn sie die Bestimmungen von Anhang 7 einhalten. Für Frontschutzbügel bleibt Art. 104a Abs. 3 vorbehalten.¹⁸²

3) Anschlüsse für den Antrieb von Anhängerachsen, Zapfwellen und dergleichen müssen mit wirksamen Schutzvorrichtungen versehen sein.

Art. 68

Markierungen

1) Mit auffälligen, schrägen, rund 0.10 m breiten, schwarz-gelben oder rot-weissen Streifen, die retroreflektierend sein dürfen, sind zu versehen:

- a) Fahrzeuge, die wegen ihrer Bauart oder ihrer Verwendung für andere Strassenbenützer eine nicht leicht erkennbare Gefahr bilden. Die Markierungen können vorn und hinten angebracht sein;
- b) Fahrzeugteile, Anbaugeräte oder andere Geräte, die nicht leicht erkennbar mehr als 0.15 m seitlich oder mehr als 1.00 m nach vorne oder nach hinten vorstehen.

2) Fahrzeugteile, Anbaugeräte oder andere Geräte können nötigenfalls durch eine Haube oder einen Aufsatz mit der gleichen Kennzeichnung auffällig gemacht werden.

3) Lastwagen, schwere Arbeitsmaschinen, Traktoren mit einer bauartbedingten Höchstgeschwindigkeit von mehr als 30 km/h und ihre Anhänger mit einem Garantiegewicht von mehr als 0.75 t dürfen hinten mit retroreflektierenden Markierungstafeln entsprechend den Bestimmungen des ECE-Reglementes Nr. 70 und des Anhangs 3 gekennzeichnet sein.¹⁸³

4) Motorwagen, Leicht-, Klein- und dreirädrige Motorfahrzeuge mit einer bauartbedingten Höchstgeschwindigkeit bis 45 km/h und ihre Anhänger sowie Anhänger, deren Höchstgeschwindigkeit auf maximal 45 km/h beschränkt ist, müssen mit einer Heckmarkierungstafel entsprechend den Bestimmungen des ECE-Reglementes Nr. 69 und von Anhang 3 Ziff. 10 gekennzeichnet sein. Ausgenommen sind Traktoren sowie Fahrzeuge mit einer Breite von höchstens 1.30 m.¹⁸⁴

5) Hebebühnen in Arbeitsstellung oder heruntergeklappte Heckladen können mit Warnblinklichtern gemäss Art. 78 Abs. 2 sichtbar gemacht werden.

Art. 69

*Aufschriften und Bemalungen, auffällige Markierungen*¹⁸⁵

1) Aufschriften und Bemalungen auf Fahrzeugen dürfen die Aufmerksamkeit anderer Strassenbenützer und -benützerinnen nicht übermässig ablenken. Sie dürfen weder selbstleuchtend, beleuchtet noch lumineszierend sein und retroreflektierend nur, wenn der Nachweis erbracht wird, dass sie den Anforderungen des ECE-Reglementes Nr. 104 entsprechen.¹⁸⁶

2) Motorwagen und Anhänger, mit Ausnahme von Fahrzeugen der Klassen M1 bis 3.50 t, dürfen nach hinten wirkende gelbe, rote oder weisse und nach der Seite wirkende gelbe oder weisse retroreflektierende Streifen zur Kenntlichmachung nach dem ECE-Reglement Nr. 104 aufweisen. Fahrzeuge der Klassen N2 mit einem Gesamtgewicht über 7.50 t und N3, ausgenommen Sattelschlepper, sowie O3 und O4 müssen bei einer Breite über 2.10 m nach hinten oder bei einer Länge über 6.00 m nach der Seite gemäss dem ECE-Reglement Nr. 48 kenntlich gemacht sein.¹⁸⁷

3) Fahrzeuge der Polizei, Feuerwehr und Sanität, die mit Blaulichtern und wechseltönigem Zweiklanghorn (Art. 78 Abs. 3 und Art. 82 Abs. 2) versehen sind, dürfen mit lumineszierender, fluoreszierender oder retroreflektierender Farbe gekennzeichnet sein.¹⁸⁸

Art. 70¹⁸⁹*Werbung*

Für Werbung an Fahrzeugen gelten die Anforderungen von Art. 69 Abs. 1. Die Motorfahrzeugkontrolle kann bei Veranstaltungen Ausnahmen gestatten.

Art. 71

Türen, Fenster, Sicht

- 1) Türen müssen gegen ungewolltes Öffnen gesichert sein.
- 2) Für Türen zu Räumen, in denen sich während der Fahrt Personen aufhalten, gilt:
 - a) seitliche Türen, bei Doppeltüren der sich zuerst öffnende Teil, müssen die Scharniere vorn haben; ausgenommen davon sind Türen von Arbeitsmotorwagen, oben angeschlagene Türen, die im geöffneten Zustand das seitliche Fahrzeugprofil nicht überragen, und Türen, bei denen eine

zusätzliche Sicherung vorhanden ist, die ein ungewolltes Öffnen während der Fahrt verhindert;

b) automatische oder ferngesteuerte Türen müssen einen Klemmschutz haben und mit einer Notlösevorrichtung von innen geöffnet werden können.¹⁹⁰

3) Türen in der Rückwand müssen eine Sicherung aufweisen, die verhindert, dass sie beim Öffnen ungewollt seitlich über die äussersten fest mit dem Fahrzeug verbundenen Teile hinausragen können. Ausgenommen sind Türen, die zum Be- und Entladen bis zum Anliegen an die Längsseiten des Fahrzeugs geöffnet und in dieser Stellung arretiert werden können. Die Türen von Aufbauten zur Personenbeförderung müssen sich von innen öffnen lassen, ausgenommen bei Fahrzeugen für polizeiliche Transporte.¹⁹¹

4) Alle Fensterscheiben bei Räumen für Führer, Führerinnen, Mitfahrer und Mitfahrerinnen müssen aus Sicherheitsglas oder einem ähnlichen Material bestehen, das bei Bruch keine erheblichen Verletzungen verursachen kann. Scheiben, die für die Sicht des Führers oder der Führerin nötig sind, müssen eine klare verzerrungsfreie Durchsicht gestatten, witterungsfest sein und auch nach längerem Gebrauch mindestens 70 % Licht durchlassen. Windschutzscheiben müssen bei Bruch dem Führer oder der Führerin noch eine ausreichende Durchsicht ermöglichen.

5) Der Führer oder die Führerin muss, bei einer Augenhöhe von 0.75 m über der Sitzfläche, ausserhalb eines Halbkreises von 12.0 m Radius die Fahrbahn frei überblicken können. Die Motorfahrzeugkontrolle verfügt die erforderlichen Auflagen (zusätzliche Spiegel, Mitfahrer, Begleitfahrzeug), wenn diese Bedingung bei Arbeitsmotorwagen nicht erfüllt ist.

Art. 72

*Innenraum, Gurtverankerungen, Sicherheitsgurten, Airbag, Bedienungseinrichtungen*¹⁹²

1) Führer, Führerinnen, Mitfahrer und Mitfahrerinnen von Motorwagen müssen gegen das Herausfallen und gegen die Berührung mit äusseren Hindernissen geschützt sein; Trittstufen und Einstiege müssen einen Gleitschutz aufweisen. Spitzen, scharfe Kanten und hervorstehende Teile im Fahrzeuginnern sind zu vermeiden, abzuschirmen oder zu polstern.

2) Die Verankerungen der Sicherheitsgurten müssen genügen:

a) den Anforderungen der Richtlinie 76/115/EWG des Rates vom 18. Dezember 1975 zur Angleichung der Rechtsvorschriften der Mitglied-

- staaten über die Verankerungen von Sicherheitsgurten in Kraftfahrzeugen;
- b) dem Kapitel 11 der Richtlinie 97/24/EG des Europäischen Parlaments und des Rates vom 17. Juni 1997 über bestimmte Bauteile und Merkmale von zweirädrigen oder dreirädrigen Kraftfahrzeugen;
- c) dem ECE-Reglement Nr. 14.¹⁹³

3) Die Verankerungen der Sicherheitsgurten von quer zur Fahrtrichtung angeordneten Sitzen müssen den Anforderungen an Verankerungen für Beckengurten von nach vorne gerichteten Sitzen der jeweiligen Fahrzeugklasse entsprechen, wobei die Prüfkräfte in Fahrtrichtung aufzubringen sind.¹⁹⁴

4) Die Prüfkräfte für Sicherheitsgurt-Verankerungen von Sitzen, die für Kinder vorgesehen sind, betragen 50 % der Kräfte, die für Verankerungen der entsprechenden Erwachsenen-Sitze vorgesehen sind.¹⁹⁵

5) Die Sicherheitsgurten müssen den Anforderungen der Richtlinie 77/541/EWG des Rates vom 28. Juni 1977 zur Angleichung der Rechtsvorschriften der Mitgliedstaaten über Sicherheitsgurte und Haltesysteme für Kraftfahrzeuge oder des ECE-Reglements Nr. 16 genügen.¹⁹⁶

6) Plätze, die für den Transport von Personen in Behindertenfahrstühlen vorgesehen sind, müssen ausreichende Sicherungsmöglichkeiten für die Behindertenfahrstühle und die darin befindlichen Personen aufweisen. Davon ausgenommen sind Fahrzeuge mit bewilligten Stehplätzen.¹⁹⁷

7) Freiwillig eingebaute Sicherheitsgurten müssen eine Schutzwirkung entfalten können, typengenehmigt und zweckmässig angeordnet sein. Ihre Verankerungspunkte müssen genügend stark sein.¹⁹⁸

8) Werden Airbags durch andere als vom Hersteller oder der Herstellerin vorgesehene ersetzt oder zusätzliche Airbags eingebaut, müssen diese nach dem ECE-Reglement Nr. 114 geprüft und gekennzeichnet sein.¹⁹⁹

9) Sind Beifahrerplätze mit Airbags versehen, muss die Aufschrift "Airbag" oder ein dauerhafter, jederzeit sichtbarer Hinweis vorhanden sein, der vor dem Anbringen von nach hinten gerichteten Kinderrückhaltevorrichtungen auf diesen Sitzen warnt. Ausgenommen sind Systeme, bei denen jede diesbezügliche Gefahr ausgeschlossen ist.²⁰⁰

10) Die Bedienungseinrichtungen müssen zweckmässig und die Kontrollgeräte leicht ablesbar sein.²⁰¹

9. Beleuchtung

Art. 73

Allgemeine Anforderungen an Lichter und Rückstrahler

1) Die Lichter müssen solide befestigt sein. Gegen das Eindringen von Wasser und Staub müssen sie durch Glas oder durch Kunststoff, der sich nicht verformt, schwer brennbar ist und stets klar bleibt, geschützt sein. Bei farbigem Licht muss die Färbung dauerhaft sein. Austauschbare Leuchtmittel müssen internationalen Vorschriften entsprechen.²⁰²

2) Paarweise zusammengehörende Lichter und Rückstrahler gleicher Art müssen die gleiche Form, Stärke und Farbe aufweisen sowie symmetrisch zur Längsachse des Fahrzeugs in gleicher Höhe über dem Boden angebracht sein. Sie müssen mit Ausnahme der Parklichter und der Abbiegescheinwerfer gleichzeitig aufleuchten oder erlöschen.²⁰³

3) Zwei Lichter oder Rückstrahler gleicher Funktion gelten als ein einziges Licht oder ein einziger Rückstrahler, wenn die Summe ihrer Projektionsflächen in der Hauptstrahlrichtung mindestens 60 % des Inhalts eines so eng wie möglich umfassenden Rechtecks ausmacht und wenn sie als Lichter des Typs "D" genehmigt und entsprechend gekennzeichnet sind beziehungsweise wenn sie zusammen die Anforderungen an einen einzigen Rückstrahler erfüllen.²⁰⁴

4) Lichter verschiedener Art und Rückstrahler können in einem Beleuchtungskörper vereinigt werden, wenn die Vorschriften für jedes Element eingehalten bleiben und sie einander nicht beeinträchtigen.

5) Für Farbe, Anbau, Beleuchtungsstärke und Einstellung gilt Anhang 9.

Art. 74

Fernlichter und Abblendlichter, Lichthupe

1) Fernlichter müssen die Fahrbahn auf eine Entfernung von wenigstens 100 m ausreichend beleuchten. Ihr Leuchten muss dem Fahrzeugführer oder der Fahrzeugführerin durch ein leicht sichtbares Kontrolllicht angezeigt werden. Beim Umschalten auf die Abblendlichter und umgekehrt darf kein Lichtunterbruch wahrnehmbar sein.

2) Abblendlichter müssen einen nach oben deutlich begrenzten Lichtfleck oder eine deutliche Hell-Dunkel-Grenze aufweisen, die entweder durchgehend waagrecht oder links der Scheinwerferachse waagrecht ver-

läuft und rechts davon um höchstens 15° ansteigt. Abblendlichter dürfen gleichzeitig mit den Fernlichtern leuchten.

3) Als Lichthupe kann das Fernlicht oder das Abblendlicht verwendet werden. Beim Loslassen der Betätigungsvorrichtung müssen die Lichtzeichen aufhören. Beim Betätigen der Lichthupe müssen die übrigen Lichter nicht mitleuchten.

4) Abblendlichter mit Gasentladungs-Lichtquellen müssen eine selbsttätig arbeitende Scheinwerfer-Verstelleinrichtung und eine Scheinwerfer-Reinigungsanlage nach den Anforderungen des ECE-Reglementes Nr. 48 aufweisen.²⁰⁵

Art. 75

Stand-, Schluss-, Markier-, Park-, Bremslichter und Kontrollschildbeleuchtung

1) Stand-, Schluss-, Markier- und Parklichter dürfen nicht blenden und müssen nachts bei klarem Wetter auf eine Entfernung von 300 m sichtbar sein.

2) Stand-, Schluss-, Markierlichter und Kontrollschildbeleuchtung müssen stets leuchten, wenn die Fern-, Abblend- oder Nebellichter eingeschaltet sind. Die Stand-, Schluss- und Markierlichter können auch als Parklichter dienen, wenn sie nicht mehr als 0.40 m vom Fahrzeugrand angebracht sind.²⁰⁶

3) Bremslichter müssen bei Tag auf wenigstens 100 m und in der Nacht auf wenigstens 300 m deutlich erkennbar sein, ohne zu blenden. Sie müssen bei Betätigung jeder Betriebsbremse aufleuchten. Ebenfalls aufleuchten dürfen sie bei Betätigung der Dauerbremse oder einer ähnlichen Einrichtung. Wenn sie mit den Schlusslichtern vereinigt sind, müssen sie sich durch die Farbe oder die Leuchtstärke deutlich von ihnen unterscheiden.

4) Das zusätzliche Bremslicht muss hinten in der Mitte innen oder aussen am Fahrzeug angebracht sein. Eine Kombination mit andern Lichtern ist nicht zulässig. Ist eine Anbringung in der Mitte aus technischen Gründen nicht möglich, z.B. bei Doppeltüren hinten, so können wahlweise ein um 150 mm seitlich versetztes oder zwei möglichst nahe beieinanderliegende zusätzliche Bremslichter angebracht werden.

5) Die Kontrollschildbeleuchtung muss das hintere Kontrollschild möglichst gleichmässig beleuchten, so dass es nachts bei klarem Wetter aus einer Entfernung von wenigstens 20 m leicht abgelesen werden kann. Es darf kein

direktes Licht von hinten sichtbar sein. Die Bestimmung von Art. 73 Abs. 2 betreffend die symmetrische Anordnung zur Längsachse des Fahrzeugs ist nicht anwendbar.²⁰⁷

Art. 76

*Nebel- und Nebelschlusslichter, Tagfahrlichter und Abbiegescheinwerfer*²⁰⁸

1) Nebellichter müssen ein breitstrahlendes, nach oben gut abgegrenztes Licht erzeugen; sie dürfen nur zu den Standlichtern, den Abblendlichtern, den Fernlichtern oder einer Kombination dieser Lichter zugeschaltet werden können. Der obere Rand ihrer Leuchtfläche darf nicht über jenem der Abblendlichter liegen.

2) Nebelschlusslichter müssen wenigstens 100 mm von den Bremslichtern entfernt angebracht sein. Werden zwei Nebelschlusslichter montiert, muss eines in der linken Hälfte, das andere in der rechten Hälfte der Fahrzeugrückseite symmetrisch zur Längsachse in gleicher Höhe angebracht sein. Ist nur ein Nebelschlusslicht montiert, muss es in der linken Hälfte oder in der Mitte der Fahrzeugrückseite angebracht sein.²⁰⁹

3) Nebelschlusslichter müssen der Richtlinie 77/538/EWG des Rates vom 28. Juni 1977 zur Angleichung der Rechtsvorschriften der Mitgliedstaaten über Nebelschlussleuchten für Kraftfahrzeuge und ihre Anhänger oder dem ECE-Reglement Nr. 38 entsprechen.

4) Die elektrische Schaltung der Nebelschlusslichter muss den Anforderungen des ECE-Reglementes Nr. 48 entsprechen.²¹⁰

5) Die Anforderungen an Tagfahrlichter richten sich nach dem ECE-Reglement Nr. 87, die Anforderungen an den Anbau nach dem ECE-Reglement Nr. 48.²¹¹

6) Die Anforderungen an Abbiegescheinwerfer richten sich nach dem ECE-Reglement Nr. 119, die Anforderungen an den Anbau nach dem ECE-Reglement Nr. 48.²¹²

Art. 77

Rückfahrlichter und Rückstrahler

1) Rückfahrlichter dürfen nicht blenden und nur die nähere Umgebung hinter dem Fahrzeug beleuchten. Haben sie gerichtetes Licht, so muss die Mitte des Strahlenbündels in höchstens 15 m Entfernung auf die Fahrbahn

auffreffen. Zusätzliche Rückfahrlichter nach Art. 110 Abs. 2 Bst. f und Art. 193 Abs. 1 Bst. q dürfen auch die nähere Umgebung neben dem Fahrzeug beleuchten. Die Rückfahrlichter müssen bei Vorwärtsfahrt und beim Ausschalten der Zündung erlöschen oder, wenn das Fahrzeug keine elektrische Zündung hat, beim Ausschalten des Hauptkontaktes oder der Fern- und Abblendlichter.²¹³

2) Rückstrahler müssen der Richtlinie 76/757/EWG des Rates vom 27. Juli 1976 zur Angleichung der Rechtsvorschriften der Mitgliedstaaten über Rückstrahler für Kraftfahrzeuge und Kraftfahrzeuganhänger oder dem ECE-Reglement Nr. 3 entsprechen.

3) Sie sind so anzubringen, dass sie das Licht am stärksten waagrecht und in der Fahrzeuglängsachse, bei seitlichen Rückstrahlern senkrecht zu dieser Achse zurückwerfen und sie im Scheine eines Motorfahrzeug-Fernlichtes auf eine Entfernung von mindestens 150 m auffallen.

Art. 78

*Blaulichter und gelbe Gefahrenlichter sowie weitere Beleuchtungseinrichtungen*²¹⁴

1) Als Warnblinklichter zur Kennzeichnung des Fahrzeugs können die Richtungsblinker oder die Bremslichter so geschaltet werden, dass sie zusammen aufleuchten und erlöschen. Zum Einschalten ist ein separater Schalter erforderlich. Die Blinkfrequenz muss 90 (30 pro Minute) betragen. Eine Kontrolllampe muss dem Fahrzeugführer oder der Fahrzeugführerin anzeigen, wenn die Warnblinkanlage eingeschaltet ist.

2) Als Warnblinklichter zur Kennzeichnung von Hebebühnen, heruntergeklappten Heckladen oder geöffneten Hecktüren gelten festangebrachte Blinklichter an denselben. Sie müssen durch einen Schalter zu den Warnblinklichtern gemäss Abs. 1 zugeschaltet oder unabhängig von diesen betätigt werden können. Eine Kontrolllampe muss dem Fahrzeugführer oder der Fahrzeugführerin anzeigen, wenn die Vorrichtung eingeschaltet ist. Die Vorrichtung muss gelbes Blinklicht mit einer Blinkfrequenz von 90 ± 30 pro Minute ausstrahlen. Anhang 9 Ziff. 21, 312 und 322 sind nicht anwendbar.²¹⁵

3) Die Anforderungen an Blaulichter und gelbe Gefahrenlichter richten sich nach dem ECE-Reglement Nr. 65. Blaulichter müssen, unter Vorbehalt von Art. 110 Abs. 3 Bst. a und von Art. 141 Abs. 2 Bst. a, rundum, gelbe Gefahrenlichter rundum oder vorwärts und rückwärts blinken. Ihr Leuchten muss dem Fahrzeugführer oder der Fahrzeugführerin durch ein Kontrolllicht angezeigt werden.

4) Das Notfallkennzeichen für Ärtzefahrzeuge wird auf dem Fahrzeugdach befestigt. Die Vorrichtung darf gelbes Blinklicht mit der gleichen Blinkfrequenz ausstrahlen wie die Warnblinklichter. Es sind folgende Ausführungen möglich:

- a) ein keilförmiges Gehäuse aus gelbem durchscheinendem Kunststoff (Grundfläche ca. 0.26 m x 0.18 m, Höhe ca. 0.13 m), das als Symbol auf allen vier Seiten ein schwarzes Kreuz auf weissem Feld und auf der Vorderseite und Rückseite in schwarzer Farbe die Aufschrift "Arzt/Notfall" oder "Ärtzin/Notfall" trägt;
- b) ein höchstens 0.20 m hohes, nach vorne und nach hinten wirkendes Kennzeichen mit der in schwarzer Farbe auf gelbem Grund versehenen Aufschrift "Arzt/Notfalleinsatz" oder "Ärtzin/Notfalleinsatz" .

5) Arbeitslichter dürfen nicht blenden und nur das Fahrzeug und seine unmittelbare Umgebung beleuchten. Ihr Leuchten muss durch eine Kontrollampe angezeigt werden, wenn sie für den Fahrzeugführer oder die Fahrzeugführerin nicht leicht sichtbar ist.

Art. 79

Richtungsblinker

1) Richtungsblinker müssen bei klarer Sicht nachts wenigstens auf 300 m und tagsüber wenigstens auf 100 m sichtbar sein, ohne zu blenden.

2) Die Richtungsblinker müssen spätestens eine Sekunde nach dem Einschalten aufleuchten und eine Blinkfrequenz von 90 (30 pro Minute aufweisen. Sie müssen je Seite vorn, seitlich und hinten gleichzeitig aufleuchten oder erlöschen.

3) Eine Kontrolleinrichtung muss die Funktion anzeigen. Sie kann akustisch oder optisch oder beides sein.

4) Die allgemeinen Anforderungen an die Lichter nach Art. 73 gelten sinngemäss.

10. Weitere Anforderungen und Zusatzausrüstungen

Art. 80

Elektrische Anlage, Funkentstörung

1) Elektrische Leitungen müssen den auftretenden Stromstärken genügen, isoliert, gegen Reibung und Entflammung möglichst geschützt und nötigenfalls mit Sicherungen versehen sein.

2) Die Batterien sind so anzubringen oder zu schützen, dass keine Flüssigkeit auslaufen kann und kein Kurzschluss oder Brand zu befürchten ist.

3) Die elektrische Anlage, auch zusätzliche Motoren, darf den Radio- und Fernsehempfang sowie Fernmeldeanlagen nicht stören. Die elektrische Anlage muss die geltenden Normen im Bereich der elektromagnetischen Verträglichkeit erfüllen. Die Funkentstörung richtet sich nach Anhang 11.²¹⁶

4) Für funkgesteuerte Fahrzeugeinrichtungen bleiben die Bestimmungen der schweizerischen Verordnung vom 14. Juni 2002 über Fernmeldeanlagen vorbehalten; zuständige Behörde ist das BAKOM.²¹⁷

Art. 81²¹⁸

Scheibenwischer, Scheibenwaschanlage, Defroster und Ventilation

1) Windschutzscheiben, über die der Führer oder die Führerin nicht leicht hinwegsehen kann, müssen mit kräftigen Scheibenwischern, die ein ausreichendes Sichtfeld bestreichen, und mit einer Scheibenwaschanlage versehen sein.

2) Die Scheibenwischer müssen selbsttätig wirken und mindestens 40 einfache Bewegungen pro Minute ausführen können.

3) In geschlossenen Führerkabinen muss eine Vorrichtung (Defroster, Ventilation) das Beschlagen oder Vereisen der Windschutzscheibe während der Fahrt mindestens im Wirkungsbereich der Scheibenwischer verhindern.

Art. 82

Akustische Warnvorrichtungen, andere Tonerzeuger, Aussenlautsprecher

1) Motorfahrzeuge müssen mit mindestens einer akustischen Warnvorrichtung ausgerüstet sein. Zulässig sind nur Vorrichtungen, die einen ununterbrochenen, gleichbleibenden Ton oder Akkord erzeugen. Die Prüfbedingungen und Lautstärken richten sich nach Anhang 10.

2) Motorfahrzeuge mit Blaulicht sind mit einem wechseltönigen Zweiklanghorn zu versehen; Fahrzeuge im Linienverkehr auf Bergpoststrassen dürfen ein wechseltöniges Dreiklanghorn aufweisen. Die Prüfbedingungen und Lautstärken richten sich nach Anhang 10.

3) Nicht vorgesehene Tonerzeuger, besonders Sirenen und andere gelende Warnvorrichtungen, Phantasiesignale wie Glocken, Klingeln und Tierstimmen sowie Auspuffhörner sind verboten.

4) Aussenlautsprecher sind nur in den folgenden Fällen mit Bewilligung der Motorfahrzeugkontrolle zulässig:

- a) für Fahrzeuge im Linienverkehr;
- b) für Fahrzeuge der Polizei und der Feuerwehr;
- c) für Fahrzeuge, die infolge Sonderschutzmassnahmen (Panzerung) Seitenscheiben aufweisen, die nicht oder nur zum Teil geöffnet werden können;
- d) für Fahrzeuge, die während besonderen Veranstaltungen zum Einsatz kommen.

Art. 83

Allgemeine Anforderungen an Fahrzeugalarmsysteme

1) "Fahrzeugalarmsysteme" (FAS) sind fest eingebaute Einrichtungen, die Schutz vor Einwirkungen am oder im Fahrzeug bieten und der widerrechtlichen Verwendung eines damit ausgerüsteten Fahrzeuges entgegenwirken sollen. Sind sie nicht nach der Richtlinie 74/61/EWG des Rates vom 17. Dezember 1973 zur Angleichung der Rechtsvorschriften der Mitgliedstaaten über die Sicherungseinrichtung gegen unbefugte Benützung von Kraftfahrzeugen oder den ECE-Reglementen Nr. 97 oder Nr. 116 genehmigt, müssen sie den Anforderungen der Art. 83 bis 88 entsprechen.²¹⁹

2) Ein FAS muss mindestens das Öffnen einer Fahrzeurtüre, der Motorhaube oder des Deckels des Kofferraumes feststellen und ein akustisches Warnsignal auslösen können.

3) Zulässig sind zusätzliche Komponenten wie "Ultraschall-Innenraumsensoren", "Infrarot-Innenraumsensoren", "Wegfahrsperrn", "Neigungsgeber" und "Panikalarmfunktionen".

4) Nicht zulässig sind FAS, die während der Fahrt auf Motor, Getriebe, Bremsanlage oder Lenkung einwirken können und Komponenten, die auf Erschütterungen des Fahrzeuges reagieren.

5) Das FAS muss bezüglich Betriebssicherheit folgenden Anforderungen genügen:

- a) der Einbau darf die Betriebssicherheit des damit ausgerüsteten Fahrzeuges nicht beeinträchtigen;
- b) eine Funktionsstörung des FAS darf keinen Einfluss auf die Betriebssicherheit des Fahrzeuges haben;
- c) die Einzelteile des FAS und die damit verbundenen Komponenten müssen so gebaut und im Fahrzeug untergebracht sein, dass das Risiko einer Ausserbetriebssetzung oder Zerstörung von nicht berechtigter Seite her möglichst klein ist.

Art. 84

Anfälligkeit auf Fehlalarme

Das FAS muss so gebaut und im Fahrzeug installiert sein, dass die Wahrscheinlichkeit eines Fehlalarms so gering wie möglich ist. Dazu darf das System insbesondere bei Schlageinwirkung auf das Fahrzeug, beim Auftreten elektromagnetischer Spannungen, bei Abfall der Batteriespannung durch Selbstentladung oder bei Betätigung der Innenraumbeleuchtung ohne Öffnen der Fahrzeurtüren nicht reagieren.

Art. 85

Einschaltung und Ausschaltung, Stromversorgung

1) Das Ausschalten bzw. Entschärfen des FAS darf in keinem Fall einen Fehlalarm verursachen. Das Einschalten bzw. Scharfstellen des Systems muss entweder über das Türschloss oder die Zentralverriegelung, über eine elektrische bzw. elektronische Vorrichtung, wie z.B. mittels einer Fernbedienungseinrichtung, oder über einen Schalter mit oder ohne Schlüssel oder über eine elektrische bzw. elektronische Einrichtung im Innenraum des Fahrzeuges erfolgen.

2) Die im Innenraum angebrachten Vorrichtungen müssen über eine Einschaltverzögerung und Ausschaltverzögerung verfügen. Die Verzögerungen müssen zwischen 15 Sekunden und 45 Sekunden beim Einschalten des Systems und zwischen 5 Sekunden und 15 Sekunden beim Ausschalten des Systems betragen. Beide Verzögerungen dürfen innerhalb des vorgeschriebenen Bereiches einstellbar sein.

3) Verfügt das FAS über eine Fernbedienung, muss diese dem aktuellen Stand der Technik entsprechen, wie er insbesondere in den Normen des

ETSI festgelegt ist. Für Funkteile von FAS oder anderen Systemen gilt Art. 80 Abs. 4.²²⁰

4) Die Stromversorgung des FAS kann über die Fahrzeugbatterie erfolgen. Besteht eine andere Stromversorgung, so muss diese aufladbar sein und darf nur an das FAS Strom abgeben.

5) Bei einem Stromunterbruch an der akustischen Warnvorrichtung muss das Weiterfunktionieren der übrigen Stromkreise des FAS sichergestellt sein. Ein Defekt oder ein Unterbruch des Stromflusses der Lichter, z.B. der Innenraumbeleuchtung, darf die Funktion des Systems nicht beeinträchtigen.

Art. 86

Warnsignal des FAS

1) Das FAS muss bei Einwirkungen am oder im Fahrzeug ein akustisches Warnsignal abgeben. Zusätzlich sind optische Signale (Beleuchtungseinrichtungen) oder Funksignale möglich. Ebenfalls zulässig sind Warnsignale, die aus einer Kombination von zwei oder allen drei Signalarten bestehen.

2) Nach jeder Auslösung des Warnsignals muss sich das System selbstständig wieder in die Ausgangsstellung bringen. Anschliessend darf das Warnsignal nur bei andauernder oder wiederholter Manipulation am Fahrzeug wieder einsetzen. Zwischen den Alarmphasen muss ein Unterbruch von mindestens 10 Sekunden Dauer sein.

3) Die akustische Warnvorrichtung des FAS muss ein gut hörbares Signal abgeben, das sich von den übrigen Signalen im Strassenverkehr merklich unterscheidet. Das akustische Signal muss mindestens 25 Sekunden dauern und darf 30 Sekunden Dauer nicht überschreiten. Das Signal darf als Dauerton, als aufschwellender und abschwellerer Ton oder als intermittierender Ton abgegeben werden. Die Lautstärke, die Frequenzen sowie die Messbedingungen richten sich nach Anhang 10.

4) Das optische Warnsignal darf über die Richtungsblinker und/oder über die Innenbeleuchtung des Fahrzeugs (einschliesslich aller Lichter desselben Stromkreises) geschaltet sein. Es muss mindestens 25 Sekunden und höchstens fünf Minuten dauern. Wird die Anlage entschärft, so muss gleichzeitig das optische Signal unterbrochen werden. Ist das FAS mit einer akustischen Warnvorrichtung und einem optischen Warnsignal ausgerüstet, so dürfen die optischen Signale alternierend zu den akustischen Signalen abgegeben werden.

5) Das FAS darf mit einem durch Funk betätigten Warnsignal ausgerüstet sein. Für die Funkteile gilt Art. 80 Abs. 4.²²¹

Art. 87

Wegfahrsperr

1) Zur Verhinderung einer widerrechtlichen Verwendung kann ein Fahrzeug mit einer mechanischen, elektrischen oder elektronischen Wegfahrsperr ausgerüstet sein.

2) Diese muss mindestens eine der drei für die Inbetriebnahme des Motors notwendigen Einrichtungen (Anlassersystem, Treibstoffversorgung oder Zündsystem) sperren können.

3) Die Aktivierung der Wegfahrsperr darf selbstschärfend (auch zeitverzögert), gleichzeitig mit der Scharfstellung der übrigen Komponenten das FAS oder über einen separaten Schalter (mit oder ohne Schlüssel) erfolgen.

4) Die Wegfahrsperr muss so abgesichert sein, dass sie nicht aktiviert werden kann, wenn der Motor läuft.

Art. 88

Weitere fakultative Komponenten des FAS

1) Das FAS kann mit einer optischen oder akustischen Kontrolleinrichtung ausgestattet sein, die den Betriebszustand anzeigt. Diese Vorrichtung darf sich innen oder aussen am Fahrzeug befinden.

2) Die optische Anzeige des Betriebszustandes erfolgt durch Kontrolllichter oder das Aufleuchten der Warnblinklichter oder der Standlichter (einschliesslich aller Lichter desselben Stromkreises). Die Lichtstärke der Kontrolllichter aussen am Fahrzeug darf 0.5 Candela nicht überschreiten.

3) Die akustische Anzeige des Betriebszustandes erfolgt durch ein Signal mit einer Lautstärke von höchstens 60 dB(A) und einer Höchstdauer von drei Sekunden. Die Messung der Lautstärke erfolgt in einem Abstand von 1.00 m von der Vorrichtung.

4) Das FAS kann mit einer Panikalarmfunktion ausgerüstet sein. Dieser Alarm kann entweder im Innenraum des Fahrzeuges (z.B. mittels Schalter) oder ausserhalb des Fahrzeuges mittels Fernbedienung betätigt werden. Der Panikalarm kann optisch oder akustisch erfolgen. Er muss unabhängig von

der Funktion der übrigen Komponenten des FAS ausgelöst werden können und darf diese nicht auslösen.

Art. 89

Anordnung von Arbeitsgeräten und hinteren Lastenträgern

1) Arbeitsgeräte, hintere Lastenträger und dergleichen dürfen weder die Beleuchtungsvorrichtungen verdecken noch deren Ausstrahlungswinkel einschränken, ausgenommen wenn zusätzliche Beleuchtungsvorrichtungen vorhanden sind, welche die für die jeweiligen Lichter geltenden Anforderungen und Anbauvorschriften erfüllen.

2) Arbeitsgeräte, hintere Lastenträger und dergleichen dürfen die Kontrollschilder nicht verdecken. Die Kontrollschilder können jedoch unter Einhaltung von Art. 45 Abs. 2 an anderer Stelle montiert werden. Für das hintere Kontrollschild muss in jedem Fall eine Kontrollschildbeleuchtung vorhanden sein.

Art. 90

Winkelle, Pannensignal, Bordapotheke, Unterlegkeil²²²

1) Die Winkelle (Art. 29 Abs. 4 VRV) muss gemäss Anhang 3 ausgestaltet sein.

2) Auf Motorfahrzeugen mit mehr als 1.00 m Breite - ausgenommen Motorräder, Motorräder mit Seitenwagen, Motorhandwagen und Raupenfahrzeuge - sowie auf Anhängern an Motoreinachsen muss ein nach dem ECE-Reglement Nr. 27 geprüftes und gekennzeichnetes Pannensignal vorhanden sein.

3) In Motorfahrzeugen mit mehr als 1.00 m Breite, ausgenommen Motorfahrzeuge mit einer Höchstgeschwindigkeit bis 45 km/h, muss eine ausreichende Bordapotheke vorhanden sein. Die Regierung setzt die Verpackung und den Mindestinhalt fest.

4) In Kleinbussen, Gesellschaftswagen, Lastwagen und Sattelschleppern muss die Bordapotheke an leicht zugänglicher Stelle untergebracht sein. Diese Stelle ist deutlich zu kennzeichnen.²²³

5) Unterlegkeile müssen aus festem Material bestehen, die Unterseite muss gleitsicher sein und darf keine Strassenschäden verursachen. Sie müssen hinsichtlich des Festhaltens des Fahrzeuges in Steigungen und Gefällen die gleichen Anforderungen erfüllen, wie sie für die Feststellbremse des betreffenden Fahrzeuges gelten.²²⁴

Art. 91

Verbindungseinrichtungen

1) "Verbindungseinrichtungen" sind Anhängerkupplungen an Zugfahrzeugen, Anhängervorrichtungen an Anhängern und Sattelkupplungen.

2) Verbindungseinrichtungen müssen dem aktuellen Stand der Technik entsprechen, wie er insbesondere in der Richtlinie 94/20/EG des Europäischen Parlaments und des Rates vom 30. Mai 1994 über mechanische Verbindungseinrichtungen von Kraftfahrzeugen und Kraftfahrzeuganhängern sowie ihre Anbringung an diesen Fahrzeugen, im ECE-Reglement Nr. 55 oder im Kapitel 10 der Richtlinie 97/24/EG des Europäischen Parlaments und des Rates vom 17. Juni 1997 über bestimmte Bauteile und Merkmale von zweirädrigen oder dreirädrigen Kraftfahrzeugen festgelegt ist.²²⁵

3) Es müssen mindestens die folgenden Bestimmungen eingehalten sein:

- a) Der Kupplungsteil am Zugwagen muss an genügend starken Teilen befestigt sein und eine Sicherung gegen unbeabsichtigtes Öffnen aufweisen.
- b) Die am Zugfahrzeug angekuppelte Zugöse muss in der Höhe und nach der Seite genügend geschwenkt und um die Längsachse ausreichend verdreht werden können.

4) Verbindungseinrichtungen müssen auch in eingebautem Zustand dauerhaft und deutlich lesbar folgende Angaben tragen:

- a) ein internationales Genehmigungszeichen (wie "e" oder "E" gefolgt von einer Zahl) mit einer Genehmigungsnummer oder den Namen des Herstellers oder den Namen der Herstellerin oder die Fabrikmarke;
- b) die höchstzulässige Stützlast;
- c) die theoretische Vergleichskraft für die Deichselkraft zwischen Zugfahrzeug und Anhänger (D-Wert) oder die höchstzulässige Anhängelast.

5) Ausgenommen von Abs. 4 Bst. b und c sind genormte und entsprechend gekennzeichnete Verbindungseinrichtungen.

6) Die Anbringungsstelle der Verbindungseinrichtung und die zulässige Stützlast werden vom Fahrzeughersteller oder von der Fahrzeugherstellerin festgelegt. Die vom Hersteller oder von der Herstellerin der Verbindungseinrichtung festgelegte Stützlast darf jedoch nicht überschritten werden.

11. Besondere Bestimmungen

Art. 92

*Fahrzeuge für behinderte Führer und Fahrerinnen*²²⁶

1) Um Fahrzeuge, namentlich ihre Bedienungsvorrichtungen, der Behinderung des Führers oder der Führerin anzupassen, kann von den Ausrüstungsvorschriften abgewichen werden, soweit es die Betriebssicherheit gestattet.²²⁷

2) Fahrzeuge von gehbehinderten oder gehörlosen Fahrzeugführern oder Fahrzeugführerinnen dürfen vorn und hinten mit dem entsprechenden Kennzeichen nach Anhang 3 versehen sein. Dieses muss verdeckt oder entfernt werden, wenn das Fahrzeug von einem Führer oder einer Führerin gelenkt wird, der oder die nicht gehbehindert oder nicht gehörlos ist.

Art. 93

Fahrzeuge für den Transport von Tieren

1) Bei Fahrzeugen für den regelmässigen Transport von Tieren müssen alle Teile, mit denen Tiere in Kontakt kommen, aus gesundheitsunschädlichem Material bestehen und so beschaffen sein, dass die Verletzungsgefahr gering ist. Die Böden müssen dicht und gleitsicher sein. Trennwände, Gatter oder Stützvorrichtungen müssen verhindern, dass Tiere ausgleiten. Türen, Fenster und Luken müssen während der Fahrt sicher fixiert werden können. Eine genügende Frischluftzufuhr sowie Schutz vor schädlicher Witterung und den Abgasen des Motorfahrzeuges müssen gewährleistet sein.

2) Fahrzeuge für den Transport von Grossvieh müssen mit mindestens 1.50 m hohen und solche für den Transport von Kleinvieh mit mindestens 0.60 m hohen Fahrzeugwänden versehen sein. Anbindevorrichtungen, Netze und Überdachungen müssen verhindern, dass die Tiere den Kopf über die Wagenwand heben können.

3) Vorbehalten bleiben die Bestimmungen von Art. 72 VRV sowie der TSchV.

B. Die Motorwagen

1. Abmessungen, Gewichte, Kennzeichnung

Art. 94

Abmessungen

- 1) Die Länge eines Motorwagens darf höchstens betragen:
- a) Motorwagen, ausgenommen Gesellschaftswagen: 12.00 m;
 - b) Gesellschaftswagen mit zwei Achsen: 13.50 m;
 - c) Gesellschaftswagen mit mehr als zwei Achsen: 15.00 m;
 - d) Gelenkbusse: 18.75m.²²⁸
- 1a) Für abnehmbare Zubehörteile wie Skiboxen an den Gelenkbussen und den anderen Gesellschaftswagen gilt Art. 63 Abs. 2 VRV.²²⁹
- 2) Die Breite von Motorwagen darf höchstens betragen:
- a) klimatisierte Fahrzeuge: 2.60 m;
 - b) übrige Motorwagen: 2.55 m.²³⁰
- 3) Die Höhe der Motorwagen darf höchstens betragen: 4.00 m.

Art. 95

Gewichte, Achslasten

- 1) Das Gesamtgewicht darf, vorbehaltlich der Gewichte im internationalen Verkehr, höchstens betragen:²³¹
- a) Personenwagen: 3.50 t;
 - b) Kleinbusse: 3.50 t;
 - c) Lieferwagen: 3.50 t;
 - d) Motorwagen mit zwei Achsen: 18.00 t;
 - e) Motorwagen mit drei Achsen: 25.00 t;
 - f) Motorwagen mit drei Achsen (ausgenommen dreiachsige Gelenkbusse), bei denen die Antriebsachse mit Doppelbereifung und einer Federung nach Art. 57 Abs. 1 ausgerüstet ist oder beide hinteren Antriebsachsen mit Doppelbereifung ausgerüstet sind und die Achslast von 9.50 t je Achse nicht überschritten wird: 26.00 t;²³²
 - g) Motorwagen mit vier Achsen: 32.00 t;²³³
 - h) Motorwagen mit mehr als vier Achsen und Raupenfahrzeuge: 40.00 t;²³⁴

- i) Motorwagen mit mehr als vier Achsen im unbegleiteten kombinierten Verkehr: 44.00 t;²³⁵
- k) dreiachsige Gelenkbusse: 28.00 t;²³⁶
- l) Aufgehoben²³⁷
- 2) Die Achslasten dürfen (ohne Berücksichtigung einer Anfahrhilfe nach Art. 57 Abs. 2) höchstens betragen für:²³⁸
- a) nicht angetriebene Einzelachsen: 10.00 t;²³⁹
- b) angetriebene Einzelachsen: 11.50 t;
- c) Doppelachsen mit einem Achsabstand von weniger als 1.00 m: 11.50 t;
- d) Doppelachsen mit einem Achsabstand von 1.00 m bis weniger als 1.30 m: 16.00 t;
- e) Doppelachsen mit einem Achsabstand von 1.30 m bis weniger als 1.80 m: 18.00 t;
- f) Doppelachsen mit einem Achsabstand von 1.30 m bis weniger als 1.80 m, bei denen die Antriebsachse mit Doppelbereifung und einer Federung nach Art. 57 Abs. 1 ausgerüstet ist oder jede Antriebsachse mit Doppelbereifung ausgerüstet ist und die Achslast von 9.50 t je Achse nicht überschritten wird: 19.00 t;²⁴⁰
- g) Dreifachachsen mit Achsabständen bis zu 1.30 m: 21.00 t;²⁴¹
- h) Dreifachachsen mit Achsabständen von über 1.30 m bis zu 1.40 m: 24.00 t;²⁴²
- i) Dreifachachsen mit einem Achsabstand von über 1.40 m: 27.00 t.²⁴³

Art. 96

Kontrollschild

Motorwagen müssen vorn und hinten das für diese Stellen bestimmte Kontrollschild tragen.

2. Antrieb, Abgase, Geräusche und Kraftübertragung

Art. 97

Anlasser, Nutzleistung, Steigerung der Motorleistung, Treibstoffverbrauch

1) Der Antriebsmotor muss vom Führersitz aus in Gang gesetzt werden können.

2) Die Nutzleistung (Art. 46 Abs. 1) des Antriebsmotors muss je Tonne des Gesamtgewichtes mindestens betragen:

- a) 5.0 kW bei Motorwagen und Fahrzeugkombinationen;²⁴⁴
- b) 4.4 kW bei Arbeitsmaschinen;²⁴⁵
- c) 2.2 kW bei Traktorzügen.²⁴⁶

3) Eine Steigerung der Motorleistung um mehr als 20 % darf nur vom Fahrzeughersteller oder von der Fahrzeugherstellerin vorgenommen werden oder wenn er oder sie erklärt, dass sich das Fahrzeug dafür eignet.

4) An Fahrzeugen der Klassen M₁ und N₁ sind anlässlich des Typengenehmigungsverfahrens der Treibstoffverbrauch und die CO₂-Emissionen festzustellen. Davon ausgenommen sind Fahrzeuge der Klasse M₁ mit besonderer Zweckbestimmung (Anhang XI der Richtlinie 2007/46/EG) und Motoren, die der Richtlinie 2005/55/EG des Europäischen Parlaments und des Rates vom 28. September 2005 zur Angleichung der Rechtsvorschriften der Mitgliedstaaten über Massnahmen gegen die Emission gasförmiger Schadstoffe und luftverunreinigender Partikel aus Selbstzündungsmotoren zum Antrieb von Fahrzeugen und die Emission gasförmiger Schadstoffe aus mit Flüssiggas oder Erdgas betriebenen Fremdzündungsmotoren zum Antrieb von Fahrzeugen entsprechen und in Fahrzeugen der Klasse N₁ mit weltweit insgesamt weniger als 2000 hergestellten Fahrzeugeinheiten pro Kalenderjahr verwendet werden.²⁴⁷

5) Die Ermittlung des Treibstoffverbrauches richtet sich dabei nach den Bestimmungen der Richtlinie 80/1268/EWG des Rates vom 16. Dezember 1980 zur Angleichung der Rechtsvorschriften der Mitgliedstaaten über den Kraftstoffverbrauch von Kraftfahrzeugen.

Art. 98

Rückwärtsgang

Motorwagen mit einem Gesamtgewicht von mehr als 0.20 t müssen einen Rückwärtsgang aufweisen. Motorwagen mit Elektromotor können mit einer anderen Rückwärtsfahreinrichtung ausgerüstet sein.

Art. 99

Geschwindigkeitsbegrenzungseinrichtungen

1) Fahrzeuge der Klassen M₂, M₃, N₂ und N₃ müssen mit einer automatischen Geschwindigkeitsbegrenzungseinrichtung nach der Richtlinie 92/

24/EWG des Rates vom 31. März 1992 über Geschwindigkeitsbegrenzungseinrichtungen und vergleichbare Geschwindigkeitsbegrenzungssysteme für bestimmte Fahrzeugklassen oder nach dem ECE-Reglement Nr. 89 ausgerüstet sein.²⁴⁸

2) Von Abs. 1 ausgenommen sind:

- a) Motorwagen der Feuerwehr, der Polizei, der Sanität und des Zivilschutzes;
- b) Motorwagen, die im Linienverkehr innerorts verkehren.
- c) Motorwagen, die eine öffentliche Dienstleistung erbringen und ausschliesslich innerorts verkehren.²⁴⁹

3) Die Regelgeschwindigkeiten richten sich nach der Richtlinie 92/6/EWG des Rates vom 10. Februar 1992 über Einbau und Benutzung von Geschwindigkeitsbegrenzungseinrichtungen für bestimmte Kraftfahrzeugklassen in der Gemeinschaft oder dem ECE-Reglement Nr. 89.

4) Prüfung, Nachprüfung und Reparatur von Geschwindigkeitsbegrenzungseinrichtungen richten sich nach Art. 101.²⁵⁰

Art. 100

Fahrtschreiber

1) Zur Kontrolle der Arbeits-, Lenk- und Ruhezeit und zur Abklärung von Unfällen müssen Fahrzeuge, deren Führer oder Führerinnen der ARV unterliegen (Art. 2 und 3 ARV), mit einem Fahrtschreiber nach Anhang IB der Verordnung (EWG) Nr. 3821/85 des Rates vom 21. Dezember 1985 über das Kontrollgerät im Strassenverkehr ausgerüstet sein (digitaler Fahrtschreiber).²⁵¹

2) Bau, Einbau und periodische Nachprüfung von Fahrtschreibern richten sich nach der Verordnung (EWG) Nr. 3821/85 des Rates vom 20. Dezember 1985 über das Kontrollgerät im Strassenverkehr.²⁵²

3) Prüfung, Nachprüfung und Reparatur von Fahrtschreibern richten sich nach Art. 101.²⁵³

4) Für die Anzeige der Geschwindigkeit bei Fahrtschreibern genügt ein Bereich bis 120 km/h. Vorbehalten bleibt Art. 55 Abs. 4.²⁵⁴

Art. 101²⁵⁵*Prüfung, Nachprüfung und Reparatur von Geschwindigkeitsbegrenzungseinrichtungen und Fahrtschreibern*

1) Geschwindigkeitsbegrenzungseinrichtungen und Fahrtschreiber müssen durch Werkstätten eingebaut, geprüft und repariert werden, die über eine entsprechende Bewilligung verfügen. Die Bewilligung wird von der Motorfahrzeugkontrolle an Werkstätten erteilt, die für eine sorgfältige Ausführung dieser Arbeiten Gewähr bieten und über geschultes Personal sowie die erforderlichen Geräte und Einrichtungen verfügen.

2) Geschwindigkeitsbegrenzungseinrichtungen und Fahrtschreiber müssen mindestens alle 24 Monate nachgeprüft werden.

3) Geschwindigkeitsbegrenzungseinrichtungen, Fahrtschreiber und Anschlussteile müssen ständig mit den erforderlichen Plomben einer ermächtigten Werkstätte versehen sein.

4) Nach Arbeiten am Fahrzeug muss der Halter oder die Halterin sich vergewissern, dass die Plomben unverletzt sind. Fahrtschreiber müssen nachgeprüft werden, wenn die Arbeiten die Genauigkeit der Aufzeichnungen beeinträchtigt haben. Geschwindigkeitsbegrenzungseinrichtungen müssen nachgeprüft werden, wenn die Arbeiten die Regelgeschwindigkeit beeinträchtigt haben.

5) Ist das Fahrzeug mit einem digitalen Fahrtschreiber ausgerüstet, so muss die Werkstätte vor der Prüfung, Nachprüfung oder Reparatur alle Daten aus dem Speicher des Fahrtschreibers herunterladen und den Datenberechtigten auf deren Verlangen zur Verfügung stellen. Die Werkstätte hat die heruntergeladenen Daten drei Jahre lang aufzubewahren und nach Ablauf dieser Frist zu löschen.

Art. 102²⁵⁶*Datenaufzeichnungsgerät*

- 1) Mit einem Datenaufzeichnungsgerät ausgerüstet sein müssen:
- a) Fahrzeuge, die zum gewerbmässigen Personentransport eingesetzt werden und nicht der ARV unterliegen;
 - b) Fahrzeuge, die mit Blaulichtern und wechseltönigem Zweiklanghorn (Art. 78 Abs. 3 und 82 Abs. 2) versehen sind.

2) Das Datenaufzeichnungsgerät muss mindestens während 30 Sekunden vor einem Ereignis (Kollision usw.) oder auf den letzten 250 m Fahrstrecke die folgenden Daten aufzeichnen:

- a) Geschwindigkeit;
- b) Status des Bremslichts und der Richtungsblinker;
- c) Status des Abblendlichts;
- d) Durchführung des gewerbsmässigen Personentransports in den Fällen nach Abs. 1 Bst. a;
- e) Status des Blaulichts und des wechseltönigen Zweiklanghorns in den Fällen nach Abs. 1 Bst. b.

3) Die Aufzeichnung darf weder gelöscht noch inhaltlich verfälscht werden können.

4) Bau, Einbau, Nachprüfung und Reparatur des Datenaufzeichnungsgerätes richten sich nach den Angaben des Geräteherstellers. Bei der Zulassungsprüfung beziehungsweise bei der Nachprüfung eines umgebauten Fahrzeugs, das neu ein Datenaufzeichnungsgerät benötigt, ist der Motorfahrzeugkontrolle eine Einbaubestätigung abzugeben, die mindestens die Angaben zu Gerätemarke, Gerätetyp, Geräteidentifikation, Einbaufirma und Einbaudatum enthält.

3. Bremsen

Art. 103

1) Die Bremsanlagen von Fahrzeugen der Klassen M und N müssen den Anforderungen der Richtlinie 71/320/EWG des Rates vom 26. Juli 1971 zur Angleichung der Rechtsvorschriften der Mitgliedstaaten über die Bremsanlagen bestimmter Klassen von Kraftfahrzeugen und deren Anhänger oder des ECE-Reglementes Nr. 13 entsprechen.²⁵⁷

1a) Schwere Motorwagen der Klassen M und N mit mehr als vier Achsen müssen mit automatischen Blockierverhinderern der Kategorie 1 gemäss Ziff. 3.1.1 des Anhangs X der Richtlinie 71/320/EWG ausgerüstet sein.²⁵⁸

2) Bei Fahrzeugen, deren Unterlagen sich auf das nicht fertig karosserierte Fahrzeug beziehen, muss der Umbauer oder die Umbauerin, der oder die das Fahrzeug fertigstellt, eine Bestätigung abgeben, dass anlässlich der Fertigstellung des Fahrzeuges die Aufbaurichtlinien des Fahrzeugherstellers oder der Fahrzeugherstellerin berücksichtigt worden sind.

3) Die Wirkung der Bremsanlagen kann nach Anhang 6 überprüft werden.²⁵⁹

4) Für Bremsanlagen von Motorwagen, die nicht den Klassen M oder N angehören oder deren Höchstgeschwindigkeit 60 km/h nicht übersteigt, gelten die Bestimmungen der Art. 126 bis 130.²⁶⁰

4. Aufbau, Innenraum

Art. 104²⁶¹

Radabdeckungen

Der Aufbau bzw. die Kotflügel (Art. 66 Abs. 2) müssen bei Fahrzeugen der Klasse M₁ bei Geradeausfahrt die ganze Breite der Reifenlauffläche oben und nach hinten bis 15 cm über die Höhe der Achsmittle decken.

Art. 104a

*Frontpartie und Frontschutzsysteme*²⁶²

1) Fahrzeuge der Klasse M₁ mit einem Gesamtgewicht von höchstens 2.50 t müssen hinsichtlich Schutz der Insassen beim Frontaufprall der Richtlinie 96/79/EG des Europäischen Parlaments und des Rates vom 16. Dezember 1996 über den Schutz der Kraftfahrzeuginsassen beim Frontaufprall und zur Änderung der Richtlinie 70/156/EWG oder dem ECE-Reglement Nr. 94 entsprechen. Bei Fahrzeugen eines Typs, von dem jährlich nicht mehr als 100 Stück hergestellt werden, genügt die Bestätigung einer von der Motorfahrzeugkontrolle anerkannten Prüfstelle, dass das Fahrzeug in dieser Hinsicht dem aktuellen Stand der Technik entspricht.²⁶³

2) Die Frontpartie muss bei Fahrzeugen der Klasse M₁ mit einem Gesamtgewicht von höchstens 2.50 t und bei jedem von einem Fahrzeug der Klasse M₁ abgeleiteten Fahrzeug der Klasse N₁ mit einem Gesamtgewicht von höchstens 2.50 t hinsichtlich Fussgängerschutz der Verordnung (EG) Nr. 78/2009 des Europäischen Parlaments und des Rates vom 14. Januar 2009 über die Typgenehmigung von wasserstoffbetriebenen Kraftfahrzeugen und zur Änderung der Richtlinie 2007/46/EG entsprechen. Bei Fahrzeugen eines Typs, von dem jährlich nicht mehr als 100 Stück hergestellt werden, genügt die Bestätigung einer von der Motorfahrzeugkontrolle anerkannten Prüfstelle, dass die Fahrzeugfront in dieser Hinsicht ein gleichwertiges Schutzniveau bietet.²⁶⁴

3) Frontschutzsysteme an Fahrzeugen der Klasse M₁ mit einem Gesamtgewicht von höchstens 3.50 t und an Fahrzeugen der Klasse N₁ müssen der Verordnung (EG) Nr. 78/2009 entsprechen.²⁶⁵

4) Fahrzeuge der Klassen N₂ und N₃ müssen mit einem vorderen Unterschutz nach den Anforderungen der Richtlinie 2000/40/EG des Europäischen Parlaments und des Rates vom 26. Juni 2000 zur Angleichung der Rechtsvorschriften der Mitgliedstaaten über den vorderen Unterschutz von Kraftfahrzeugen und zur Änderung der Richtlinie 70/156/EWG des Rates oder nach dem ECE-Reglement Nr. 93 ausgerüstet sein.²⁶⁶

5) Von Abs. 4 ausgenommen sind:²⁶⁷

a) Motorkarren;²⁶⁸

b) Geländefahrzeuge (Art. 12 Abs. 3);²⁶⁹

c) Motorwagen, bei denen die Motorfahrzeugkontrolle im Einzelfall eine Ausnahme gestattet, weil das Anbringen eines vorderen Unterschlutzes aus technischen oder betrieblichen Gründen nicht möglich ist.²⁷⁰

Art. 104b

*Seitliche Schutzvorrichtungen*²⁷¹

1) Fahrzeuge der Klasse M₁ mit einem Gesamtgewicht von höchstens 3.50 t und Fahrzeuge der Klasse N₁ müssen hinsichtlich Schutz der Insassen beim Seitenaufprall der Richtlinie 96/27/EG des Europäischen Parlaments und des Rates vom 20. Mai 1996 über den Schutz der Kraftfahrzeuginsassen beim Seitenaufprall und zur Änderung der Richtlinie 70/156/EWG oder dem ECE-Reglement Nr. 95 entsprechen. Bei Fahrzeugen eines Typs, von dem jährlich nicht mehr als 100 Stück hergestellt werden, genügt die Bestätigung einer von der Motorfahrzeugkontrolle anerkannten Prüfstelle, dass das Fahrzeug in dieser Hinsicht dem aktuellen Stand der Technik entspricht.²⁷²

2) Lastwagen der Klassen N₂ und N₃ müssen mit einer seitlichen Schutzvorrichtung nach den Anforderungen des Anhangs der Richtlinie 89/297/EWG des Rates vom 13. April 1989 zur Angleichung der Rechtsvorschriften der Mitgliedstaaten über seitliche Schutzvorrichtungen (Seitenschutz) bestimmter Kraftfahrzeuge und Kraftfahrzeuganhänger oder den Ziff. 6 bis 8 des ECE-Reglements Nr. 73 ausgerüstet sein.²⁷³

3) Von Abs. 2 ausgenommen sind Motorwagen, bei denen die Motorfahrzeugkontrolle im Einzelfall eine Ausnahme gestattet, weil das

Anbringen von seitlichen Schutzvorrichtungen aus technischen oder betrieblichen Gründen nicht möglich ist. ²⁷⁴

Art. 104c²⁷⁵

Hinterer Unterfahrschutz

1) Fahrzeuge der Klassen M und N müssen mit einem hinteren Unterfahrschutz nach den Anforderungen des Anhangs II der Richtlinie 70/221/EWG des Rates vom 20. März 1970 zur Angleichung der Rechtsvorschriften der Mitgliedstaaten über die Behälter für flüssigen Treibstoff und den Unterfahrschutz von Kraftfahrzeugen und Kraftfahrzeuganhängern oder der Ziff. 7 des ECE-Reglementes Nr. 58 ausgerüstet sein.

2) Von Abs. 1 ausgenommen sind:

- a) Motorkarren;
- b) Sattelschlepper;
- c) Motorwagen, bei denen die Motorfahrzeugkontrolle im Einzelfall eine Ausnahme gestattet, weil das Anbringen eines hinteren Unterfahrschutzes aus technischen oder betrieblichen Gründen nicht möglich ist.

Art. 105

Windschutzscheibe, Innenraum

1) Motorwagen müssen eine Windschutzscheibe haben.

2) Bei leichten Motorwagen muss die Windschutzscheibe aus geprüftem Verbundsicherheitsglas (Mehrschichtensicherheitsglas) bestehen.

3) Reparaturen an Windschutzscheiben aus geprüftem Verbundsicherheitsglas von Fahrzeugen der Klasse M₁ innerhalb des Fahrersichtfelds, das die Richtlinie 77/649/EWG des Rates vom 27. September 1977 zur Angleichung der Rechtsvorschriften der Mitgliedstaaten über das Sichtfeld der Fahrer von Kraftfahrzeugen definiert, sind untersagt.

4) Lastwagen müssen eine vom Laderaum getrennte Führerkabine haben.

5) Die Führerkabine der Lastwagen und der Personenraum bei Motorwagen zum gewerbsmässigen Personentransport müssen Schutz gegen die Witterung bieten, gelüftet und geheizt werden können. Räume, in denen Personen transportiert werden, und Führerkabinen müssen einen Notausstieg nach Art. 123 Abs. 3 haben, wenn sie nur eine Türe aufweisen. Aus-

genommen sind speziell eingerichtete Fahrzeuge für den Gefangenentransport.²⁷⁶

Art. 106

*Sicherheitsgurten, Kopfstützen*²⁷⁷

1) Die Ausrüstungspflicht und die Anforderungen an Sicherheitsgurten von Fahrzeugen der Klassen M und N richten sich nach der Richtlinie 77/541/EWG des Rates vom 28. Juni 1977 zur Angleichung der Rechtsvorschriften der Mitgliedstaaten über Sicherheitsgurte und Haltesysteme für Kraftfahrzeuge. Für Fahrzeuge der Klasse M₁ mit besonderer Zweckbestimmung gelten die in Anhang XI der Richtlinie 2007/46/EG enthaltenen Regelungen.²⁷⁸

2) Sitze in Fahrzeugen der Klassen M und N, die quer zur Fahrtrichtung angeordnet sind, müssen mit Beckengurten versehen sein. Ausgenommen sind Fahrzeuge, die ausschliesslich im regionalen fahrplanmässigen Verkehr konzessionierter Transportunternehmungen oder für den Bahnersatz verwendet werden. Sitze, die bis 45° zur Längsachse des Fahrzeugs angeordnet sind, gelten als nach vorne beziehungsweise nach hinten gerichtet, die übrigen als quer zur Fahrtrichtung angeordnet.²⁷⁹

3) Für Kinder vorgesehene Sitze in Fahrzeugen der Klassen M und N müssen mindestens mit Beckengurten ausgerüstet sein.²⁸⁰

4) Fahrzeuge der Klasse M₁ müssen an den vorderen äusseren Sitzen mit Kopfstützen ausgerüstet sein.²⁸¹

Art. 107

Sitzplätze und Stehplätze

1) Alle Sitze müssen gut befestigt sein, eine Rückenlehne sowie eine Unterlage für die Füße aufweisen. Quer zur Fahrtrichtung angebrachte Einzelsitze müssen Seitenlehnen oder Abschlüsse, Längsbänke beidseitig einen Abschluss aufweisen. Der Sitz für den Fahrzeugführer oder die Fahrzeugführerin muss in der Längsrichtung verstellbar sein und ein möglichst ermüdungsfreies Fahren erlauben.²⁸²

1a) Quer zur Fahrtrichtung angeordnete Sitze sind in Fahrzeugen der Klassen M₁ und N₁ sowie M₂ und M₃, die nicht über bewilligte Stehplätze verfügen, nicht zulässig. Ausgenommen sind Fahrzeuge der Feuerwehr, der Polizei und der Sanität sowie Fahrzeuge der Klasse M₃ mit einem Gesamt-

gewicht über 10.00 t, in denen im hinteren Teil des Fahrzeugs nach der Seite gerichtete Sitze so gruppiert sind, dass sie einen integrierten Salon bis zu 10 Sitzen bilden.²⁸³

2) Stehplätze sind nur zulässig bei Gesellschaftswagen und Kleinbussen im regionalen fahrplanmässigen Verkehr konzessionierter Transportunternehmen oder für den Bahnersatz sowie bei Motorwagen, auf denen Lade- oder Überwachungspersonal stehend mitgeführt werden muss. Im Nahverkehr kann die Motorfahrzeugkontrolle nötigenfalls auch in anderen Fällen Stehplätze bewilligen. Bei Stehplätzen sind genügend Haltevorrichtungen anzubringen. Äussere Stehplatten müssen gleitsicher sein.²⁸⁴

3) Für die Bestimmung der Platzzahl von Motorwagen gilt Anhang 8.²⁸⁵

Art. 108

Anordnung der Pedale

Das Kupplungspedal muss links vom Bremspedal und das Bremspedal links vom Gaspedal angeordnet sein, ausgenommen bei Traktoren, Arbeitsmotorwagen und Raupenfahrzeugen. Sie müssen genügend Zwischenraum voneinander haben und mit Ausnahme des Gaspedals mit Gleitschutz versehen sein.

5. Beleuchtung

Art. 109

Obligatorische Beleuchtungsvorrichtungen

1) Folgende Lichter und Rückstrahler müssen fest angebracht sein:

- a) vorn: zwei Fernlichter, zwei Abblendlichter und zwei Standlichter;
- b) hinten: zwei Schlusslichter, zwei Rückstrahler, zwei Bremslichter und eine Kontrollschildbeleuchtung.

2) Fahrzeuge mit einer Länge von über 8.00 m müssen beidseitig mindestens je einen nach der Seite wirkenden fest angebrachten Rückstrahler in zweckmässiger Anordnung aufweisen.

3) Motorwagen ohne Batterie müssen vorn zwei Rückstrahler tragen.

4) An Motorwagen mit über 2.10 m Breite müssen zwei von vorne und zwei von hinten sichtbare Markierlichter angebracht werden.²⁸⁶

Art. 110

Fakultative Beleuchtungsvorrichtungen

- 1) Erlaubt sind folgende zusätzlichen Einrichtungen:
- a) vorn: zwei Fernlichter, zwei Nebellichter, zwei Tagfahrlichter, zwei Abbiegescheinwerfer, zwei Markierlichter und zwei nicht dreieckige Rückstrahler; sind vier einklappbare Fernlichter vorhanden: zwei zusätzliche Fern- oder Abblendlichter ausschliesslich für Lichtthupesignale;²⁸⁷
 - b) hinten:
 - 1. zwei Markierlichter,
 - 2. ein oder zwei Rückfahrlichter,
 - 3. ein oder zwei Nebelschlusslichter,
 - 4. ein zusätzliches Bremslicht (Art. 75 Abs. 4) oder zwei zusätzliche, hoch angeordnete Bremslichter (Anh. 9 Ziff. 322 ist nicht anwendbar),
 - 5. zwei zusätzliche, hoch angeordnete Richtungsblinker (Anh. 9 Ziff. 21 und 322 sind nicht anwendbar),
 - 6. zwei zusätzliche, hoch angeordnete Schlusslichter, wenn keine entsprechenden Markierlichter vorhanden sind (Anh. 9 Ziff. 21 und 322 sind nicht anwendbar);²⁸⁸
 - c) nach der Seite wirkende Rückstrahler sowie seitliche Markierlichter; diese können bei Fahrzeugen bis 6 m Länge mit den Richtungsblinkern mitblinken, wenn sie der Anordnung V in Ziff. 51 des Anhangs 9 entsprechen;²⁸⁹
 - d) eine optische Warnvorrichtung (Lichthupe);
 - e) eine Innenbeleuchtung für den Passagierraum und Laderaum, die nicht störend nach aussen wirkt;
 - f) Warnlichter, die an geöffneten Türen nach hinten leuchten;
 - g) Warnblinklichter zur Kennzeichnung des Fahrzeugs;
 - h) Warnblinklichter zur Kennzeichnung von Hebebühnen, heruntergeklappten Heckladen oder geöffneten Hecktüren (Art. 78 Abs. 2);²⁹⁰
 - i) Arbeitslichter, sofern mit dem Fahrzeug Arbeiten ausgeführt werden, die diese erfordern, sowie an Einsatzfahrzeugen der Feuerwehr, Polizei und Sanität.²⁹¹
 - k) nicht blendende weisse Lichter, die bei geöffneten Türen den unmittelbaren Einstiegsbereich beleuchten.²⁹²

- 2) Bei einzelnen Arten von Motorwagen sind weiter erlaubt:
- a) an Motorwagen, deren Länge 6.00 m und deren Breite 2.00 m nicht übersteigt: auf beiden Seiten Parklichter;
 - b) an leichten Motorwagen für gewerbsmässige Personentransporte: eine nicht blendende Kennlampe sowie kleine Lichter zur Kontrolle der Taxuhr von aussen;
 - c) an Fahrzeugen im Linienverkehr: beleuchtete Strecken- und Fahrzieltafeln;²⁹³
 - d) an Fahrzeugen von Notfallärzten (Art. 24a Bst. b VZV): ein Kennzeichen "Arzt/Notfall", "Ärztin/Notfall", "Arzt/Notfalleinsatz" oder "Ärztin/Notfalleinsatz" (Art. 78 Abs. 4);²⁹⁴
 - e) an Fahrzeugen, die der leistungsabhängigen Schwerverkehrsabgabe unterliegen: kleine, gelbe, nicht blendende und nicht blinkende Lichter zur Kontrolle des Erfassungsgerätes von aussen;²⁹⁵
 - f) an Fahrzeugen der Klassen M₂, M₃, N₁, N₂ und N₃ mit einer Länge von mehr als 6 m: zusätzlich zu den vorhandenen Rückfahrlichtern ein oder zwei nach hinten oder um maximal 15° nach der Seite gerichtete Rückfahrlichter; diese dürfen nur zugeschaltet werden können, wenn mindestens das Standlicht eingeschaltet ist;²⁹⁶
 - g) an Fahrzeugen der Klasse N₃ zwei zusätzliche Fernlichter, sofern insgesamt nur deren vier gleichzeitig aufleuchten können.²⁹⁷
- 3) Mit Bewilligung der Motorfahrzeugkontrolle, durch Eintrag im Fahrzeugausweis, sind weiter erlaubt:
- a) an Fahrzeugen der Feuerwehr, Polizei und Sanität, an speziell ausgerüsteten Fahrzeugen der Bergrettung, Feuerwehr, Samariter und Notfallärzte sowie an Pikettfahrzeugen der Gaswerke bei Unfälleinsätzen: Blaulichter, höchstens zwei zusätzliche nach vorn gerichtete Blaulichtscheinwerfer, Suchlampen sowie auf dem Dach montierte, nach vorn und hinten sichtbare gelbe Warnblinkleuchten, die über einen separaten Schalter mit den Warnblinklichtern (Art. 78 Abs. 1) zusammengeschaltet sind;²⁹⁸
 - b) an Fahrzeugen, die für die übrigen Verkehrsteilnehmer oder Verkehrsteilnehmerinnen eine nicht leicht erkennbare Gefahr bilden, und an ihren Begleitfahrzeugen sowie an Fahrzeugen, die für das vorübergehende Anbringen von Zusatzgeräten mit einer Breite von über 3.00 m vorgesehen und ausgerüstet sind: gelbe Gefahrenlichter;²⁹⁹

- c) an Fahrzeugen der Polizei: nach vorn und nach hinten gerichtete beleuchtete Aufschriften in Normal- oder Spiegelschrift, z.B. "Stau", "Unfall", "Stop Polizei". Die Aufschriften dürfen nicht blenden. Anhang 9 Ziff. 1 ist nicht anwendbar;³⁰⁰
- d) an Schneepistenfahrzeugen: Suchlampen, die den technischen Anforderungen für Fernlichter entsprechen müssen.
- 4) Alle weiteren, aussen am Fahrzeug angebrachten oder nach aussen gerichteten Beleuchtungsvorrichtungen, insbesondere Suchlampen und Weitstrahler, sind untersagt.

Art. 111

Richtungsblinker

Motorwagen müssen mit Richtungsblinkern ausgerüstet sein.

6. Weitere Anforderungen und Zusatzausrüstungen

Art. 112

*Spiegel*³⁰¹

- 1) Motorwagen müssen links und rechts aussen je einen Rückspiegel tragen, womit der Führer oder die Führerin die Fahrbahn seitlich neben dem Aufbau und nach hinten mindestens 100 m weit leicht überblicken kann.
- 2) Bei Fahrzeugen der Klassen M₁ und N₁, die mit einem ausreichend grossen Heckfenster ausgerüstet sind und keine Anhänger mitführen können, kann ein Innenspiegel den rechten Aussenspiegel ersetzen.
- 3) Rückspiegel müssen möglichst erschütterungsfrei angebracht sein und ein verzerrungsfreies Bild ergeben. Die Spiegelfläche muss bei leichten Motorwagen mindestens 70 cm², bei schweren Motorwagen, wenn sie konvex ist, mindestens 150 cm² und, wenn sie plan ist, mindestens 300 cm² betragen. Der Krümmungsradius konvexer Spiegel darf nicht weniger als 0.80 m messen.
- 4) Fahrzeuge der Klassen N₂ und N₃ müssen, zusätzlich zu den nach Abs. 1 vorgeschriebenen Rückspiegeln, mit folgenden Spiegeln ausgerüstet sein:

- a) mit einem Frontspiegel; davon ausgenommen sind Fahrzeuge der Klasse N₂ mit einem Gesamtgewicht bis 7.50 t;
- b) auf beiden Seiten mit einem grosswinkligen Aussenspiegel beziehungsweise einem Weitwinkelspiegel; und
- c) auf der dem Lenkrad gegenüberliegenden Seite mit einem Anfahr- oder Rampenspiegel. Fahrzeuge der Klasse N₂ mit einem Gesamtgewicht bis 7.50 t benötigen den Anfahr- oder Rampenspiegel nur, wenn dieser in einer Höhe von mindestens 2 m über dem Boden angebracht werden kann.³⁰²

4a) Die Anforderungen an die Spiegel nach Abs. 4 und deren Anbringung richten sich nach der Richtlinie 2003/97/EG des Europäischen Parlaments und des Rates vom 10. November 2003 zur Angleichung der Rechtsvorschriften der Mitgliedstaaten für die Typgenehmigung von Einrichtungen für indirekte Sicht und von mit solchen Einrichtungen ausgestatteten Fahrzeugen oder dem ECE-Reglement Nr. 46.³⁰³

5) Bei Motorwagen, bei denen Fahrzeugteile, Arbeits- oder Zusatzgeräte nach vorne mehr als 3.00 m vor die Mitte der Lenkvorrichtung reichen, sind Seitenblickspiegel erforderlich. Ausgenommen sind Fahrzeuge mit Schneeräumgeräten. Die Seitenblickspiegel müssen eine Spiegelfläche von je 300 cm² aufweisen und sind möglichst weit vorne anzubringen.³⁰⁴

Art. 113³⁰⁵

Scheibenwaschanlage, Defroster und Ventilation

Aufgehoben

Art. 114

Unterlegkeil, Feuerlöscher³⁰⁶

1) Schwere Motorwagen müssen mit mindestens einem leicht zugänglichen Unterlegkeil (Art. 90 Abs. 5) ausgerüstet sein.³⁰⁷

2) Auf schweren Transportmotorwagen müssen leicht zugänglich ein oder mehrere typgenehmigte Feuerlöscher mit insgesamt mindestens 6 kg Füllung vorhanden sein.³⁰⁸

3) Die Anforderungen an die Kontrolle und Instandhaltung der nach dieser Verordnung oder nach der VTGGS vorgeschriebenen Feuerlöscher richten sich nach den Angaben des Geräteherstellers oder der Geräteherstellerin. Eine Wartung ist mindestens alle drei Jahre durchzuführen; der

Termin (Monat/Jahr) für die jeweils nächste Wartung ist auf dem Feuerlöscher anzugeben. Vorbehalten bleiben weitergehende Bestimmungen der VTGGS.³⁰⁹

Art. 115³¹⁰

Diebstahlsicherung

Personenwagen müssen über Tür- und Zündschloss sowie über eine wirksame, auf der Fahrt ungefährliche Diebstahlsicherung (z.B. Lenk- oder Getriebeschloss, Schalthebelverriegelung) verfügen; bei Personenwagen ohne geschlossenen Aufbau sind Türschlösser nicht erforderlich. Andere Motorwagen müssen eine Vorrichtung aufweisen, mit der sie wirksam gegen unbefugte Benützung gesichert werden können.

Art. 116³¹¹

Überfallanlagen

Motorwagen zum berufsmässigen Personentransport und Fahrzeuge zum Transport von Geld und Wertsachen dürfen mit Bewilligung der Motorfahrzeugkontrolle durch Eintrag im Fahrzeugausweis mit einer Alarmanlage versehen sein, die aus zwei Starktonhupen besteht, von denen eine einen tiefen Dauerton, die andere einen höheren unterbrochenen Ton abgibt. Die Lautstärke, die Frequenzen sowie die Messbedingungen richten sich nach Anhang 11.

Art. 116a³¹²

Recyclingfähigkeit

Fahrzeuge der Klassen M₁ und N₁ müssen bezüglich der Recyclingfähigkeit der Richtlinie 2005/64/EG des Europäischen Parlaments und des Rates vom 26. Oktober 2005 über die Typgenehmigung für Kraftfahrzeuge hinsichtlich ihrer Wiederverwendbarkeit, Recyclingfähigkeit und Verwertbarkeit und zur Änderung der Richtlinie 70/156/EWG des Rates entsprechen. Ausgenommen sind Fahrzeuge eines Typs mit einer EG-Kleinserien-Typgenehmigung oder von dem jährlich nicht mehr als 100 Stück hergestellt werden.

7. Besondere Bestimmungen für einzelne Motorwagenarten

a) Motorwagen mit beschränkter Höchstgeschwindigkeit

Art. 117

Kriterien zur Beschränkung der Höchstgeschwindigkeit, Kennzeichnung

1) Die Geschwindigkeit kann, soweit erforderlich, beschränkt werden, wenn technische Eigenheiten, namentlich ungewöhnliche Lenkungen oder ungenügende Bremsmöglichkeiten oder fehlende Federung dies erfordern.

2) Motorwagen mit einer bauartbedingten oder von der Motorfahrzeugkontrolle beschränkten Höchstgeschwindigkeit von weniger als 80 km/h müssen hinten gut sichtbar ein Höchstgeschwindigkeitszeichen mit der entsprechenden Zahl nach Anhang 3 tragen. Die Höchstgeschwindigkeit ist im Fahrzeugausweis einzutragen.³¹³

Art. 118

Motorwagen mit einer Höchstgeschwindigkeit bis 45 km/h

Für Motorwagen, deren Höchstgeschwindigkeit 45 km/h nicht überschreiten kann, gelten folgende Ausnahmen:

- a) eine Mindestmotorleistung wird nicht verlangt (Art. 97 Abs. 2);
- b) Reifen unterschiedlicher Bauart (Radialreifen/Diagonalreifen) an demselben Fahrzeug sind zulässig (Art. 58 Abs. 3). Ein Genehmigungs- oder Prüfzeichen ist nicht erforderlich (Art. 58 Abs. 7);³¹⁴
- c) die Betriebsbremse muss nicht als Zweikreisbremse gebaut sein. Die Betriebsbremse muss auf alle Räder wirken, kann jedoch an einer Achse vor dem Achsdifferential angeordnet sein. Die Dauerbremse ist nicht erforderlich (Art. 103);³¹⁵
- d) die Windschutzscheibe und die Führerkabine sind nicht erforderlich (Art. 105);
- e) die Bestimmung über die Türscharniere (Art. 71 Abs. 2) ist nicht anwendbar;
- f) Fernlichter sind nicht erforderlich (Art. 109 Abs. 1 Bst. a);
- g) eine Scheibenwaschanlage ist nicht erforderlich (Art. 81 Abs. 1);³¹⁶
- h) die Verbindungseinrichtung muss nicht gefedert und nicht gekennzeichnet sein (Art. 91);
- i) Feuerlöscher (Art. 114 Abs. 2) sind nicht erforderlich.³¹⁷

Art. 118a

Landwirtschaftliche Traktoren mit einer Höchstgeschwindigkeit bis 40 km/h³¹⁸

1) Für landwirtschaftliche Traktoren mit einer Höchstgeschwindigkeit von 40 km/h gelten neben den Erleichterungen von Art. 118 auch diejenigen von Art. 119 Bst. a, d bis g, i, k und p.³¹⁹

2) Die Bestimmungen über den seitlichen Abstand der Abblend- und Nebellichter sowie über den Zwischenraum der Abblendlichter gelten nicht (Anh. 9 Ziff. 21 und 23).³²⁰

3) Fahrtschreiber und Datenaufzeichnungsgeräte sind nicht erforderlich (Art. 100 und 102).³²¹

Art. 119

Motorwagen mit einer Höchstgeschwindigkeit bis 30 km/h

Für Motorwagen, deren Höchstgeschwindigkeit 30 km/h nicht übersteigen kann, gelten zusätzlich zu den Erleichterungen von Art. 118 folgende Erleichterungen:

- a) das Adhäsionsgewicht darf weniger als 25 % des Betriebsgewichts betragen (Art. 39 Abs. 3);³²²
- b) der Motor muss nicht vom Fahrersitz aus in Gang gesetzt werden können (Art. 97 Abs. 1);
- c) Geschwindigkeitsmesser (Art. 55), Fahrtschreiber (Art. 100) oder Datenaufzeichnungsgeräte (Art. 102) sind nicht erforderlich;³²³
- d) die Reifen müssen kein Profil aufweisen (Art. 58 Abs. 4);
- e) Spikesreifen müssen nicht auf allen Rädern eines Fahrzeuges montiert sein (Art. 61 Abs. 2);
- f) die Betriebsbremse muss nur auf die Räder einer Achse wirken. Sie kann vor den Achsdifferentials angeordnet sein, wenn zwei Achsen gebremst sind. Für die Hilfsbremse können alle mechanischen Übertragungsteile der Betriebsbremse benützt werden;³²⁴
- g) Kotflügel sind nicht erforderlich (Art. 66 Abs. 2);
- h) der Fahrersitz ist nicht erforderlich. Der Fahrzeugführer oder die Fahrzeugführerin kann stehen. Ist ein Fahrersitz vorhanden, so muss dieser weder verstellbar sein, noch eine Rückenlehne aufweisen (Art. 107 Abs. 1);

- i) Sicherheitsgurten sind nicht erforderlich (Art. 106);
- k) die Abblendlichter müssen die Fahrbahn auf 30 m genügend beleuchten. Eine Hell-Dunkel-Grenze (Art. 74 Abs. 2) ist nicht erforderlich, wenn die Begrenzung des Lichtbündels eine korrekte Einstellung zulässt;
- l) Bremslichter sind nicht erforderlich (Art. 75 Abs. 3);
- m) die Bestimmungen über den seitlichen Abstand und den Zwischenraum der Abblendlichter, der Richtungsblinker und der Nebellichter (Anh. 9 Ziff. 21 und 23) gelten nicht;
- n) Rückspiegel (Art. 112) an Fahrzeugen, die einen offenen Fahrersitz mit freier Sicht nach hinten und keine hintere Ladefläche aufweisen und für die der Fahrzeughersteller oder die Fahrzeugherstellerin keine Garantie für die zulässige Anhängelast abgibt, sind nicht erforderlich;
- o) die Scheibenwischer dürfen handbetätigt sein (Art. 81);
- p) Kopfstützen sind nicht erforderlich (Art. 106 Abs. 4);³²⁵
- q) Quer-Schwallwände sind nicht erforderlich (Art. 125 Abs. 1).³²⁶

Art. 120

Motorwagen mit einer Höchstgeschwindigkeit bis 15 km/h

Für Motorwagen, deren Höchstgeschwindigkeit 15 km/h nicht überschreiten kann, gelten zusätzlich zu den Erleichterungen von Art. 118 und 119 folgende Erleichterungen:

- a) die Betriebsbremse kann vor dem Differential (z.B. auf die Getriebeausgangswelle oder die Kardanwelle) wirken (Art. 127 Abs. 1);
- b) die Hilfsbremse muss nicht abstufbar sein (Art. 128 Abs. 2);
- c) Abblendlichter sind nicht erforderlich (Art. 74 Abs. 2);
- d) die akustische Warnvorrichtung ist nicht erforderlich (Art. 82 Abs. 1).

Art. 120a³²⁷

Motorwagen mit einer Höchstgeschwindigkeit bis 10 km/h

Für Motorwagen, deren Höchstgeschwindigkeit 10 km/h nicht überschreiten kann, gelten zusätzlich zu den Erleichterungen von Art. 118, 119 und 120 folgende Erleichterungen:

- a) fest angebrachte Beleuchtungsvorrichtungen sind nicht erforderlich (Art. 109). Die Beleuchtung richtet sich nach Art. 31 Abs. 1 und 4 VRV;

- b) Richtungsblinker sind nicht erforderlich, wenn die Handzeichen zur Richtungsanzeige von vorne und hinten deutlich wahrgenommen werden können.
- b) Gesellschaftswagen (einschliesslich Gelenkbusse und Trolleybusse) und Kleinbusse

Art. 121

*Innenraum*³²⁸

1) Aufgehoben³²⁹

2) Durchgänge und Stehplätze müssen gleitsicher sein. Zusätzliche Sitzplätze im Mittelgang sind unzulässig. Die Mindesthöhe der Durchgänge beträgt:³³⁰

- a) bei Gesellschaftswagen mit mehr als 23 Sitzplätzen einschliesslich Führer oder Führerin sowie bei Stehplätzen: 1.80 m;³³¹
- b) bei Gesellschaftswagen mit höchstens 23 Sitzplätzen einschliesslich Führer oder Führerin sowie im oberen Stock von doppelstöckigen Gesellschaftswagen: 1.50 m;³³²
- c) im unteren Stock von doppelstöckigen Gesellschaftswagen im Bereich über oder hinter der Hinterachse: 1.62 m;³³³
- d) bei Kleinbussen, ausgenommen Schulbussen: 1.50 m.³³⁴

3) Der Fahrgastraum muss elektrische Beleuchtung haben. Ist er vom Führerraum getrennt, so müssen die Mitfahrenden Nothalte veranlassen können.

4) Aus den Gepäckträgern darf Gepäck auch bei starkem Bremsen nicht herunterfallen können.

Art. 122

Sitzplätze und Stehplätze, Berechnung von Platzanzahl und Gepäckgewicht

1) Bei Gesellschaftswagen muss der Führersitz von den übrigen Sitzen abgetrennt sein. In Fahrzeugen mit Stehplätzen muss dem Führer oder der Führerin während der Fahrt freie Sicht in einem Winkel von je 90° nach rechts und links gesichert sein. Wo dies aus betrieblichen Gründen nötig ist, sind Schranken oder dergleichen anzubringen.³³⁵

2) Die Zahl der erlaubten Sitzplätze und Stehplätze ist im Fahrzeug gut sichtbar anzugeben.

3) Aufgehoben³³⁶

Art. 123

Türen, Notausstiege, zusätzliche Ausrüstung

1) Gesellschaftswagen müssen auf der rechten Seite eine Türe mit mindestens 0.65 m lichter Weite sowie eine weitere Türe mit wenigstens 0.55 m lichter Weite haben.³³⁷

2) Für automatische oder ferngesteuerte Türen gilt Art. 71 Abs. 2.³³⁸

3) Gesellschaftswagen und Kleinbusse benötigen Notausstiege mit einer lichten Weite von mindestens 0.60 m auf 0.43 m. Die Anzahl (n) richtet sich nach folgender Formel:

$$n \geq \frac{\text{Anzahl Mitfahrerplätze}}{10}$$

Türen zählen ebenfalls als Notausstiege. Die Notausstiege sind deutlich zu kennzeichnen und möglichst gleichmässig auf beiden Fahrzeugseiten anzuordnen. Sie müssen sich rasch und leicht öffnen oder freimachen lassen. Erforderliche Werkzeuge sind gut sichtbar und griffbereit anzuordnen.³³⁹

4) In einem Gesellschaftswagen muss ein Feuerlöscher mit wenigstens 6 kg Füllung vorhanden sein. Der Feuerlöscher muss an gut sichtbarer und leicht zugänglicher Stelle in der Nähe des Führers oder der Führerin untergebracht sein.³⁴⁰

5) Der Feuerlöscher muss mit einer Plombierung versehen sein, durch die sich nachprüfen lässt, dass er nicht verwendet worden ist. Ausserdem muss er eine Kennzeichnung tragen, die die Übereinstimmung mit einer von der Motorfahrzeugkontrolle anerkannten Norm nachweist, und muss mit dem Datum der Kontrolle und der nächsten Überprüfung sowie dem Namen des Prüfers versehen sein. Die Kontrolle ist bei jeder Nachfüllung und Instandsetzung des Feuerlöschers, spätestens aber alle drei Jahre durch eine fachkundige Person vornehmen zu lassen.³⁴¹

Art. 123a³⁴²*Schulbusse, Zeichen für Schülertransporte*

1) Schulbusse sind Kleinbusse und Gesellschaftswagen mit reduzierten Platz- und Innenraumabmessungen sowie reduziertem Personengewicht. Sie werden nur zugelassen, wenn der Bericht einer von der Motorfahrzeugkontrolle anerkannten Prüfstelle einen gleichwertigen Schutz wie mit Kindersitzen nach dem ECE-Reglement Nr. 44/03 für die betreffende Altersgruppe bestätigt.

2) Kleinbusse und Gesellschaftswagen, die für Schülertransporte verwendet werden, dürfen vorn und hinten mit dem entsprechenden Kennzeichen nach Anhang 3 versehen sein. Dieses muss verdeckt oder entfernt werden, wenn das Fahrzeug nicht für Schülertransporte verwendet wird.

c) Sattelschlepper

Art. 124

Kontrollschild, Verbindungseinrichtungen

1) Ist ein Sattelanhänger dauerhaft mit dem Schlepper verbunden oder verkehrt ein Sattelmotorfahrzeug mit Händlerschildern, so kann das hintere Schild als Schild des Anhängers verwendet werden.

2) Für Verbindungen von Sattelschleppern mit Sattelanhängern, die mittels Sattelkupplungen erfolgen, sind bis 45.00 t Verbindungseinrichtungen nach der Richtlinie 94/20/EG des Europäischen Parlaments und des Rates vom 30. Mai 1994 über mechanische Verbindungseinrichtungen von Kraftfahrzeugen und Kraftfahrzeuganhängern sowie ihre Anbringung an diesen Fahrzeugen zu verwenden. An Sattelmotorfahrzeugen mit einem Gesamtzugsgewicht von mehr als 45.00 t sind nur Gelenkzapfen mit 88.9 mm (3 1/2 Zoll) Durchmesser zulässig.

d) Motorwagen mit Tankaufbauten oder Siloaufbauten

Art. 125

1) Tanks mit mehr als 7500 l Inhalt zum Transport von Flüssigkeiten müssen Quer-Schwallwände aufweisen, die sie in einzelne Abteile von nicht mehr als 7500 l Inhalt unterteilen. Aussparungen in den Schwallwänden, inbegriffen Durchstiegsöffnungen, dürfen zusammen 0.30 m^2 nicht übersteigen.

2) Die Schwerpunkthöhe der gefüllten Tanks oder Silos ab Boden darf bis 10 % grösser sein als die Fahrzeugbreite.

3) Tankfahrzeuge zum Transport von Benzin müssen so gebaut und ausgerüstet sein, dass ein Umschlag nach Art. 13 der Verordnung vom 24. August 1987 zum Luftreinhaltegesetz, möglich ist.

e) Arbeitsmotorwagen

Art. 126

Bremsen

1) Arbeitsmotorwagen müssen mit einer Betriebs-, Hilfs- und Feststellbremse und gegebenenfalls mit einer Dauerbremse ausgerüstet sein. Die Bremsanlage kann entweder den Anforderungen des Art. 103 oder den folgenden Mindestanforderungen entsprechen.

2) Die Wirkung sowie das Prüfverfahren richten sich nach Anhang 6.

Art. 127

Betriebsbremse

1) Die Betriebsbremse muss zwei Kreise aufweisen und auf alle Räder wirken. Sie muss über eine Bedienungseinrichtung sowie über zwei getrennte Übertragungsvorrichtungen verfügen, von denen jede mindestens zwei auf verschiedenen Fahrzeugseiten liegende Räder bremst. Das Ausfallen eines Bremskreises muss für den Fahrzeugführer oder die Fahrzeugführerin deutlich erkennbar sein. Die Betriebsbremse muss mit den Rädern des Fahrzeugs über nicht auskuppelbare Teile verbunden sein und gleichmässig auf alle Räder derselben Achse wirken.³⁴³

2) Unmittelbar vor den Druckluft-Bremszylindern sind Prüfanschlüsse mit 8 mm oder 16 mm Durchmesser anzubringen.

3) Die Betriebsbremse des Arbeitsmotorwagens muss wirksam bleiben, wenn ein Anhänger sich unbeabsichtigt löst.

4) Zugfahrzeuge mit einer bewilligten Anhängelast von mehr als 5.00 t für druckluftgebremste Anhänger müssen die Anhängerbremse mit einer Zweileitereinrichtung betätigen können. Die Schlauchkupplungen dürfen sich nicht falsch anschliessen lassen; die Vorratsleitung darf keinen Absperrhahn aufweisen. Bei Betätigung durch Druckabfall ist die Kupplung der Bremsleitung in gelber Farbe, jene der Vorratsleitung in roter Farbe zu

kennzeichnen. Die Kupplung der Vorratsleitung ist in Fahrtrichtung gesehen links anzuordnen.³⁴⁴

5) Wird die vorgeschriebene Bremswirkung nur mit Hilfe von Druckluft erreicht, so gelten folgende Anforderungen:

- a) das Druckluftsystem der Bremse muss gegen alle andern druckluftverbrauchenden Anlagen gesichert und gegen Frost geschützt sein;
- b) der Betriebsdruck am Kupplungskopf für die Anhängerbremsleitung muss eine wirksame Bremsung der mitgeführten Anhänger gewährleisten;
- c) eine Vorrichtung (z.B. Manometer, optische oder akustische Warnvorrichtung) muss den Führer oder die Führerin warnen, wenn der Vorratsdruck der Behälter um mehr als ein Drittel unter den Sollwert abfällt.

Art. 128

Hilfsbremse und Feststellbremse

1) Die Hilfsbremse und Feststellbremse müssen wenigstens auf alle Räder einer Achse wirken. Die Feststellbremse muss von der Betriebsbremse unabhängig sein; die unmittelbar vor den Reibungsflächen befindlichen mechanischen Teile - bei Federspeicherbremsen auch die Federspeicherzylinder - können jedoch gemeinsam benützt werden, wenn sie genügend stark sind.

2) Die Hilfsbremse muss beim Ausfallen der Betriebsbremse gestatten, das Fahrzeug zum Stehen zu bringen. Die Wirkung muss abstufbar sein. Erfüllt jeder Kreis einer Zweikreisbremse die Anforderungen an die Hilfsbremse, ist keine separate Hilfsbremse erforderlich.

3) Die Hilfsbremse und Feststellbremse können in einer Vorrichtung vereinigt sein, wenn die oben genannten Anforderungen für beide erfüllt bleiben.

Art. 129

Dauerbremse

1) Arbeitsmotorwagen mit einem Gesamtgewicht von mehr als 8.00 t müssen mit einer Dauerbremse versehen sein.

2) Die Dauerbremse kann eine gemeinsame Betätigungseinrichtung mit der Betriebsbremse aufweisen.

Art. 130

Federspeicherbremse

1) Federspeicherbremsen sind als Betriebs-, Hilfs- und Feststellbremsen zulässig, wenn damit die entsprechenden Anforderungen erfüllt werden können. Dienen sie nur als Feststellbremse, so muss die Wirkung nicht abstuftbar sein.

2) Federspeicherbremsen müssen bei Ausfall der üblichen Energiequelle mit einer Hilfslöseeinrichtung (z.B. mechanisch, hydraulisch oder mit Druckluft aus einem vom Federspeicher-Bremssystem unabhängigen Vorratsbehälter) gelöst werden können. Ausgenommen sind Arbeitsmotorwagen mit hydrostatischem Antrieb und einem Gesamtgewicht von nicht mehr als 5 t.³⁴⁵

3) Federspeicher-Hilfsbremsen benötigen für die Druckluft keinen besonderen Behälter.

Art. 131

*Ladefläche, Kotflügel, Abmessungen*³⁴⁶

1) Die Länge der Ladefläche darf das 1.4fache der grössten Spurweite - vorn oder hinten - nicht überschreiten und ihre Breite das Fahrzeug - ohne Zusatzgeräte - seitlich nicht überragen; dabei muss sich der Schwerpunkt der Ladefläche zwischen den Achsen befinden. Ist diese Bedingung nicht eingehalten, so darf die Ladefläche bei Fahrzeugen bis zu 1.50 t Leergewicht 1.50 m^2 , bei den übrigen 0.10 m^2 je 0.10 t des Fahrzeugleergewichts, jedenfalls aber 3.00 m^2 nicht übersteigen. Die für das Bedienungspersonal und die Arbeitsverrichtungen erforderlichen Plattformen gelten nicht als Ladefläche.

2) Ausgenommen von Abs. 1 sind Motorwagen nach Art. 13 Abs. 2. Diese dürfen grössere Ladeflächen aufweisen.

3) Kotflügel (Art. 66 Abs. 2) dürfen aus technischen oder betrieblichen Gründen fehlen.

4) Nach vorne dürfen Fahrzeugteile oder Arbeitsgeräte höchstens 3.50 m vor die Mitte der Lenkvorrichtung reichen.³⁴⁷

Art. 132

Beleuchtung

1) Lichter und Richtungsblinker müssen nicht fest angebracht sein, wenn technische oder betriebliche Gründe entgegenstehen. Für Fahrten auf öffentlichen Strassen sind tagsüber die Bremslichter und, wenn die Handzeichen nicht von allen Seiten gut sichtbar sind, die Richtungsblinker anzubringen. Nachts und bei schlechter Witterung sind Lichter und Richtungsblinker anzubringen.

2) Arbeitskarren benötigen keine Kontrollschildbeleuchtung.

f) Traktoren

Art. 133

Höchstgeschwindigkeit, Ladefläche

1) Die Zulassung von Traktoren, die den Anforderungen an landwirtschaftliche Traktoren entsprechen, richtet sich nach Art. 161 Abs. 4.³⁴⁸

2) Die Kraftübertragung muss so ausgelegt sein, dass bei Vorwärtsfahrt in der kleinsten Übersetzung und Nennleistungsdrehzahl des Motors die Geschwindigkeit höchstens 6 km/h beträgt.³⁴⁹

3) Für die Anforderungen an Ladeflächen von Traktoren gilt Art. 131 Abs. 1. Die Beschränkung von Länge und Breite der Ladefläche gilt nicht für aufgebaute und vom Fahrzeug angetriebene Geräte wie Ladewagen, Mistzetter und dergleichen.³⁵⁰

Art. 134

Nutzlast, Bremsen

1) Die Nutzlast ist, ausgenommen bei landwirtschaftlichen Traktoren, auf 50 % des Fahrzeugleergewichts, jedoch auf höchstens 3.00 t, beschränkt.³⁵¹

2) Traktoren mit einem Gesamtgewicht von mehr als 3.50 t müssen mit einer Dauerbremse versehen sein. Die übrigen Anforderungen an die Bremsanlage richten sich nach den Art. 126 bis 130.

g) Raupenfahrzeuge³⁵²

Art. 134a

*Erleichterungen für Raupenfahrzeuge*³⁵³

- 1) Für Raupenfahrzeuge gelten folgende Erleichterungen:³⁵⁴
- a) Unterlegkeile (Art. 114 Abs. 1) sind nicht erforderlich;³⁵⁵
 - b) bei Fahrzeugen mit einer Höchstgeschwindigkeit bis 30 km/h und hydrostatischem Antrieb, der auch als Betriebsbremse dient, muss die Hilfsbremse nicht abstufbar sein (Art. 128 Abs. 2), wenn sie beim Ausfall des Antriebs selbsttätig wirkt.³⁵⁶
- 2) Für Raupenfahrzeuge, die als Kleinbusse oder Gesellschaftswagen gelten, sind die Bestimmungen über die Mindesthöhe der Durchgänge (Art. 121 Abs. 2) sowie über die Anzahl und die Anordnung der Türen (Art. 123 Abs. 1) nicht anwendbar.³⁵⁷
- 3) Für Pistenfahrzeuge gelten zusätzlich zu Abs. 1 folgende Erleichterungen:³⁵⁸
- a) Schutzvorrichtungen (Art. 67 Abs. 2) über den Raupen sind nicht erforderlich, wenn die Verletzungsgefahr auf andere Weise (z. B. durch Anbaugeräte) ausgeschlossen ist;³⁵⁹
 - b) können wegen der Bauart oder Verwendung des Fahrzeugs die Vorschriften über den seitlichen Abstand und die Anbringungshöhe (Anh. 9 Ziff. 2 und 3) nicht eingehalten werden, dürfen die Lichter, Rückstrahler und Richtungsblinker am Kabinenaufbau angebracht werden. Die Markierlichter müssen nicht fest angebracht sein. Sie sind jedoch nachts oder bei schlechter Witterung für Fahrten auf öffentlichen Strassen im vorgeschriebenen seitlichen Abstand anzubringen.³⁶⁰

C. Motorräder, Leicht-, Klein- und dreirädrige Motorfahrzeuge³⁶¹1. Abmessungen, Gewichte, Kennzeichnung³⁶²

Art. 135

Abmessungen

- 1) Die Abmessungen dürfen höchstens betragen:
- a) Länge: 4.00 m;
 - b) Breite: 2.00 m;

c) Höhe: 2.50 m.

2) Für zweirädrige Kleinmotorräder gelten folgende von Abs. 1 abweichende Abmessungen:

Breite: 1.00 m.

3) Für Motorschlitten gelten folgende von Abs. 1 abweichende Abmessungen:

a) Länge: 3.50 m;

b) Breite: 1.30 m.

Art. 136

Gewichte, Anhängelast, Kontrollschild

1) Das für die Kategorieneinteilung massgebende Gewicht der Fahrzeuge ist das Leergewicht nach Art. 7 Abs. 1 und 7, jedoch ohne Fahrzeugführer oder Fahrzeugführerin, ohne Treibstoff und ohne eventuell vorhandene Zusatzausrüstung. Es darf höchstens betragen:

a) dreirädrige Kleinmotorräder: 0.27 t;

b) dreirädrige Motorfahrzeuge: 1.00 t;

c) Leichtmotorfahrzeuge: 0.35 t;

d) Kleinmotorfahrzeuge zum Personentransport: 0.40 t;

e) Kleinmotorfahrzeuge zum Sachentransport: 0.55 t.

f) Motorschlitten: 0.40 t.³⁶³

2) Die Nutzlast (Art. 7 Abs. 5) der Fahrzeuge darf höchstens betragen für:³⁶⁴

a) dreirädrige Kleinmotorräder: 0.30 t;

b) dreirädrige Motorfahrzeuge zum Personentransport: 0.30 t;

c) dreirädrige Motorfahrzeuge zum Sachentransport: 1.50 t;

d) Leichtmotorfahrzeuge: 0.20 t;

e) Kleinmotorfahrzeuge zum Personentransport: 0.20 t;

f) Kleinmotorfahrzeuge zum Sachentransport: 1.0 t.

3) Die Anhängelast darf, ausgenommen bei Motorschlitten, 50 % des in Abs. 1 festgelegten Gewichts nicht überschreiten, wenn sie höher als 80 kg ist.³⁶⁵

4) Bei Motorrädern, Leicht-, Klein- und dreirädrigen Motorfahrzeugen muss das Kontrollschild hinten angebracht werden.³⁶⁶

2. Antrieb, Räder und Reifen

Art. 137

Anlassvorrichtung, Anfahrvermögen

- 1) Der Antriebsmotor muss am stillstehenden Fahrzeug in Betrieb gesetzt werden können und ein ruckfreies Anfahren ermöglichen.
- 2) Die Anforderungen von Art. 54 Abs. 3 über das Anfahrvermögen gelten nicht.³⁶⁷

Art. 138

Bereifung

- 1) Reifen unterschiedlicher Bauart (Radialreifen/Diagonalreifen) sind bei Motorrädern, Leicht-, Klein- und dreirädrigen Motorfahrzeugen mit einer Höchstgeschwindigkeit über 45 km/h an demselben Fahrzeug zulässig, wenn der Fahrzeughersteller oder die Fahrzeugherstellerin bestätigt, dass sich das Fahrzeug dafür eignet oder wenn der Reifenhersteller eine solche Reifenkombination vorsieht.³⁶⁸
- 2) Bei dreirädrigen Kleinmotorrädern, Leichtmotorfahrzeugen sowie bei Klein- und dreirädrigen Motorfahrzeugen mit einer Höchstgeschwindigkeit von nicht mehr als 45 km/h darf die Profiltiefe der Bereifung weniger als 1.6 mm betragen.³⁶⁹

3. Aufbau, Innenraum

Art. 139

- 1) Verschaltungen dürfen die Führung des Fahrzeugs nicht behindern.
- 2) Die Anforderungen von Art. 66 Abs. 2 zweiter Satz an den Aufbau bzw. die Kotflügel gelten nicht.³⁷⁰
- 3) Die Sitzgelegenheiten für Führer, Führerin, Mitfahrer und Mitfahrerin müssen gut am Fahrzeugrahmen befestigt sein.³⁷¹
- 4) Bemalungen dürfen lumineszierend sein.

4. Beleuchtung

Art. 140

Obligatorische Beleuchtungsvorrichtungen

1) Folgende Lichter und Rückstrahler müssen fest angebracht sein:

- a) vorn: ein Fernlicht, ein Abblendlicht und ein Standlicht;³⁷²
- b) hinten: ein Schlusslicht, ein Bremslicht, eine Kontrollschildbeleuchtung und ein nicht dreieckiger Rückstrahler.

2) Mehrspurige Fahrzeuge mit einer Breite von mehr als 1.30 m, ausgenommen Motorräder mit Seitenwagen, benötigen je zwei der in Abs. 1 vorgeschriebenen Lichter und Rückstrahler, ausgenommen die Kontrollschildbeleuchtung. Zusätzliche Lichter nach Art. 141 Abs. 1 Bst. a, c, d und e sind für diese Fahrzeuge nicht zulässig.³⁷³

3) Aufgehoben³⁷⁴

4) Für die einzelnen Lichter und Rückstrahler gelten mit folgenden Ausnahmen die Vorschriften der Art. 73 bis 78 sowie des Anhangs 9:

- a) einzelne Lichter, ausgenommen die Kontrollschildbeleuchtung, müssen in der Längsachse des Fahrzeuges angeordnet sein;³⁷⁵
- b) Fernlicht und Abblendlicht können jedoch nebeneinander angeordnet sein, wenn sie den gleichen Abstand zur Längsachse des Fahrzeuges und die gleiche Höhe aufweisen. Das Standlicht kann in einem der beiden Scheinwerfer eingebaut sein;
- c) Aufgehoben³⁷⁶

Art. 141

Fakultative Beleuchtungsvorrichtungen

1) Folgende Vorrichtungen sind, unter Vorbehalt der in Klammern jeweils aufgeführten Höchstzahl und unter Vorbehalt von Art. 140 Abs. 2, zusätzlich erlaubt:³⁷⁷

- a) ein oder zwei Fern- oder Abblendlichter (insgesamt jedoch höchstens je deren zwei);³⁷⁸
- b) eine Lichthupe (geschaltet auf Fernlicht oder Abblendlicht);
- c) ein oder zwei Standlichter (insgesamt jedoch höchstens deren zwei);³⁷⁹
- d) ein Schlusslicht (insgesamt jedoch höchstens deren zwei);³⁸⁰
- e) ein oder zwei Bremslichter (insgesamt jedoch höchstens deren zwei);³⁸¹

- f) Richtungsblinker;
- g) Warnblinklichter als Pannenlichter;
- h) ein oder zwei Nebellichter;
- i) ein oder zwei Nebelschlusslichter;
- k) links und rechts je ein oder zwei seitwärts wirkende, nicht dreieckige Rückstrahler, die sich nicht an den Rädern befinden dürfen;
- l) vorne ein oder zwei nicht dreieckige Rückstrahler;³⁸²
- m) hinten ein nicht dreieckiger Rückstrahler (insgesamt jedoch höchstens deren zwei);³⁸³
- n) pro Pedal je ein nach vorne und ein nach hinten gerichteter Rückstrahler;³⁸⁴
- o) je ein seitlicher Richtungsblinker bei Klein- und dreirädrigen Motorfahrzeugen;³⁸⁵
- p) ein oder zwei Rückfahrlichter bei mehrspurigen Fahrzeugen mit Rückwärtsgang.³⁸⁶

2) Mit Bewilligung der Motorfahrzeugkontrolle, durch Eintrag im Fahrzeugausweis, sind weiter erlaubt:

- a) an Fahrzeugen der Feuerwehr, Polizei und Sanität: Blaulichter; in Ausnahme von Art. 78 Abs. 3 können sie auch nur nach vorne gerichtet sein; die Bestimmung von Art. 140 Abs. 4 Bst. a über die Symmetrie der Lichter ist nicht anwendbar;
- b) an Fahrzeugen der Polizei: eine Suchlampe und gelbe Gefahrenlichter; in Ausnahme von Art. 78 Abs. 3 können die gelben Gefahrenlichter auch nur nach vorne gerichtet sein; die Bestimmung von Art. 140 Abs. 4 Bst. a über die Symmetrie der Lichter ist nicht anwendbar.³⁸⁷

3) Aufgehoben³⁸⁸

4) Alle weiteren am Fahrzeug angebrachten und nach aussen gerichteten Beleuchtungsvorrichtungen, insbesondere Suchlampen und Weitstrahler, sind untersagt.

Art. 142

Richtungsblinker

1) Richtungsblinker sind an Fahrzeugen mit Batterie und an solchen mit Wechselstromanlagen auch ohne Batterie gestattet, wenn sie die Wirkung der Lichter und der akustischen Warnvorrichtung nicht beeinträchtigen und nicht durch Fahrzeugteile oder Zubehörteile verdeckt werden.

2) Bei Fahrzeugen mit Wechselstromanlagen dürfen die Blinker je Seite vorn/hinten wechselweise aufleuchten.

5. Weitere Anforderungen und Zusatzausrüstungen

Art. 143

Rückspiegel

1) Es ist wenigstens ein Rückspiegel mit einer Fläche von mindestens 50 cm² links aussen erforderlich. Bezüglich Bau, Anbringung und Sichtwinkel gilt Art. 112.

2) Bei Fahrzeugen mit geschlossenem Aufbau sind zwei Rückspiegel mit einer Fläche von je 50 cm² erforderlich. Bei Fahrzeugen mit ausreichendem Heckfenster, die keine Anhänger mitführen können, kann ein Innenspiegel den rechten Aussenspiegel ersetzen.

3) Andere Vorrichtungen, die es dem Führer oder der Führerin ermöglichen, dasselbe Sichtfeld nach hinten einzusehen, sind ebenfalls zulässig.

Art. 144

Weitere Anforderungen

1) Fahrzeuge müssen mit einer wirksamen, auf der Fahrt ungefährlichen Diebstahlsicherung versehen sein (z.B. Lenk- oder Getriebeschloss, Schalthebilverriegelung). Auf gebrauchten Fahrzeugen genügt ein Schliesskabel oder eine Schliesskette.³⁸⁹

2) Aufgehoben³⁹⁰

3) Für "Fahrzeugalarmssysteme" (FAS) gelten die Art. 83 bis 88 und Anhang 10 Ziff. 6 sinngemäss.

4) Für den Anhängerbetrieb ist eine Eignungserklärung des Herstellers oder der Herstellerin oder eine Garantie des Umbauers oder der Umbauerin nach Art. 41 Abs. 5 unter Angabe der Lage des Drehpunktes der Verbindungseinrichtung erforderlich.

5) Die Geschwindigkeit kann, soweit erforderlich, beschränkt werden, wenn technische Eigenheiten des Fahrzeuges dies erfordern.

6) Für die Steigerung der Motorleistung gilt Art. 97 Abs. 3.³⁹¹

7) Für Fahrzeuge mit einer beschränkten Höchstgeschwindigkeit können die Erleichterungen der Art. 118, 119 und 120 beansprucht werden.

Bei Fahrzeugen mit einer auf 15 km/h beschränkten Höchstgeschwindigkeit kann auf das Abblendlicht nur verzichtet werden, wenn ein Standlicht vorhanden ist. Für die Kennzeichnung und die Eintragung der Höchstgeschwindigkeit gilt, ausgenommen bei Kleinmotorrädern und Leichtmotorfahrzeugen, Art. 117 Abs. 2.³⁹²

8) Leicht-, Klein- und dreirädrige Motorfahrzeuge, die für gewerbmässige Personentransporte verwendet werden, müssen mit einem Fahrtschreiber nach Art. 100 ausgerüstet sein.³⁹³

6. Besondere Bestimmungen

a) Motorräder

Art. 145

Bremsen

1) Motorräder müssen mit zwei voneinander unabhängigen Betriebsbremsen versehen sein, von denen eine auf das Vorderrad und die andere auf das Hinterrad wirkt. Sie können kombiniert sein, sofern im Störfall eine Bremse wirksam bleibt. Bei hydraulischen Bremsanlagen muss der Flüssigkeitsstand leicht überprüfbar sein.

2) Die Wirkung der Bremsen sowie das Prüfverfahren richten sich nach Anhang 6.

Art. 146

Aufbau und weitere Anforderungen

1) Für Mitfahrer oder Mitfahrerinnen von Motorrädern muss ein solid befestigtes Haltesystem vorhanden sein. Das System kann aus einem Haltegrut oder einem oder mehreren Haltegriffen bestehen.

2) Für den Fahrer oder die Fahrerin und für den Mitfahrer oder die Mitfahrerin sind Fussrasten oder ein Trittbrett erforderlich.

3) Motorräder müssen mindestens eine seitliche oder eine mittlere Abstellstütze haben, welche den Strassenbelag nicht beschädigt. Die Abstellstütze muss während der Fahrt gut gesichert sein und den folgenden Anforderungen entsprechen:

a) die seitliche Abstellstütze muss automatisch nach hinten klappen, sobald das Motorrad in seine normale (senkrechte) Fahrstellung gebracht oder wenn es absichtlich vorwärts bewegt wird; dies ist nicht erforderlich,

wenn das Motorrad bei ausgeklappter seitlicher Abstellstütze nicht in Gang gesetzt werden kann;

b) die mittlere Abstellstütze muss automatisch nach hinten klappen, sobald das Motorrad nach vorne bewegt wird.³⁹⁴

4) Der Drehpunkt der Verbindungseinrichtung muss sich in der Längsachse des Fahrzeuges befinden.

5) Eine Scheibenwaschanlage ist nicht erforderlich (Art. 81 Abs. 1).³⁹⁵

b) Motorräder mit Seitenwagen

Art. 147

Aufbau, Federung, Bremsen

1) Motorräder dürfen mit einem Seitenwagen versehen werden, wenn eine Eignungserklärung des Herstellers oder der Herstellerin oder eine Garantie des Umbauers oder der Umbauerin nach Art. 41 Abs. 5 vorliegt. Vorspur, Radsturz und Voreilung (Achsabstand zwischen dem Rad des Seitenwagens und dem Hinterrad des Motorrades) sind so einzustellen, dass das Fahrzeug nicht von selbst von der Fahrspur abweicht.

2) Seitenwagen müssen gefedert sein.

3) Für das Bremssystem von Seitenwagen gilt Art. 145. Seitenwagen müssen jedoch nur mit einer eigenen Bremse versehen sein, wenn die Bremsen des Motorrades allein hinsichtlich ihrer Wirksamkeit die Anforderungen für Motorräder mit Seitenwagen gemäss Anhang 6 nicht erfüllen. Die Betätigung der Bremse des Seitenwagens kann separat oder zusammen mit einer Bremse des Motorrades erfolgen.

Art. 148

Beleuchtung, Richtungsblinker und weitere Anforderungen

1) Seitenwagen müssen möglichst weit aussen nach vorn ein Standlicht und nach hinten ein Schlusslicht sowie einen Rückstrahler tragen, die in einer Vorrichtung vereinigt sein können; die Lichter müssen stets zusammen mit denen des Motorrades leuchten. Am Seitenwagen ist ein Bremslicht zulässig.

2) Falls Richtungsblinker vorhanden sind, richten sich Anordnung und Sichtwinkel nach Anhang 9.

3) Die Bestimmungen von Art. 73 Abs. 2 über Form, Symmetrie und Anbringungshöhe sind für Beleuchtung und Richtungsblinker für Motorräder mit Seitenwagen nicht anwendbar.

4) Für das Haltesystem für den Mitfahrer oder die Mitfahrerin sowie für Fussrasten und Trittbretter gilt Art. 146 Abs. 1 und 2.

c) Zweirädrige Kleinmotorräder

Art. 149

Bremsen

1) Für das Bremssystem von zweirädrigen Kleinmotorrädern gilt Art. 145.

2) Die Wirkung der Bremsen sowie das Prüfverfahren richten sich nach Anhang 6.

Art. 150

Haltesysteme, Fussrasten, Diebstahlsicherung³⁹⁶

1) Für das Haltesystem für den Mitfahrer oder die Mitfahrerin sowie für Fussrasten und Trittbretter von zweirädrigen Kleinmotorrädern gilt Art. 146 Abs. 1 und 2.

2) Abweichend von Art. 146 Abs. 2 können bei zweirädrigen Kleinmotorrädern für den Führer oder die Führerin anstelle von Fussrasten Tretpedale vorgesehen sein.³⁹⁷

3) Eine Diebstahlsicherung (Art. 144 Abs. 1) ist nicht erforderlich.³⁹⁸

Art. 151

Beleuchtung, Abstellstütze, Verbindungseinrichtungen

1) Fernlicht, Standlicht, Kontrollschildbeleuchtung, ein Kontrolllicht für das Fernlicht und eine Kontrolleinrichtung der Richtungsblinker sind nicht erforderlich. Für das Schlusslicht genügt eine Leistung von 3 Watt.³⁹⁹

2) Für die Abstellstütze von zweirädrigen Kleinmotorrädern gilt Art. 146 Abs. 3.

3) Für den Montagepunkt der Verbindungseinrichtungen gilt Art. 146 Abs. 4.

d) Dreirädrige Kleinmotorräder und Leichtmotorfahrzeuge

Art. 152

*Rückwärtsfahreinrichtung, Fahrtschreiber und Datenaufzeichnungs-
gerät*⁴⁰⁰

1) Fahrzeuge mit einem Gesamtgewicht von mehr als 0.20 t müssen einen Rückwärtsgang aufweisen. Fahrzeuge mit Elektromotor können mit einer anderen Rückwärtsfahreinrichtung ausgerüstet sein. Ein Rückwärtsgang ist nicht erforderlich für Fahrzeuge mit einem Gesamtgewicht bis zu 0.40 t, wenn das Fahrzeug vom Führersitz aus leicht zurückgestossen werden kann.⁴⁰¹

2) Für die Ausrüstung der Fahrzeuge mit Fahrtschreibern oder Datenaufzeichnungsgeräten gelten die Art. 100 bis 102.⁴⁰²

Art. 153

Bremsen

1) Dreirädrige Kleinmotorräder und Leichtmotorfahrzeuge müssen mit einer Betriebsbremse und Feststellbremse ausgerüstet sein. Die Betriebsbremse kann entweder aus zwei voneinander unabhängigen Bremsen bestehen, die - beide gleichzeitig betätigt - auf alle Räder wirken, oder aus einer Bremse, die auf alle Räder wirkt und einer abstufbaren Hilfsbremse, die auch als Feststellbremse benützt werden kann. Die Feststellbremse muss auf die Räder mindestens einer Achse wirken.

2) Die Wirkung der Bremsen sowie das Prüfverfahren richten sich nach Anhang 6.

Art. 154⁴⁰³

Beleuchtung

1) Bei einer Fahrzeugbreite von mehr als 1.30 m müssen die Lichter, ausgenommen die Kontrollschildbeleuchtung, symmetrisch links und rechts angebracht werden.

2) Fernlichter, Kontrollschildbeleuchtung, ein Kontrolllicht für das Fernlicht und eine Kontrolleinrichtung der Richtungsblinker sind nicht erforderlich. Bei geschlossenem Ausbau sind Richtungsblinker erforderlich.

Art. 155

*Sicherheitsgurten, Gurtverankerungen, Defroster und Ventilation, Diebstahlsicherung*⁴⁰⁴

- 1) Sicherheitsgurten und Gurtverankerungen sind nicht erforderlich.⁴⁰⁵
 - 2) Bei Fahrzeugen mit geschlossenem Aufbau und einer Motorleistung von nicht mehr als 4 kW ist ein Defroster oder eine Ventilation nicht erforderlich (Art. 81 Abs. 3).⁴⁰⁶
 - 3) Eine Diebstahlsicherung (Art. 144 Abs. 1) ist nicht erforderlich.⁴⁰⁷
- e) Kleinmotorfahrzeuge und dreirädrige Motorfahrzeuge

Art. 156

*Rückwärtsfahreinrichtung, Fahrtschreiber und Datenaufzeichnungsgerät*⁴⁰⁸

- 1) Fahrzeuge mit einem Gesamtgewicht von mehr als 0.20 t müssen einen Rückwärtsgang aufweisen. Fahrzeuge mit Elektromotor können mit einer anderen Rückwärtsfahreinrichtung ausgerüstet sein. Ein Rückwärtsgang ist nicht erforderlich für Fahrzeuge mit einem Gesamtgewicht bis zu 0.40 t, wenn das Fahrzeug vom Fahrersitz aus leicht zurückgestossen werden kann.⁴⁰⁹
- 2) Für die Ausrüstung der Fahrzeuge mit Fahrtschreibern oder Datenaufzeichnungsgeräten gelten die Art. 100 bis 102.⁴¹⁰

Art. 157

Bremsen

- 1) Kleinmotorfahrzeuge und dreirädrige Motorfahrzeuge müssen mit einer Betriebs-, einer Hilfs- und einer Feststellbremse ausgerüstet sein.
- 2) Die Betriebsbremse muss auf alle Räder wirken. Die Hilfsbremse muss abstufbar sein; sie kann auch als Feststellbremse verwendet werden.
- 3) Die Wirksamkeit der Bremsen sowie das Prüfverfahren richten sich nach Anhang 6.

Art. 158

*Sicherheitsgurten und Gurtenverankerung*⁴¹¹

1) Klein- und dreirädrige Motorfahrzeuge mit Aufbau und einem Gewicht nach Art. 136 Abs. 1 von mehr als 0.25 t müssen mit Sicherheitsgurten versehen sein, die den Anforderungen nach Art. 72 Abs. 5 entsprechen. Für mittlere Sitzplätze können auch Beckengurten verwendet werden.⁴¹²

2) Für äussere Sitzplätze sind zwei untere und eine obere, für mittlere Sitzplätze sind mindestens zwei untere Gurtenverankerungen erforderlich. Die Anforderungen richten sich nach Art. 72 Abs. 2.⁴¹³

Art. 159⁴¹⁴*Beleuchtung*

Bei einer Fahrzeugbreite von mehr als 1.30 m müssen die Lichter, ausgenommen die Kontrollschildbeleuchtung, symmetrisch links und rechts angebracht werden. Bei geschlossenem Aufbau sind Richtungsblinker erforderlich. Es können ein oder zwei Rückfahrlichter angebracht werden.

f) Motorschlitten

Art. 160

1) Motorschlitten müssen mit einer Betriebsbremse und Feststellbremse ausgerüstet sein. Sie können gemeinsame Übertragungseinrichtungen aufweisen. Die Betätigungseinrichtungen müssen unabhängig sein. Diejenige der Feststellbremse muss mechanisch sein.

2) Die Wirksamkeit der Bremsen sowie das Prüfverfahren richten sich nach Anhang 6.

3) Für das Haltesystem für den Mitfahrer oder die Mitfahrerin sowie für Fussrasten und Trittbretter von Motorschlitten gilt Art. 146 Abs. 1 und 2.

4) Fernlichter und Kontrollschildbeleuchtung sind nicht erforderlich. Zur Diebstahlsicherung genügt eine Schliesskette oder eine andere gleich sichere Schliessvorrichtung.

5) Für den Montagepunkt der Verbindungseinrichtung gilt Art. 146 Abs. 4.

D. Landwirtschaftliche Motorfahrzeuge

Art. 161

Einteilungskriterien, Höchstgeschwindigkeit

1) "Landwirtschaftliche Motorfahrzeuge" sind Traktoren, Motorkarren, Arbeitskarren und Motoreinachser, die nur im Zusammenhang mit der Bewirtschaftung eines Landwirtschaftsbetriebes oder gleichgestellten Betriebes (Art. 84 VRV) verwendet werden. Ihre Höchstgeschwindigkeit darf unbeladen auf ebener Strasse 30 km/h nicht übersteigen. Die Kraftübertragung muss so ausgelegt sein, dass bei Vorwärtsfahrt in der kleinsten Übersetzung und Nennleistungsdrehzahl des Motors die Geschwindigkeit höchstens 6 km/h beträgt. Die Messtoleranz beträgt 10 %.⁴¹⁵

1a) Landwirtschaftliche Traktoren, die allen Anforderungen der Richtlinie 74/150/EWG des Rates vom 4. März 1974 zur Angleichung der Rechtsvorschriften der Mitgliedstaaten über die Betriebserlaubnis für land- und forstwirtschaftliche Zugmaschinen auf Rädern beziehungsweise der Richtlinie 2003/37/EG des Europäischen Parlaments und des Rates vom 26. Mai 2003 über die Typgenehmigung für land- oder forstwirtschaftliche Zugmaschinen, ihre Anhänger und die von ihnen gezogenen auswechselbaren Maschinen sowie für Systeme, Bauteile und selbstständige technische Einheiten dieser Fahrzeuge und den darin enthaltenen Einzelrichtlinien entsprechen, dürfen eine Höchstgeschwindigkeit von 40 km/h erreichen. Die Messtoleranz beträgt 3 km/h.⁴¹⁶

1b) Motorfahrzeuge mit einer Höchstgeschwindigkeit von mehr als 40 km/h (Messtoleranz 3 km/h), die allen Anforderungen der Richtlinie 2003/37/EG und den darin enthaltenen Einzelrichtlinien entsprechen, werden als gewerbliche Traktoren zugelassen. Vorbehalten bleibt Art. 100 Abs. 1 (Fahrtsschreiber).⁴¹⁷

2) Für landwirtschaftliche Motoreinachser gelten die Art. 167 bis 172.

3) Kombinationsfahrzeuge sind landwirtschaftliche Motorfahrzeuge, die von einer in eine andere der zulässigen Arten verwandelt werden können; die möglichen Arten sind in einem einzigen Fahrzeugausweis einzutragen. Sie unterstehen den Vorschriften der Fahrzeugart, der sie jeweils entsprechen.

4) Fahrzeuge, die alle Vorschriften für landwirtschaftliche Traktoren erfüllen, können auch als Motorkarren (Art. 11 Abs. 2 Bst. g) bzw. als gewerbliche Traktoren zugelassen werden. Vorbehalten bleibt die Ausrüstungspflicht mit Fahrtsschreibern bei Fahrzeugen, deren Führer oder Füh-

rerin der ARV unterstehen (Art. 100 Abs. 1) sowie die Bestimmung über die zulässige Nutzlast (Art. 134 Abs. 1).⁴¹⁸

Art. 162

Kontrollschild, Lenkung

1) Landwirtschaftliche Motorfahrzeuge tragen ein Kontrollschild. Dieses kann an geeigneter Stelle vorne oder hinten angebracht sein. Landwirtschaftliche Ausnahmefahrzeuge müssen vorne und hinten mit einem Kontrollschild versehen sein.

2) Bei landwirtschaftlichen Traktoren darf die Betätigungskraft beim Übergang von der Geradeausfahrt zum Lenkeinschlag, der zur Einfahrt in einen Kreis mit einem äusserem Radius von 12.00 m erforderlich ist, 250 N nicht überschreiten.

3) Bei Hilfskraft-Lenkungen darf bei der Prüfung nach Abs. 2 die Betätigungskraft bei Ausfall der Hilfskraft 600 N nicht überschreiten.⁴¹⁹

Art. 163

Bremsen

1) Landwirtschaftliche Motorfahrzeuge müssen mit einer Betriebs-, Hilfs- und Feststellbremse ausgerüstet sein. Die Bremsanlage muss den Anforderungen der Richtlinie 76/432/EWG des Rates vom 6. April 1976 zur Angleichung der Rechtsvorschriften der Mitgliedstaaten über die Bremsanlagen von land- oder forstwirtschaftlichen Zugmaschinen auf Rädern entsprechen; bei Fahrzeugen mit einer Höchstgeschwindigkeit bis 30 km/h genügen die folgenden Mindestanforderungen.⁴²⁰

2) Die Wirkung der Bremsanlagen kann nach Anhang 6 überprüft werden.⁴²¹

3) Einzelradbremsen müssen miteinander verbunden werden können oder sich durch eine zusätzliche Vorrichtung gemeinsam bedienen lassen.

4) Zugfahrzeuge mit einer bewilligten Anhängelast von mehr als 6.00 t müssen mit einem Anschluss für eine durchgehende, in Abhängigkeit von der Betriebsbremse des Zugfahrzeuges wirkende Anhängerbremse (Art. 208) ausgerüstet sein.⁴²²

5) Für hydraulische Anhängerbremsen gelten folgende Anforderungen:

- a) der Anschluss für die Betriebsbremse des Anhängers muss der Norm 5676 der ISO entsprechen; der Stecker muss sich auf dem Zugfahrzeug befinden;
- b) bei einer Abbremsung von 30 % muss der Druck am Anschluss 100 bar (10 000 kPa) \pm 15 bar (1 500 kPa) betragen. Der Maximaldruck muss zwischen 130 bar (13 000 kPa) und 150 bar (15 000 kPa) liegen.⁴²³
- 6) Für pneumatische Anhängerbremsen gilt Art. 127 Abs. 4 und 5.

Art. 164

Zusatzgeräte, Schutzeinrichtung

1) Vorübergehend angebrachte, erforderliche Zusatzgeräte an landwirtschaftlichen Motorfahrzeugen dürfen höchstens 4.00 m vor die Mitte der Lenkvorrichtung reichen. Für das Anbringen von Seitenblickspiegeln gilt Art. 112 Abs. 5.⁴²⁴

2) Landwirtschaftliche Traktoren und Motorkarren müssen mit einer geprüften Schutzeinrichtung, wie z.B. Sicherheitskabine, Sicherheitsrahmen oder Sicherheitsbügel versehen sein, die bei Unfällen ein Überrollen des Fahrzeugs nach Möglichkeit verhindert und den Führer oder die Führerin schützt. Diese Sicherheitseinrichtungen müssen den im Anhang 1 aufgeführten Normen entsprechen.

3) Von Abs. 2 ausgenommen sind umgebaute Fahrzeuge (z. B. Personewagen, Lastwagen usw.) mit Original-Führerkabine und Kleinfahrzeuge mit einem Leergewicht ohne Zusatzgeräte und Führer oder Führerin von höchstens 0.60 t.⁴²⁵

Art. 165

Beleuchtung

1) Die Anforderungen an die Beleuchtung richten sich nach den Art. 109 bis 111. Nicht erforderlich ist jedoch eine Kontrollschildbeleuchtung.

2) An landwirtschaftlichen Motorfahrzeugen, die vorne für das Mitführen von Zusatzgeräten eingerichtet sind, dürfen zwei zusätzliche Abblendlichter in einer Anbauhöhe von höchstens 3.00 m angebracht werden, sofern jeweils gleichzeitig nur ein Abblendlicht-Paar leuchten kann.⁴²⁶

3) An landwirtschaftlichen Motorfahrzeugen mit einer Breite über 2.10 m müssen in Abweichung von Art. 109 Abs. 4 auch dann keine Markier-

lichter angebracht werden, wenn die Standlichter und die Schlusslichter mehr als 0.10 m vom Fahrzeugrand entfernt sind.⁴²⁷

4) An Stelle der Rückstrahler können retroreflektierende Beläge von wenigstens 100 cm² Leuchtfläche angebracht werden. Werden Rückstrahler oder Lichter durch Arbeitsgeräte verdeckt, so sind nachts und bei schlechter Witterung entsprechende Ersatzvorrichtungen anzubringen.

5) Für Arbeitslichter sind, in Abweichung von Art. 78 Abs. 5, keine Kontrolllampen erforderlich, auch wenn die Arbeitslichter für den Führer oder die Führerin nicht leicht sichtbar sind.

Art. 166

Weitere Anforderungen

1) Landwirtschaftliche Motorfahrzeuge müssen links und rechts aussen je einen Rückspiegel tragen, womit der Führer oder die Führerin die Fahrbahn seitlich neben dem Aufbau und nach hinten mindestens 100 m weit leicht überblicken kann. Die Anforderungen an Rückspiegel richten sich nach Art. 112.

2) Von Abs. 1 ausgenommen sind landwirtschaftliche Motorfahrzeuge, die Anhänger mit einer mehr als 2.55 m breiten Ladung ziehen (Art. 56 Abs. 5 VRV).⁴²⁸

3) Die Anordnung von Rückspiegeln bei mitgeführten sichthemmenden Ladungen oder Anhängern richtet sich nach Art. 56 Abs. 5 VRV.

4) Bolzenkupplungen (Zugmaul) an landwirtschaftlichen Zugfahrzeugen mit einer bewilligten Anhängelast von mehr als 6.00 t müssen in der Längsachse nach jeder Seite um mindestens 90° drehbar sein. Ausgenommen sind Zugpendel und Zughaken.⁴²⁹

5) Die Geschwindigkeit kann soweit erforderlich beschränkt werden, wenn technische Eigenheiten des Fahrzeuges dies erfordern.

6) Die Erleichterungen nach den Art. 118a, 119 und 120 sind gegebenenfalls anwendbar.⁴³⁰

7) Landwirtschaftliche Traktoren mit einem Leergewicht von mehr als 3.50 t sind mit mindestens einem leicht zugänglichen Unterlegkeil (Art. 90 Abs. 5) auszurüsten.⁴³¹

E. Übrige Motorfahrzeuge

1. Motoreinachser

Art. 167⁴³²

Kontrollschild

Das Kontrollschild muss gut sichtbar angebracht sein.

Art. 168

Antrieb, Abgas, Geräusch, Höchstgeschwindigkeit

1) Die Vorschriften über Auspuff, Abgase und Schalldämpfung (Art. 52 und 53), ausgenommen diejenigen über Länge und Richtung des Auspuffs (Art. 52 Abs. 3), ebenso wie die Vorschriften über Behälter und Leitungen (Art. 49 und 50), gelten sinngemäss.

2) Bei zweirädrigen Motoreinachsern müssen beide Räder vom Motor angetrieben sein. Beträgt das Gewicht ohne Arbeitsgeräte mehr als 0.20 t oder die Spurweite mehr als 0.70 m, so ist ein Differential erforderlich.

3) Die bauartbedingte Höchstgeschwindigkeit darf 25 km/h nicht übersteigen (Messtoleranz 10 %). Beträgt sie über 15 km/h, so sind wenigstens zwei Vorwärtsgänge oder ein stufenloses Getriebe erforderlich.

Art. 169⁴³³

Bremsen

Motoreinachser müssen wenigstens eine auf alle Räder wirkende Bremse und eine Feststellvorrichtung aufweisen, die die in Anhang 6 vorgeschriebene Wirkung erreichen, ausser wenn die Bremsverzögerung durch blosses Gaswegnehmen erreicht wird und das Fahrzeug bei abgestelltem Motor in 12 % Gefälle nicht wegrollen kann.

Art. 170

Achsen, Betätigungsvorrichtungen

1) Eine Nachlaufachse, die nur einen Sitz für den Führer oder für die Führerin trägt, gilt nicht als Anhänger. Bei der Benützung einer solchen Achse dürfen keine Anhänger mitgeführt werden.

2) Die beim Fahren benötigten Vorrichtungen müssen auch während Wendemanövern leicht bedient werden können.

Art. 171

Beleuchtung

1) Motoreinachser müssen vorn zwei Abblendlichter und zwei Rückstrahler und hinten zwei Rückstrahler aufweisen.

2) Bei Motoreinachsern mit einer Breite ohne Arbeitsgeräte von höchstens 1.00 m genügt eines der vorgeschriebenen Lichter und der Rückstrahler links.

3) Arbeitsgeräte, die den Motoreinachser seitlich um mehr als 0.15 m überragen, müssen möglichst weit aussen eigene Rückstrahler aufweisen.

4) Für Motoreinachser, die ohne Zusatzgeräte nicht mehr als 80 kg wiegen, ist kein fest angebrachtes Licht erforderlich. Es gilt Art. 31 Abs. 4 VRV.

Art. 172

Weitere Anforderungen

1) Für die akustische Warnvorrichtung gelten die Anforderungen des Art. 82 Abs. 1 sowie der Ziff. 2 des Anhangs 10 sinngemäss.

2) Die Verbindungseinrichtung muss eine Sicherung gegen unbeabsichtigtes Öffnen aufweisen.

3) Für Motoreinachser mit beschränkter Höchstgeschwindigkeit können die Erleichterungen des Art. 120 beansprucht werden, wobei auf die Abblendlichter nur verzichtet werden kann, wenn Standlichter vorhanden sind.

2. Motorhandwagen

Art. 173

Abmessungen, Gewichte, Fahrradschild

1) Motorhandwagen dürfen ohne Deichsel höchstens 3.00 m lang und höchstens 1.80 m breit sein. Ihr Gesamtgewicht darf 3.00 t und ihre Höchstgeschwindigkeit 8 km/h nicht übersteigen.

2) Aufgehoben⁴³⁴

3) Sofern für Motorhandwagen keine besonderen Bestimmungen bestehen, können die Erleichterungen der Art. 118, 119 und 120 beansprucht werden.⁴³⁵

Art. 174

Antrieb, Bremsen, Beleuchtung

1) Motorhandwagen müssen eine Sicherung gegen unbefugtes und ungewolltes Ingangsetzen aufweisen. Wird die Lenkvorrichtung losgelassen, muss selbsttätig der Antrieb ausgeschaltet und die Bremse betätigt werden.⁴³⁶

2) Motorhandwagen müssen eine Bremse und eine Feststellvorrichtung aufweisen, die die in Anhang 6 vorgeschriebene Bremsverzögerung erreichen, ausser wenn diese Bremsverzögerung durch blosses Gaswegnehmen oder Ausschalten des Stromes erreicht wird und das Fahrzeug mit voller Ladung in 12 % Gefälle nicht wegrollen kann.

3) Als Beleuchtung sind, möglichst weit aussen angebracht, erforderlich:

- a) vorn: zwei Standlichter und zwei Rückstrahler;
- b) hinten: zwei Schlusslichter und zwei Rückstrahler.

4) Können die Handzeichen zur Richtungsanzeige wegen Aufbauten oder wegen der Ladung von hinten nicht deutlich wahrgenommen werden, so sind hinten oder seitlich Richtungsblinker erforderlich.

3. Die Motorfahräder

Art. 175

Allgemeines, Gewichte, Kennzeichnung

1) Die Motorfahräder unterstehen unter Vorbehalt der nachfolgenden Bestimmungen den Vorschriften über Fahräder.

1a) Für Motorfahräder mit elektrischem Antrieb, einer Dauerleistung von höchstens 0.50 kW und einer bauartbedingten Höchstgeschwindigkeit bis 20 km/h im reinen Elektrobetrieb gelten die folgenden Erleichterungen:

a) ein schaltbares Mehrganggetriebe ist zulässig (Art. 177 Abs. 1). Dessen Auslegung muss so gewählt sein, dass die Höchstgeschwindigkeit nur im höchsten Gang erreicht werden kann;⁴³⁷

b) es sind mehr als zwei Räder zulässig (Art. 177 Abs. 4);⁴³⁸

- c) Pedalantrieb (Art. 177 Abs. 3), Fahrersitz (Art. 178 Abs. 1), Abstellstütze (Art. 179) und Rückspiegel (Art. 181 Abs. 1) sind nicht erforderlich;⁴³⁹
- d) die Bestimmungen über den Mindestdurchmesser des Antriebsrades (Art. 177 Abs. 5) gilt nicht;⁴⁴⁰
- e) es gelten die Vorschriften für Fahrradbeleuchtung (Art. 216 und 217). Die in Art. 216 Abs. 1 vorgeschriebenen Lichter müssen fest angebracht sein. Ein vorderer Rückstrahler ist nicht erforderlich.⁴⁴¹
- f) Fussrasten sind zulässig (Art. 178 Abs. 4).⁴⁴²

2) Behindertenfahrstühle dürfen in Abweichung von Art. 177 Abs. 4 mehr als zwei Räder aufweisen; die übrigen Vorschriften für Motorfahräder gelten sinngemäss. Abweichungen zur Anpassung des Fahrzeugs an die Behinderung des Führers oder der Führerin sind zulässig, soweit die Verkehrs- und Betriebssicherheit nicht beeinträchtigt wird.⁴⁴³

3) Das Leergewicht des betriebsbereiten, vollausgerüsteten Fahrzeugs mit vollem Treibstofftank einschliesslich Luftpumpe, Gepäckträger, Abstellstütze, Werkzeug und sonstigem Zubehör darf 65 kg nicht übersteigen, ausgenommen bei Behindertenfahrstühlen und Motorfahrrädern mit elektrischem Antrieb. Das Garantiegewicht muss mindestens 100 kg höher sein als das Leergewicht. Das Gesamtgewicht darf aber 200 kg nicht übersteigen, ausgenommen bei Behindertenfahrstühlen.⁴⁴⁴

4) Ein nicht leicht auswechselbarer Teil des Motors muss ein Typenzeichen des Motors, die Angabe des Hubraumes und den Namen des Herstellers oder der Herstellerin oder die Fabrikmarke aufweisen. Für die Kennzeichnung von Elektromotoren gilt Art. 51 Abs. 1. Bei allen Fahrzeugen des gleichen Typs müssen die erforderlichen Angaben auf die gleiche Weise, an derselben Stelle und unverwischbar angebracht sein.⁴⁴⁵

5) Motorfahrräder müssen hinten möglichst senkrecht und gut sichtbar angebracht ein Kontrollschild tragen. Das Kontrollschild darf nicht verändert, verbogen, zerschnitten oder unleserlich gemacht werden.

Art. 176

Antrieb, Abgas, Geräusch, Beschaffenheit von Teilen

1) Die Nutzleistung des Motors beziehungsweise die Dauerleistung bei Elektromotoren darf 1.0 kW nicht übersteigen. Für Fahrzeuge mit Elektromotor gelten zusätzlich die Anforderungen nach Art. 51.⁴⁴⁶

2) Verbrennungsmotoren mit Gemischschmierung müssen für den Betrieb mit höchstens 2 % Ölbeimischung zum Treibstoff gebaut sein. Die

Anforderungen betreffend Abgasemissionen richten sich nach Anhang 4, diejenigen betreffend Geräuschemissionen nach Anhang 5.⁴⁴⁷

3) Motor, Getriebe und Kraftübertragung müssen so beschaffen sein, dass eine Erhöhung der Motorleistung und der Höchstgeschwindigkeit durch nachträgliche Eingriffe oder Auswechslung von Teilen möglichst ausgeschlossen ist.

4) Die Grundeinstellung des Zündzeitpunkts muss unveränderlich sein; eine automatische Zündverstellung und eine Einstellmöglichkeit der Unterbrecherkontakte sind zulässig. Die Vergaserdüsen dürfen nicht verstellbar sein. Die Auspuffanlage muss ein unverwischbares Kennzeichen tragen. Wenn sie trennbar ist, so müssen sowohl das Auspuffrohr als auch der Schalldämpfer gekennzeichnet sein.⁴⁴⁸

Art. 177

Kraftübertragung, Pedalantrieb, Räder und Reifen

1) Es sind nur automatische Kupplungen, verbunden mit einem Einganggetriebe, einem stufenlosen Antriebssystem oder einem automatischen Mehrganggetriebe zulässig. Diese müssen so gebaut sein, dass ein Hochdrehen des Motors im Stand ausgeschlossen ist.

2) Aufgehoben⁴⁴⁹

3) Motorfahrräder müssen durch Pedalantrieb fortbewegt werden können.⁴⁵⁰

4) Motorfahrräder müssen zwei Räder aufweisen. Sie dürfen gefedert sein.⁴⁵¹

5) Der Durchmesser des vom Motor angetriebenen bereiften Rades muss mindestens 0.50 m betragen, ausgenommen bei Behindertenfahrrädern.⁴⁵²

Art. 178

Aufbau⁴⁵³

1) Motorfahrräder müssen einen Fahrersitz haben. Dieser darf gefedert sein.⁴⁵⁴

2) Geschlossene Aufbauten, Überrollbügel und Fussrasten sind nicht zulässig.⁴⁵⁵

Art. 179⁴⁵⁶*Abstellstütze*

Motorfahrräder müssen eine Abstellstütze haben. Diese darf den Strassenbelag nicht beschädigen, muss selbsttätig nach hinten aufklappen, wenn das Fahrzeug vom Ständer genommen wird und muss in aufgeklapptem Zustand gesichert bleiben.

Art. 180

Beleuchtung

1) Folgende Lichter und Rückstrahler müssen fest angebracht sein:⁴⁵⁷

- a) vorn: ein Abblendlicht;
- b) hinten: ein Schlusslicht und ein nicht dreieckiger Rückstrahler;
- c) nach vorne und hinten wirkende Pedalrückstrahler mit einer Leuchfläche von je mindestens 5 cm².⁴⁵⁸

2) Folgende Beleuchtungsvorrichtungen sind zusätzlich erlaubt:

- a) ein Fernlicht;
- b) ein Standlicht;
- c) ein Bremslicht;
- d) Richtungsblinker nach Art. 142; Art. 79 Abs. 1 und 2 ist sinngemäss anwendbar;⁴⁵⁹
- e) eine Kontrollschildbeleuchtung;⁴⁶⁰
- f) ein nach vorne gerichteter Rückstrahler;⁴⁶¹
- g) nach der Seite wirkende Rückstrahler, die sich an den Rädern befinden dürfen.⁴⁶²

3) Die Anforderungen an Abblendlichter richten sich nach dem ECE-Reglement Nr. 56 (Vorrichtungen mit Glühlampen der Kategorie S3) oder nach dem ECE-Reglement Nr. 82 (Vorrichtungen mit Halogenleuchtstofflampen der Kategorie HS2). Schlusslichter müssen den Anforderungen des ECE-Reglements Nr. 50 entsprechen.

4) Bei Fahrrädern, die nachträglich mit einem Hilfsmotor ohne Lichtmaschine ausgerüstet werden, genügt eine festangebrachte Fahrradbeleuchtung nach Art. 216 Abs. 1 und 2. Ein vorderer Rückstrahler ist nicht erforderlich.⁴⁶³

Art. 181

Weitere Anforderungen und Zusatzausrüstungen

- 1) Motorfahräder müssen links aussen mit einem Rückspiegel mit einer Fläche von mindestens 50 cm² ausgerüstet sein.⁴⁶⁴
- 2) Die allgemeinen Vorschriften über die Funkentstörung (Art. 80 Abs. 3) gelten sinngemäss.
- 3) Motorfahräder dürfen anstelle einer Glocke mit einer Warnvorrichtung nach den Anforderungen der Richtlinie 93/30/EWG des Rates vom 14. Juni 1993 über die Einrichtungen für Schaltzeichen von zweirädrigen oder dreirädrigen Kraftfahrzeugen ausgerüstet sein.⁴⁶⁵
- 4) Änderungen an Motorfahrädern sind untersagt. Das Auswechseln von Fahrzeugteilen ist nur im Rahmen der typengenehmigten oder der ursprünglich zugelassenen Ausführung zulässig. Ausgenommen ist der Anbau von typengenehmigten Zubehörteilen wie Lichter und Rückstrahler.⁴⁶⁶
- 5) Der nachträgliche Umbau von Benzinantrieb auf Elektroantrieb an im Verkehr stehenden Motorfahrädern ist zulässig, wenn anlässlich einer Einzelprüfung bei der Motorfahrzeugkontrolle nachgewiesen wird, dass die geltenden Bestimmungen für Motorfahräder weiterhin eingehalten sind.

F. Anhänger

1. Abmessungen, Gewichte, Kennzeichnung

Art. 182

Abmessungen

Die Abmessungen von Anhängern dürfen höchstens betragen:

- a) Länge (ausgenommen Sattelanhänger): 12.00 m;
- b) Abstand zwischen der Mitte des Sattelzapfens und dem hintersten Punkt des Sattelanhängers: 12.00 m;
- c) Abstand zwischen der Mitte des Sattelzapfens und jedem beliebigen vordersten Punkt des Sattelanhängers: 2.04 m;
- d) Breite klimatisierter Fahrzeuge: 2.60 m;⁴⁶⁷
- e) Breite der übrigen Anhänger: 2.55 m;⁴⁶⁸
- f) Höhe: 4.00 m.

Art. 183

Gewichte und Achslasten

1) Das Gesamtgewicht darf, vorbehaltlich der Gewichte im internationalen Verkehr, höchstens betragen bei:⁴⁶⁹

- a) Aufgehoben⁴⁷⁰
- b) zweiachsigen Anhängern, ausgenommen Sattel- und Zentralachsanhänger: 18.00 t;⁴⁷¹
- c) dreiachsigen Anhängern, ausgenommen Sattel- und Zentralachsanhänger: 24.00 t;⁴⁷²
- d) vierachsigen Anhängern, ausgenommen Sattel- und Zentralachsanhänger: 32.00 t.⁴⁷³

2) Die Achsbelastung darf höchstens betragen bei:

- a) Einzelachsen: 10.00 t;
- b) Doppelachsen mit einem Achsabstand von weniger als 1.00 m: 11.00 t;
- c) Doppelachsen mit einem Achsabstand von 1.00 m bis weniger als 1.30 m: 16.00 t;
- d) Doppelachsen mit einem Achsabstand von 1.30 m bis weniger als 1.80 m: 18.00 t;
- e) Doppelachsen mit einem Achsabstand von 1.80 m oder mehr: 20.00 t;
- f) Dreifachachsen mit Achsabständen bis zu 1.30 m: 21.00 t;⁴⁷⁴
- g) Dreifachachsen mit Achsabständen von über 1.30 m bis zu 1.40 m: 24.00 t;⁴⁷⁵
- h) Dreifachachsen mit einem Achsabstand von über 1.40 m: 27.00 t.

Art. 184⁴⁷⁶*Stützlast und Gewichtsverteilung*

1) Die Achsen von Zentralachsanhängern müssen so nahe am Schwerpunkt des Fahrzeuges angeordnet sein, dass bei gleichmässiger Belastung eine Stützlast von höchstens 10 % des Garantiegewichtes des Anhängers, jedoch nicht mehr als 1.00 t, auf das Zugfahrzeug übertragen wird.

2) Von Abs. 1 ausgenommen sind landwirtschaftliche Anhänger sowie Arbeitsanhänger, die an Lastwagen, schweren Motorkarren oder Traktoren mitgeführt werden. In diesen Fällen kann die höchstzulässige Stützlast bis zu 40 % des Garantiegewichtes des Anhängers betragen, bei landwirtschaftlichen Anhängern jedoch maximal 3.00 t.

Art. 185

Kontrollschild

Anhänger tragen hinten ein Kontrollschild.

2. Achsen, Radaufhängung

Art. 186

- 1) Die Achsen der Anhänger müssen gefedert sein.
- 2) Dies gilt nicht für:
 - a) Längspendelachsen und gleichwertige Konstruktionen;
 - b) Anhänger an Zugfahrzeugen mit einer Höchstgeschwindigkeit bis 45 km/h;
 - c) Anhänger, bei denen die Federung aus betrieblichen Gründen, z.B. wegen häufiger Verwendung im Gelände, hinderlich wäre.

3. Räder, Reifen, Lenkung

Art. 187

Reifen

- 1) Bei Anhängern müssen die Reifen für eine Geschwindigkeit von 100 km/h ausgelegt sein.⁴⁷⁷
- 2) Für Anhänger, deren Höchstgeschwindigkeit beschränkt ist, sowie für Anhänger, die nur an Motorfahrzeugen mit einer beschränkten Höchstgeschwindigkeit mitgeführt werden, genügen Reifen, die für die zulässige Höchstgeschwindigkeit ausgelegt sind.

Art. 188

Lenkung

Für die Lenkvorrichtungen von Anhängern gelten die Vorschriften von Art. 64 sinngemäss.

4. Bremsen

Art. 189

1) Die Bremsanlagen von Anhängern der Klasse O müssen den Anforderungen der Richtlinie 71/320/EWG des Rates vom 26. Juli 1971 zur Angleichung der Rechtsvorschriften der Mitgliedstaaten über die Bremsanlagen bestimmter Klassen von Kraftfahrzeugen und deren Anhänger oder des ECE-Reglementes Nr. 13 entsprechen.⁴⁷⁸

2) Bei Fahrzeugen, deren Unterlagen sich auf das nicht fertig karosserierte Fahrzeug beziehen, muss der Umbauer oder die Umbauerin, der oder die das Fahrzeug fertigstellt, eine Bestätigung abgeben, dass anlässlich der Fertigstellung des Fahrzeuges die Aufbaurichtlinien des Fahrzeugherstellers oder der Fahrzeugherstellerin berücksichtigt worden sind.

3) Die Wirkung der Bremsanlage kann nach Anhang 6 überprüft werden.⁴⁷⁹

4) Die Bremse muss selbsttätig wirken, wenn sich der Anhänger unbeabsichtigt vom Zugfahrzeug löst. Ausgenommen davon sind Anhänger, deren Gesamtgewicht 1.50 t nicht übersteigt und die mit einer zusätzlichen Sicherheitsverbindung nach Abs. 5 ausgerüstet sind.⁴⁸⁰

5) Bei Anhängern ohne Betriebsbremsanlage ist eine zusätzliche Sicherheitsverbindung (Seil, Kette) mit dem Zugfahrzeug erforderlich.⁴⁸¹

6) An Anhängern der Klassen O₁ und O₂ können andere Bremssysteme zugelassen werden. Für Bremsanlagen von Anhängern, die nicht der Klasse O angehören oder deren Höchstgeschwindigkeit auf maximal 60 km/h beschränkt ist, gelten die Art. 201, 202 Abs. 1, 2 und 4 sowie 203.⁴⁸²

5. Aufbau, Innenraum

Art. 190⁴⁸³

Aufbau

1) Auf und in Anhängern dürfen keine Plätze bewilligt werden. Ausgenommen sind Plätze in Anhängern zum Personentransport (Art. 196) und Plätze für Personal, das zum Lenken, Bremsen, Überwachen der Ladung oder zum Auf- und Abladen mitgeführt werden muss. Für Sitz- und Stehplätze gelten die Bestimmungen von Art. 107 Abs. 1 und 2.

2) Für Tank- und Siloaufbauten gilt Art. 125.

Art. 191

Seitliche Schutzvorrichtungen, hinterer Unterfahrschutz

1) Anhänger der Klassen O3 und O4 müssen mit einer seitlichen Schutzvorrichtung nach den Anforderungen des Anhangs der Richtlinie 89/297/EWG des Rates vom 13. April 1989 zur Angleichung der Rechtsvorschriften der Mitgliedstaaten über seitliche Schutzvorrichtungen (Seitenschutz) bestimmter Kraftfahrzeuge und Kraftfahrzeuganhänger oder den Ziff. 6 bis 8 des ECE-Reglements Nr. 73 ausgerüstet sein.⁴⁸⁴

2) Von Abs. 1 ausgenommen sind:

- a) Aufgehoben;⁴⁸⁵
- b) Langmaterialanhänger;
- c) ausziehbare Anhänger in ausgezogenem Zustand; die Anforderungen müssen nur in zusammengeschobenem Zustand eingehalten sein;
- d) Aufgehoben⁴⁸⁶
- e) Anhänger, bei denen das Anbringen von seitlichen Schutzvorrichtungen aus technischen oder betrieblichen Gründen nicht möglich ist; bei solchen Fahrzeugen kann die Motorfahrzeugkontrolle im Einzelfall Ausnahmen gestatten.
- f) Anhänger an Motorwagen mit einer bauartbedingten Höchstgeschwindigkeit bis 30 km/h sowie landwirtschaftliche Anhänger.⁴⁸⁷

3) Anhänger der Klassen O3 und O4 müssen mit einem hinteren Unterfahrschutz nach den Anforderungen des Anhangs II der Richtlinie 70/221/EWG des Rates vom 6. April 1970 zur Angleichung der Rechtsvorschriften der Mitgliedstaaten über die Behälter für flüssigen Treibstoff und den Unterfahrschutz von Kraftfahrzeugen und Kraftfahrzeuganhängern oder der Ziff. 7 des ECE-Reglementes Nr. 58 ausgerüstet sein.⁴⁸⁸

4) Von Abs. 3 ausgenommen sind:

- a) Anhänger an Motorwagen mit einer bauartbedingten Höchstgeschwindigkeit bis 30 km/h sowie landwirtschaftliche Anhänger;⁴⁸⁹
- b) Langmaterialanhänger;
- c) Anhänger, bei denen das Anbringen eines hinteren Unterfahrschutzes aus technischen oder betrieblichen Gründen nicht möglich ist; bei solchen Anhängern kann die Motorfahrzeugkontrolle im Einzelfall Ausnahmen gestatten.

6. Beleuchtung

Art. 192

Obligatorische Beleuchtungsvorrichtungen

1) An Anhängern müssen folgende Lichter und Rückstrahler fest angebracht sein:

- a) nach vorn wirkend: zwei Rückstrahler an der Vorderseite des Fahrzeugs und, wenn die Fahrzeugbreite mehr als 1.60 m beträgt, zwei Standlichter;
- b) hinten: zwei Schlusslichter, zwei Bremslichter, eine Kontrollschildbeleuchtung, sofern ein Kontrollschild erforderlich ist, und zwei dreieckige Rückstrahler.⁴⁹⁰

2) Anhänger mit einer Breite von über 2.10 m müssen mit zwei von vorne und zwei von hinten sichtbaren Markierlichtern versehen sein.⁴⁹¹

3) Bei Anhängern mit einer Länge von über 5.00 m sind je ein seitwärts wirkender, nicht dreieckiger Rückstrahler in zweckmässiger Anordnung erforderlich.

4) Bei Anhängern mit einer Länge von über 7.00 m muss möglichst weit hinten je ein nach vorn wirkendes Markierlicht angebracht sein.

5) Alternativ zu Abs. 4 ist die folgende Anordnung von seitwärts wirkenden Markierlichtern gestattet:

- a) je ein Markierlicht, das nicht weiter als 3.00 m vom vordersten Fahrzeugrand (einschliesslich Verbindungseinrichtung) und
- b) je ein Markierlicht, das nicht weiter als 1.00 m vom hintersten Fahrzeugrand entfernt ist.

Art. 193

Fakultative Beleuchtungsvorrichtungen

1) Erlaubt sind zusätzlich folgende Vorrichtungen:

- a) zwei Brems- und zwei Standlichter, wenn sie nicht vorgeschrieben sind, sowie zwei von vorne und zwei von hinten sichtbare Markierlichter sowie seitliche Markierlichter;⁴⁹²
- b) ein oder zwei Rückfahrlichter;
- c) nach der Seite wirkende Rückstrahler sowie seitliche Markierlichter;
- d) eine Beleuchtung des Landeszeichens;

- e) eine Innenbeleuchtung für den Passagierraum oder Laderaum, die nicht störend nach aussen wirkt;
- f) Warnblinklichter;
- g) an Anhängern zum Personentransport im Linienverkehr: beleuchtete Streckentafeln und Fahrzieltafeln;
- h) gelbe Gefahrenlichter (es gelten die Bedingungen von Art. 110 Abs. 3 Bst. b);
- i) ein oder zwei Nebelschlusslichter;
- k) Warnblinklichter zur Kennzeichnung von Hebebühnen, heruntergeklappten Heckladen oder geöffneten Hecktüren (Art. 78 Abs. 2);⁴⁹³
- l) nicht dreieckige Rückstrahler hinten, sofern sie mit einer hinteren Beleuchtungsvorrichtung zusammengesetzt sind;
- m) Arbeitslichter, sofern mit dem Fahrzeug Arbeiten ausgeführt werden, die diese erfordern.
- n) ein zusätzliches Bremslicht (Art. 75 Abs. 4) oder zwei zusätzliche, hoch angeordnete Bremslichter (Anh. 9 Ziff. 322 ist nicht anwendbar);⁴⁹⁴
- o) zwei zusätzliche, hoch angeordnete Richtungsblinker (Anh. 9 Ziff. 21 und 322 sind nicht anwendbar);⁴⁹⁵
- p) zwei zusätzliche, hoch angeordnete Schlusslichter, wenn keine entsprechenden Markierlichter vorhanden sind (Anh. 9 Ziff. 21 und 322 sind nicht anwendbar);⁴⁹⁶
- q) an Fahrzeugen der Klassen O mit einer Länge von mehr als 6 m: zu den vorhandenen Rückfahrlichtern ein oder zwei zusätzliche nach hinten oder um maximal 15° nach der Seite gerichtete Rückfahrlichter; diese dürfen nur bei eingeschaltetem Standlicht des Zugfahrzeugs zugeschaltet werden können;⁴⁹⁷
- r) an Anhängern im Linienverkehr: beleuchtete Strecken- und Fahrzieltafeln.⁴⁹⁸
 - 2) Die hinteren Rückstrahler von Anhängern können aus retroreflektierendem Belag bestehen und müssen ein gleichseitiges Dreieck mit nach oben gerichteter Spitze bilden. Die Seitenlänge beträgt mindestens 0.15 m und höchstens 0.20 m.⁴⁹⁹
 - 3) Alle weiteren, aussen am Fahrzeug angebrachten oder nach aussen gerichteten Beleuchtungsvorrichtungen sind untersagt.

Art. 194

Richtungsblinker

Anhänger müssen an der Rückseite mit zwei Richtungsblinkern versehen sein.

7. Weitere Anforderungen und Zusatzausrüstungen

Art. 195

1) Für Verbindungseinrichtungen von Sattelanhängern gilt Art. 124.

2) Zentralachsanhänger, mit Ausnahme der Nachlaufachsen für Langgut, mit mehr als 50 kg Deichsellast bei gleichmässiger Beladung auf das Garantiegewicht sowie Sattelanhänger müssen eine zweckmässige, verstellbare Abstellstütze haben, wenn sie nicht dauerhaft mit dem Zugfahrzeug verbunden sind. Wenn die Kupplung und die Verbindung der Leitungen von solchen Anhängern selbsttätig erfolgt, müssen sich Abstellstützen ebenfalls selbsttätig heben.⁵⁰⁰

3) Bei einem Gesamtgewicht über 0.75 t ist mindestens ein Unterlegkeil (Art. 90 Abs. 5) erforderlich.⁵⁰¹

4) Die Geschwindigkeit kann soweit erforderlich beschränkt werden, wenn technische Eigenheiten des Anhängers dies erfordern.

5) Für Anhänger mit einer beschränkten Höchstgeschwindigkeit und für Anhänger, die nur an Zugfahrzeugen mit beschränkter Höchstgeschwindigkeit mitgeführt werden, können die Erleichterungen der Art. 118, 119 und 120 beansprucht werden. Für die Kennzeichnung und die Eintragung der Höchstgeschwindigkeit bei Anhängern, deren Höchstgeschwindigkeit beschränkt ist, gilt Art. 117 Abs. 2 sinngemäss.⁵⁰²

8. Besondere Bestimmungen für einzelne Anhängerarten

a) Anhänger zum Personentransport

Art. 196

1) Zur Personenbeförderung (Art. 66 Abs. 4 und 74 VRV) sind nur Sattelanhänger oder Normalanhänger zulässig. Sie dürfen nicht breiter sein als das Zugfahrzeug.⁵⁰³

2) Folgende Bestimmungen sind anwendbar:

a) Motorwagen: über Sitzplätze und Stehplätze (Art. 107 Abs. 1 und 2);

- b) Gesellschaftswagen und Kleinbusse: über den Innenraum (Art. 121 und 122) sowie über Türen, Notausstiege und zusätzliche Ausrüstung (Art. 123).

b) Starre Anhänger

Art. 197

1) Starre Anhänger an Personenwagen, Lieferwagen und Kleinbussen dürfen höchstens 1.50 m lang und nicht breiter sein als das Zugfahrzeug und ein Gesamtgewicht von höchstens 0.30 t aufweisen.

2) Sie müssen an mindestens zwei gleich hohen Stellen mit starken Teilen des Zugfahrzeugs verbunden und gesichert sein. Eine zusätzliche Sicherheitsverbindung nach Art. 189 Abs. 5 ist nicht erforderlich.⁵⁰⁴

3) Die Achse muss nicht gefedert, aber das Rad bei Anhängern mit über 1.00 m Länge seitlich schwenkbar sein.

4) Stellbremse, Abstellstütze, Standlichter und vordere Rückstrahler sind nicht erforderlich. Bremslichter und Richtungsblinker können fehlen, wenn diejenigen des Zugfahrzeugs durch den Anhänger und seine Ladung nicht verdeckt werden.⁵⁰⁵

c) Anhänger an Motorrädern, Leicht-, Klein- und dreirädrigen Motorfahrzeugen⁵⁰⁶

Art. 198

1) Bis zu einer Breite von 0.80 m genügt ein links angeordnetes Schlusslicht. Die hinteren Rückstrahler müssen nicht dreieckig sein.

2) Anhänger an Kleinmotorrädern und Leichtmotorfahrzeugen benötigen keine Kontrollschildbeleuchtung.⁵⁰⁷

3) Richtungsblinker sind nicht erforderlich, wenn das Zugfahrzeug nicht damit ausgerüstet ist und die Handzeichen des Führers oder der Führerin von hinten deutlich sichtbar sind.

4) Die Verbindung zwischen Zugfahrzeug und Anhänger muss genügend stark sein und sich nicht von selbst lösen können. Eine zusätzliche Sicherheitsverbindung nach Art. 189 Abs. 5 ist nicht erforderlich. Einradanhänger dürfen keine andere Seitenneigung einnehmen können als das Zugfahrzeug.⁵⁰⁸

d) Anhänger an Motoreinachsern

Art. 199

1) Das Gesamtgewicht der Anhänger an Motoreinachsern darf 500 % des Leergewichts des Zugfahrzeugs erreichen, wenn der Zug mit voller Ladung in 12 % Steigung anfahren kann.

2) Die Anhänger müssen eine vom Führersitz aus bedienbare und feststellbare Bremse haben, mit der die Bremsverzögerung nach Anhang 6 erreicht und das Wegrollen des vollbeladenen Zuges in 12 % Gefälle verhindert werden kann. Anhänger mit einem Gesamtgewicht bis 0.15 t benötigen keine Bremse, wenn sie nur an einem Motoreinachser verwendet werden, der den ganzen Zug mit der erforderlichen Wirkung bremsen kann.⁵⁰⁹

3) Die Anhänger brauchen kein Bremslicht. Bis zu einer Breite von 1.00 m müssen sie nur ein Schlusslicht links tragen. Bei einer Breite von über 1.00 m müssen sie vorn mit zwei Markierlichtern ausgerüstet sein.⁵¹⁰

4) Anhänger an Motoreinachsern sind ausgenommen von den Bestimmungen von Art. 189 Abs. 4 und 5 über die selbsttätige Wirkung der Bremse und über die zusätzliche Sicherheitsverbindung.⁵¹¹

e) Arbeitsanhänger

Art. 200

Kontrollschild

Kann das Kontrollschild nicht hinten, so muss es seitlich, nach Möglichkeit auf der rechten Seite, angebracht werden.

Art. 201

Bremsen

1) Arbeitsanhänger müssen mit einer Betriebsbremse und einer Feststellbremse ausgerüstet sein. Die Bremsanlage muss den Anforderungen des Art. 189 oder den folgenden Mindestanforderungen entsprechen.

2) Die Wirkung sowie das Prüfverfahren richten sich nach Anhang 6.

3) Arbeitsanhänger mit einem Garantiegewicht von höchstens 0.75 t müssen nicht mit einer Bremsanlage ausgerüstet sein; für Sattelanhänger und Zentralachsanhänger richtet sich das massgebende Gewicht nach Art. 21

Abs. 2. Im Falle, dass sie mit einer Bremsanlage ausgerüstet sind, gelten die Bestimmungen von Abs. 1.⁵¹²

Art. 202

Betriebsbremse

1) Die Betriebsbremse muss auf alle Räder wirken und durch Betätigung der Betriebsbremse des Zugfahrzeugs wirksam werden. Sie muss gleichmässig auf alle Räder derselben Achse wirken.

2) Bis zu einem Garantiegewicht von 3.50 t genügt eine Auflaufbremsanlage; für Sattelanhänger und Zentralachsanhänger richtet sich das massgebende Gewicht nach Art. 21 Abs. 2.⁵¹³

3) Bei mehrachsigen Arbeitsanhängern kann eine auf die Räder einer Achse wirkende Betriebsbremse zugelassen werden.⁵¹⁴

4) Druckluftbremsen haben folgenden Anforderungen zu genügen:

- a) der Betriebsdruck am Kupplungskopf der Anhängerbremsleitung muss eine wirksame Bremsung des Anhängers gewährleisten;
- b) bei Arbeitsanhängern über 5.00 t Gesamtgewicht muss die Bremse nach dem Zweileitersystem gebaut sein. Bei Betätigung durch Druckabfall ist die Kupplung der Bremsleitung in gelber Farbe, jene der Vorratsleitung in roter Farbe zu kennzeichnen. Die Kupplung der Vorratsleitung ist in Fahrtrichtung gesehen links anzuordnen;⁵¹⁵
- c) unmittelbar vor den Bremszylindern sind Prüfanschlüsse mit 8 mm oder 16 mm Durchmesser anzubringen;
- d) hinter den Anschlussstellen muss ein Filter das Eindringen von Fremdkörpern verhindern.

Art. 203

*Feststellbremse, Sicherheitsverbindung*⁵¹⁶

1) Arbeitsanhänger müssen eine Feststellbremse haben, die auf die Räder mindestens einer Achse, bei Doppelachsen wenigstens auf die Räder einer der beiden Achsen, wirkt. Sie muss von der Betriebsbremse unabhängig sein; die Bremsflächen und die Übertragungseinrichtungen dürfen jedoch gemeinsam sein.

2) Die Feststellbremse muss das vom Zugwagen gelöste Fahrzeug mit voller Ladung in Steigungen und Gefällen bis 12 % am Wegrollen hindern

können. Sie muss mechanisch so gesichert werden können, dass sie sich nicht von selbst löst.

3) Arbeitsanhänger an Zugfahrzeugen mit einer Höchstgeschwindigkeit bis 30 km/h benötigen keine Sicherheitsverbindung nach Art. 189 Abs. 5.⁵¹⁷

Art. 204

Aufbau, Federung, Beleuchtung

1) Arbeitsanhänger dürfen nur jene Ladeflächen aufweisen, die nach ihrer Zweckbestimmung erforderlich sind.

2) Die Achsen müssen nicht gefedert sein. Kotflügel können fehlen, wenn sie aus technischen oder betrieblichen Gründen nicht angebracht werden können.

3) Lichter und Richtungsblinker müssen nicht fest angebracht sein. Eine Kontrollschildbeleuchtung ist nicht erforderlich. Für Fahrten auf öffentlicher Strasse müssen tagsüber Bremslichter und Richtungsblinker angebracht werden, wenn diejenigen des Zugfahrzeugs nicht leicht gesehen werden können. Nachts und bei schlechter Witterung sind Lichter und Richtungsblinker anzubringen. Bei Anhängern der Feuerwehr und des Zivilschutzes genügt die Beleuchtung nach Art. 31 VRV.

4) Bei Anhängern bis 2.50 m Länge und 1.20 m Breite sind die Lichter und Richtungsblinker nicht erforderlich, wenn diejenigen des Zugfahrzeugs nicht verdeckt werden.

f) Anhänger an Motor- und Arbeitskarren

Art. 205

1) Auf dem Herstellerschild (Art. 44 Abs. 3) muss neben den übrigen Angaben auch das Herstellungsjahr und das Garantiegewicht vermerkt sein.

2) Aufgehoben⁵¹⁸

3) Eine Betriebsbremse ist nur bei Anhängern mit einem Garantiegewicht von mehr als 3.00 t erforderlich; für Sattelanhänger und Zentralachsanhänger richtet sich das massgebende Gewicht nach Art. 21 Abs. 2. Die Betriebsbremse muss gleichmässig wenigstens auf die Räder einer Achse wirken und durch Betätigung der Betriebsbremse des Zugfahrzeugs wirksam werden.⁵¹⁹

4) Bei Anhängern nach Abs. 3 genügt bis zu einem Garantiegewicht des Anhängers von 6.00 t eine Auflaufbremse.

5) Sicherheitsverbindungen nach Art. 189 Abs. 5 sind nicht erforderlich.

6) Aufgehoben⁵²⁰

g) Anhänger an Traktoren

Art. 206

1) Für Anhänger an Traktoren mit einer bauartbedingten Höchstgeschwindigkeit bis zu 30 km/h gilt Art. 205.

2) Anhänger an Traktoren mit einer bauartbedingten Höchstgeschwindigkeit über 30 km/h unterliegen den allgemeinen Bestimmungen für Anhänger. Vorbehalten bleibt Art. 207 Abs. 5.⁵²¹

h) Landwirtschaftliche Anhänger

Art. 207

Allgemeines, Kennzeichnung

1) "Landwirtschaftliche Anhänger" sind Anhänger, die nur im Zusammenhang mit der Bewirtschaftung eines landwirtschaftlichen oder gleichgestellten Betriebes (Art. 84 VRV) verwendet werden. Sie verkehren mit einer Geschwindigkeit von höchstens 30 km/h, ausgenommen diejenigen, welche die Anforderungen für eine Höchstgeschwindigkeit von 40 km/h erfüllen und entsprechend zugelassen sind.⁵²²

2) Auf dem Herstellerschild (Art. 44 Abs. 3) muss neben den übrigen Angaben auch das Herstellungsjahr vermerkt sein.⁵²³

3) Die Immatrikulationspflicht von landwirtschaftlichen Anhängern richtet sich nach Art. 61 Abs. 1 Bst. c VZV.

4) Für Anhänger an landwirtschaftlichen Motoreinachsen gilt Art. 199. Nicht erforderlich sind jedoch vordere Markierlichter.

5) Anhänger, die alle Vorschriften für landwirtschaftliche Anhänger erfüllen, können mit entsprechend beschränkter Höchstgeschwindigkeit und entsprechender Kennzeichnung auch gewerblich zugelassen werden mit der Auflage, dass sie nur an Zugfahrzeugen mit einer Höchstgeschwindigkeit von maximal 45 km/h mitgeführt werden dürfen.⁵²⁴

6) Anhänger mit einer zulässigen Höchstgeschwindigkeit von mehr als 40 km/h, die allen Anforderungen der Richtlinie 2003/37/EG und den darin enthaltenen Einzelrichtlinien entsprechen, werden als gewerbliche Anhänger zugelassen.⁵²⁵

Art. 208

Bremsen, Federung und Sicherheitsverbindung

1) Für die Betriebsbremsen und Sicherheitsverbindungen von landwirtschaftlichen Anhängern mit einer Höchstgeschwindigkeit bis 30 km/h gilt Art. 205 Abs. 3 bis 5. Für die Feststellbremse gilt Art. 203 Abs. 1 und 2.⁵²⁶

1a) Für Bremsen und Sicherheitsverbindungen von landwirtschaftlichen Anhängern mit einer Höchstgeschwindigkeit von 40 km/h gelten die Art. 201, 202 Abs. 1, 2 und 4, 203 Abs. 1 und 2 sowie 189 Abs. 4 und 5.⁵²⁷

2) Bei landwirtschaftlichen Arbeitsanhängern dürfen fehlen:

- a) die Feststellbremse und die Sicherheitsverbindung, wenn die Anhänger wegen ihrer Bauart in einer Steigung und einem Gefälle bis 12 % nicht wegrollen können;
- b) die Feststellbremse, wenn die Anhänger mit den mitgeführten Unterlegkeilen gleich wirksam gesichert werden können.⁵²⁸

3) Die Achsen der landwirtschaftlichen Anhänger müssen nicht gefedert sein.

Art. 209

*Beleuchtung, Anhängerdeichsel, Verbindungseinrichtung und weitere Anforderungen*⁵²⁹

1) Für Beleuchtung und Richtungsblinker von landwirtschaftlichen Anhängern gelten die Art. 192 bis 194. Für Beleuchtung und Richtungsblinker von landwirtschaftlichen Arbeitsanhängern gilt zusätzlich Art. 204 Abs. 3 und 4.⁵³⁰

2) Standlichter und Kontrollschildbeleuchtung sind nicht erforderlich. Retroreflektierende Beläge mit einer Fläche von mindestens 100 cm² können anstelle des vorderen Rückstrahlers verwendet werden.⁵³¹

3) Aufgehoben⁵³²

4) Die Öse der Anhängerdeichsel darf in der Längsachse nicht drehbar sein. Ausgenommen sind spezielle Verbindungseinrichtungen zur Untenanhängung.⁵³³

5) Die Verbindungseinrichtung muss nicht gekennzeichnet sein.

6) Für landwirtschaftliche Anhänger mit einer Höchstgeschwindigkeit von 40 km/h gelten zusätzlich die Erleichterungen von Art. 119 Bst. d, g und q.⁵³⁴

i) Anhänger an Fahrrädern und Motorfahrrädern

Art. 210

1) Anhänger an Fahrrädern und Motorfahrrädern müssen nur dem Art. 67 VRV und den nachstehenden Vorschriften entsprechen.

2) An der Vorderseite und an der Rückseite muss rechts und links möglichst weit aussen ein nicht dreieckiger Rückstrahler fest angebracht sein. Richtungsblinker sind nur zulässig, wenn das Zugfahrzeug damit ausgerüstet ist. Wird das hintere Licht des Fahrrades durch den Anhänger oder seine Ladung verdeckt, so muss der Anhänger in der Nacht hinten ein rotes oder gelbes Licht tragen.

3) Die Anhängerachse muss hinter der Mitte der Ladefläche liegen.

4) Anhänger sind mit einer betriebssicheren Kupplung am Zugfahrzeug schwenkbar zu befestigen.

5) Nachlaufteile gelten als Anhänger. Nachlaufteile sind:

- a) schwenkbar angekuppelte Rahmenkonstruktionen mit einem oder zwei Rädern, die mit Pedalen, Sitzgelegenheit und einer Festhalteeinrichtung ausgerüstet sind;
- b) für Kinder vorgesehene Fahrräder, die mit angehobenem oder demonstrierendem Vorderrad mittels einer betriebssicheren Verbindungseinrichtung am Zugfahrzeug angehängt sind; oder
- c) Behindertenfahrstühle, die mittels einer betriebssicheren Verbindungseinrichtung am Zugfahrzeug angehängt sind.⁵³⁵

G. Übrige motorlose Fahrzeuge

1. Tierfuhrwerke, Handwagen, Stosskarren, Handschlitten und Abschlepprollis

Art. 211

Tierfuhrwerke, Handwagen, Stosskarren und Handschlitten

1) Tierfuhrwerke, Handwagen, Stosskarren und Handschlitten müssen nur den nachfolgenden Bestimmungen entsprechen.

2) Tierfuhrwerke und Handwagen mit einem Garantiegewicht von mehr als 0.15 t müssen eine wirksame, abstufbare Feststellbremse haben, welche das Fahrzeug im Gefälle von 12 % am Wegrollen hindern kann. Schlitten müssen mit gleich wirksamen Kretzern, Kritzketten oder ähnlichen Vorrichtungen versehen sein.⁵³⁶

3) Tierfuhrwerke und Handwagen, ausgenommen kleine Stosskarren, müssen auf beiden Seiten möglichst weit aussen vorn je einen weissen, hinten je einen roten Rückstrahler tragen. Die Beleuchtung richtet sich nach Art. 31 Abs. 4 VRV. Die Rückstrahler der Tierfuhrwerke sind gleich wie die der landwirtschaftlichen Anhänger, diejenigen der Handwagen dürfen nicht dreieckig sein und müssen eine Fläche von 20 cm² aufweisen. Bei Fahrzeugen mit einer Breite bis zu 1.00 m genügt ein Rückstrahler hinten links oder in der Mitte.

Art. 212

Abschlepprollis

1) Abschlepprollis müssen nur den nachfolgenden Bestimmungen entsprechen.

2) Abschlepprollis müssen betriebssicher und verkehrssicher sein.

3) Zur Kennzeichnung genügt ein nach hinten gerichteter, roter, nicht dreieckiger Rückstrahler mit einer Mindestleuchtfläche von 40 cm².

2. Fahrräder

Art. 213

*Allgemeines, Abmessungen, Kennzeichnung*⁵³⁷

1) Fahrräder müssen den Bestimmungen der Art. 213 bis 218 entsprechen.⁵³⁸

1a) Fahrräder dürfen höchstens 1.00 m breit sein; beim Transport von Behinderten höchstens 1.30 m.⁵³⁹

1b) Die Lenkstange muss 0.40 bis 0.70 m breit sein; sie darf das Lenken und Treten nicht behindern.⁵⁴⁰

2) Am Rahmen des Fahrrades muss eine leicht feststellbare, individuelle Nummer eingeschlagen und der Name des Herstellers oder der Name der Herstellerin oder eine Marke unverwischbar aufgetragen sein.

3) Aufgehoben⁵⁴¹

Art. 214

Räder, Bremsen

1) Die Räder müssen geeignete Luftreifen oder andere, etwa gleich elastische Reifen haben; das Gewebe darf nicht sichtbar sein.⁵⁴²

2) Fahrräder müssen mit zwei kräftigen Bremsen versehen sein, von denen die eine auf das Vorderrad und die andere auf das Hinterrad wirkt.

3) Bei mehrspurigen Fahrrädern müssen die Räder einer Achse gleichzeitig und gleichmässig gebremst werden. Eine Bremse muss feststellbar sein und das vollbeladene Fahrzeug in einem Gefälle von 12 % am Wegrollen hindern.

4) Die Wirkung der Bremsanlage sowie das Prüfverfahren richten sich nach Anhang 6.

Art. 215

Rahmen, Kindersitz

1) Rahmen, Lenkstange, Gabeln und Räder müssen genügend stark gebaut sein.⁵⁴³

2) Auf zweirädrigen Fahrrädern sind ausser einem Kindersitz (Art. 61 Abs. 4 VRV) nur so viele Sitzplätze erlaubt, wie Pedalpaare vorhanden sind.⁵⁴⁴

Art. 216

*Beleuchtung*⁵⁴⁵

1) Fahrräder müssen, wenn eine Beleuchtung nach Art. 31 Abs. 1 VRV erforderlich ist, mindestens mit einem nach vorn weiss und einem nach hinten rot leuchtenden, ruhenden Licht ausgerüstet sein. Diese Lichter müssen nachts bei guter Witterung auf 100 m sichtbar sein. Sie können fest angebracht oder abnehmbar sein.⁵⁴⁶

2) Die Lichter an Fahrrädern dürfen nicht blenden.⁵⁴⁷

3) Für die Farben zusätzlicher Lichter gilt Anhang 9.⁵⁴⁸

4) Richtungsblinker sind nur zulässig an Fahrrädern mit geschlossenem Aufbau.⁵⁴⁹

Art. 217

Rückstrahler

1) An Fahrrädern müssen mindestens ein nach vorn und ein nach hinten gerichteter Rückstrahler mit einer Leuchtfläche von mindestens 10 cm² fest angebracht sein. Die Rückstrahler müssen nachts bei guter Witterung auf 100 m im Schein eines Motorfahrzeug-Fernlichts sichtbar werden.⁵⁵⁰

2) Mehrspurige Fahrräder sind auf jeder Seite an den äussersten Stellen mit einem solchen Rückstrahler nach vorn und nach hinten zu versehen.

3) Für die Farben der Rückstrahler gilt Anhang 9.⁵⁵¹

4) Die Pedale müssen vorn und hinten Rückstrahler mit einer Leuchtfläche von mindestens 5 cm² tragen. Ausgenommen sind Rennpedale, Sicherheitspedale und dergleichen.

5) Anstelle der Rückstrahler können andere retroreflektierende Vorrichtungen verwendet werden, wenn sie in der Wirkung den Anforderungen an Rückstrahler nach Abs. 1 entsprechen.

Art. 218

Zeichengebung, Warnvorrichtung, Diebstahlsicherung

1) Zur Zeichengebung für die Richtungsänderung können die Radfahrer reflektierende Bänder oder Lichter am Unterarm tragen. Diese Vorrichtungen müssen weiss oder gelb leuchten.

2) Fahrräder, ausgenommen Fahrräder mit einem Leergewicht ohne Fahrer oder Führerin von höchstens 11 kg, müssen eine gut hörbare Glocke aufweisen; andere Warnvorrichtungen sind untersagt.

3) Fahrräder sind mit einer Diebstahlsicherung (Schloss, Schliesskabel, Schliesskette oder dergleichen) zu versehen.

IV. Rechtsmittel; Straf- und Schlussbestimmungen⁵⁵²**A. Rechtsmittel⁵⁵³**

Art. 218a

Beschwerde⁵⁵⁴

1) Gegen Entscheidungen und Verfügungen der Motorfahrzeugkontrolle und der Landespolizei kann binnen 14 Tagen ab Zustellung Beschwerde bei der Beschwerdekommission für Verwaltungsangelegenheiten erhoben werden.⁵⁵⁵

2) Gegen Entscheidungen und Verfügungen der Regierung oder der Beschwerdekommission für Verwaltungsangelegenheiten kann binnen 14 Tagen ab Zustellung Beschwerde beim Verwaltungsgerichtshof erhoben werden.⁵⁵⁶

B. Strafbestimmungen⁵⁵⁷

Art. 219

1) Ein Fahrzeug gilt als nicht vorschriftsgemäss, und Art. 88 Abs. 2 SVG ist anwendbar, wenn:

- a) dauernd, zeitweilig oder für bestimmte Fälle vorgeschriebene Teile fehlen oder den Vorschriften nicht entsprechen;
- b) dauernd oder zeitweilig untersagte Teile vorhanden sind;

- c) bewilligungspflichtige Teile ohne Bewilligung angebracht sind;
- d) es unberechtigterweise oder unzulässige Spikesreifen aufweist;
- e) es nur teilweise mit Spikesreifen ausgerüstet ist, obwohl es eine Höchstgeschwindigkeit von mehr als 30 km/h aufweist;
- f) es das für Spikesreifen erforderliche Höchstgeschwindigkeitszeichen nicht trägt;
- g) es nicht mit Spikesreifen ausgerüstet ist und dennoch eine dafür vorgesehene, jedoch nicht durchgestrichene Geschwindigkeitstafel trägt.

2) Es wird, sofern keine strengere Strafdrohung anwendbar ist, vom Landgericht mit Busse bis zu 20 000 Franken, im Nichteinbringlichkeitsfalle bis zu drei Monaten Freiheitsstrafe, bestraft, wer:

- a) an einem Fahrzeug unerlaubte Änderungen vornimmt, dazu Gehilfenschaft leistet oder anstiftet;
- b) vorgeschriebene Angaben zur Identifikation auslöscht oder verfälscht, insbesondere betreffend die Fahrgestellnummer, die Motorenkennzeichen oder die Aufschriften auf Anhänger und Sattelkupplungen;
- c) die in der Verordnung vorgesehenen Nachweise für Motorfahräder oder Plomben fälscht oder ein gefälschtes Zeichen dieser Art an ein Fahrzeug anbringt;
- d) ein Zeichen dieser Art ohne Ermächtigung oder bei fehlenden Voraussetzungen anbringt;
- e) Fahrzeugteile, die offensichtlich zu unerlaubten Fahrzeugänderungen dienen oder von der Motorfahrzeugkontrolle ausdrücklich verboten wurden, oder aufgummierte Reifen ohne die erforderlichen Angaben in den Handel bringt;
- f) als Fahrzeughalter oder Fahrzeughalterin meldepflichtige Änderungen nicht meldet.
- g) Teile der Fahrzeugelektronik, die das Abgas-, Geräusch- oder Leistungsverhalten beeinflussen und nicht der für den Fahrzeugtyp genehmigten Ausführung entsprechen, vertreibt oder öffentlich anbietet, ohne dass dafür eine Typengenehmigung oder eine Anmeldung zur Typengenehmigung vorliegt;⁵⁵⁸—
- h) Änderungen an der Fahrzeugelektronik, die das Abgas-, Geräusch- oder Leistungsverhalten beeinflussen, vornimmt, dazu Gehilfenschaft leistet oder öffentlich anbietet, ohne dass dafür beziehungsweise für die verwendeten Teile eine Typengenehmigung oder eine Anmeldung zur Typengenehmigung vorliegt.⁵⁵⁹—

- 3) Der gleichen Strafdrohung unterstehen die zur Selbstabnahme ermächtigten Personen, wenn sie:
- a) Fahrzeuge mangelhaft ausliefern;
 - b) geänderte Fahrzeuge nicht zur amtlichen Prüfung melden;
 - c) im Prüfbericht vorsätzlich unrichtige Angaben eintragen.

C. Schlussbestimmungen⁵⁶⁰

Art. 220

Vollzug

1) Die Regierung erlässt für die Durchführung dieser Verordnung Weisungen und regelt Einzelheiten, insbesondere über:

- a) die Anerkennung von internationalen und ausländischen Genehmigungen;
- b) die Abgaswartung (Durchführung der Abgaswartung, die zu wartenden Fahrzeugteile, die anzuwendenden Prüfmethode und Messmethode, die anerkannten OBD-Systeme, die erforderlichen Messgeräte), das Abgaswartungsdokument (Inhalt, Form, Abgabe und Ausfüllen), den Kleber (Abgabe und Anbringen), die Sollwerte und Messbedingungen für Fahrzeuge, von denen die Angaben des Herstellers oder der Herstellerin fehlen, und die Einzelheiten der Abgas-Nachkontrolle;⁵⁶¹
- c) die Anerkennung von gleichwertigen Messmethoden zur Bestimmung der Nutz-, Nenn- und Dauerleistung;
- d) die Anforderungen an Fahrzeuge mit Gasantrieb;
- e) die Anforderungen an und die Kontrolle von Werkstätten, die Geschwindigkeitsbegrenzungseinrichtungen oder Fahrtschreiber einbauen, prüfen und reparieren;⁵⁶²
- f) die Verwendungsdauer von Spikesreifen;
- g) die Anforderungen an Schneeketten und Gleitschutzvorrichtungen;
- h) die Karosserie- und Aufbaugestaltung sowie die Anforderung an Anbauteile;⁵⁶³
- i) Aufgehoben⁵⁶⁴

2) Die Motorfahrzeugkontrolle kann in besonderen Fällen Ausnahmen von einzelnen Bestimmungen gestatten, wenn deren Zweck (Art. 7 Abs. 2 SVG) gewahrt bleibt.⁵⁶⁵

3) Die Motorfahrzeugkontrolle kann verfügen, dass nicht der Typgenehmigung unterliegende Fahrzeugteile und Ausrüstungsgegenstände, die den Vorschriften widersprechen, und solche, die nur oder hauptsächlich zu unzulässigen Änderungen an Fahrzeugen dienen, nicht auf den Markt gebracht werden dürfen.

Art. 221

Vollzugsbehörden

1) Die Regierung kann für Gesellschaftswagen im Linienverkehr Ausnahmen hinsichtlich Abmessungen, Gewichte und Kreisfahrtbedingungen bewilligen (Art. 74 VRV).

2) Die Motorfahrzeugkontrolle kann Fahrzeuge, die nur im werkinternen Verkehr auf öffentlichen Strassen (Art. 34 VVV) verwendet werden, von den Erfordernissen dieser Verordnung befreien, wenn die Sicherheit gewahrt bleibt und Dritte nicht belästigt werden.

3) Die Motorfahrzeugkontrolle und die Landespolizei stellt dieser Verordnung zuwiderlaufende Fahrzeuge, Fahrzeugteile oder Ausrüstungsgegenstände sicher, soweit dies zur Verhinderung einer unerlaubten Weiterverwendung erforderlich ist.

4) Kann der Gegenstand nicht in vorschriftsgemässen Zustand gebracht werden, verfügt die Behörde, welche gemäss Abs. 3 die Sicherstellung vorgenommen hat, dessen Vernichtung. Die entstandenen Aufwendungen werden dem Halter oder der Halterin belastet.⁵⁶⁶

Art. 222

Übergangsbestimmungen

1) Die schon im Verkehr stehenden Fahrzeuge müssen den Anforderungen des bisherigen Rechts genügen. Die durch diese Verordnung eingeführten Erleichterungen kommen ihnen zugute, wenn die damit allenfalls verbundenen Bedingungen und Auflagen eingehalten sind.

2) Zugelassen werden können altrechtliche Fahrzeuge, wenn sie bis spätestens am 30. September 1997 eingeführt worden sind. Vorbehalten bleiben die abweichenden Übergangsbestimmungen der Abs. 3 bis 13.

3) Die Bestimmungen des Art. 60 Abs. 3 und 5 über die Angaben auf nachgerillten und aufgummierten Reifen gelten für alle damit ausgerüsteten Fahrzeuge ab 1. Januar 1999.

4) Die Bestimmungen des Art. 67 und des Anhangs 7 über Fahrzeuggestaltung und gefährliche Fahrzeugteile gelten für:

- a) Fahrzeuge, die ab dem 1. Oktober 1996 neu in Verkehr gesetzt werden;
- b) alle übrigen Fahrzeuge ab dem 1. Januar 1997.

5) Die Bestimmungen des Art. 95 Abs. 2 über die zulässigen Achslasten von Motorwagen gelten für Fahrzeuge, die ab dem 1. Oktober 1997 erstmals in Verkehr gesetzt werden.

6) Die Bestimmungen des Art. 97 Abs. 4 über die Ermittlung des Treibstoffverbrauches gelten für:

- a) Fahrzeuge der Klasse M₁, die mit einer EG-Gesamtgenehmigung ausgestattet sind und ab dem 1. Oktober 1996 neu in Verkehr gesetzt werden;
- b) alle Fahrzeuge der Klasse M₁, die ab dem 1. Oktober 1997 neu in Verkehr gesetzt werden.

7) Die Bestimmungen des Art. 99 über Geschwindigkeitsbegrenzungseinrichtungen gelten für:

- a) Fahrzeuge, die ab 1. Oktober 1996 neu in Verkehr gesetzt werden;
- b) Fahrzeuge, die zwischen dem 1. Januar 1988 und dem 30. September 1996 neu in Verkehr gesetzt worden sind, ab 1. Juli 1997;
- c) Fahrzeuge nach Bst. b, die nur im Inland eingesetzt werden, ab 1. Januar 1998.

8) Die Bestimmungen des Art. 100 Abs. 1 über den Fahrtschreiber gelten für:

- a) alle Fahrzeuge nach Art. 100 Abs. 1 Bst. a, b und c, die innergemeinschaftliche Beförderungen im Sinne von Art. 2 Abs. 1 der Verordnung (EWG) Nr. 3820/85 ausführen, ab 1. Mai 1995;
- b) Fahrzeuge, die nur im Inland Beförderungen nach Art. 2 Abs. 1 der Verordnung (EWG) Nr. 3820/85 ausführen, ausgenommen Fahrzeuge eines Unternehmers bzw. mietenden Unternehmens und Fahrzeuge zum gewerbsmässigen Personentransport, ab 1. Oktober 1998;
- c) Fahrzeuge, die mit einem bisherigen Fahrtschreiber ausgerüstet sind und nur Beförderungen im Inland ausführen, ab 1. Oktober 1998.

9) Für die Ziff. 211, 211.1 und 213 des Anhangs 4 gelten folgende Bestimmungen:

- a) Die in Ziff. 211 aufgeführte Richtlinie 70/220/EWG des Rates vom 6. Februar 1970 zur Angleichung der Rechtsvorschriften der Mitglied-

staaten über Massnahmen gegen die Verunreinigung der Luft durch Emissionen von Kraftfahrzeugen ist wie folgt anwendbar:

1. in der Fassung der Richtlinie 93/59/EWG des Rates vom 28. Juni 1993 für die erstmalige Zulassung aller ab 1. Oktober 1996 eingeführten oder in Liechtenstein hergestellten Fahrzeuge der entsprechenden Fahrzeugklasse;
 2. in der Fassung der Richtlinie 94/12/EG des Europäischen Parlaments und des Rates vom 23. März 1994 für alle ab 1. Oktober 1996 neu typengenehmigten und für die erstmalige Zulassung aller ab 1. Januar 1997 eingeführten oder in Liechtenstein hergestellten Fahrzeuge der entsprechenden Fahrzeugklassen.
- b) Fahrzeuge, die vor dem 1. Januar 1997 eingeführt oder in Liechtenstein hergestellt worden sind, können aufgrund einer bestehenden Abgasgenehmigung nach der Verordnung vom 18. August 1987 über die Abgasemissionen leichter Motorwagen (FAV 1) zugelassen werden.
- c) Die in Ziff. 211 aufgeführte Richtlinie 88/77/EWG des Rates vom 3. Dezember 1977 zur Angleichung der Rechtsvorschriften der Mitgliedstaaten über Massnahmen gegen die Emission gasförmiger Schadstoffe und luftverunreinigender Partikel aus Dieselmotoren ist in der Fassung der Richtlinie 91/542/EWG des Rates vom 1. Oktober 1991 für alle ab 1. Oktober 1996 neu typengenehmigten und für die erstmalige Zulassung aller ab dem 1. Oktober 1996 eingeführten oder in Liechtenstein hergestellten Fahrzeuge der entsprechenden Fahrzeugklasse anwendbar.
- d) Das in Ziff. 211 aufgeführte ECE-Reglement Nr. 49 ist in der Fassung E/ECE/TRANS/505/Rev. 1/Add. 48/Rev. 2 vom 11. September 1992 für alle ab 1. Oktober 1996 neu typengenehmigten und für die erstmalige Zulassung aller ab 1. Oktober 1996 eingeführten oder in Liechtenstein hergestellten Fahrzeuge der entsprechenden Fahrzeugklasse, anwendbar.
- e) Die Ziff. 213 gilt für die erstmalige Zulassung aller ab 1. Oktober 1996 eingeführten oder in Liechtenstein hergestellten Motorräder, Kleinmotorräder, Leicht-, Klein- und dreirädrigen Motorfahrzeuge.
- 10) Die Ziffern des Anhangs 5 gelten wie folgt:
- a) Die Ziff. 111.1 für alle ab 1. Oktober 1996 neu typengenehmigten und für alle ab 1. Oktober 1996 eingeführten oder in Liechtenstein hergestellten Fahrzeuge der Klassen M und N.
 - b) Ziff. 111.2 für alle ab 1. Oktober 1996 eingeführten oder in Liechtenstein hergestellten landwirtschaftlichen Traktoren.

- c) Ziff. 111.3 für alle ab 1. Oktober 1996 eingeführten oder in Liechtenstein hergestellten Motorräder mit oder ohne Seitenwagen.
- d) Ziff. 111.4 für alle ab 1. Oktober 1996 eingeführten oder in Liechtenstein hergestellten Arbeitsmotorwagen, Motorkarren, gewerblichen Traktoren, Motorfahrzeuge mit einer bauartbedingten Höchstgeschwindigkeit von nicht mehr als 25 km/h, Motorräder mit einer bauartbedingten Höchstgeschwindigkeit von nicht mehr als 50 km/h, Kleinmotorräder, Leicht-, Klein- und dreirädrigen Motorfahrzeuge.
- e) Ziff. 4 für alle ab 1. Oktober 1996 eingeführten oder in Liechtenstein hergestellten Motorfahrzeuge.

11) Die Bestimmungen des Art. 90 Abs. 3 über die Bordapotheke gelten für:

- a) Fahrzeuge, die ab 1. Januar 1997 neu in Verkehr gesetzt werden;
- b) alle übrigen Fahrzeuge ab 1. Januar 1998.

12) Die Bestimmungen des Art. 114 über die Unterlegkeile bei schweren Motorwagen gelten für:

- a) Fahrzeuge, die ab 1. Januar 1997 neu in Verkehr gesetzt werden;
- b) alle übrigen Fahrzeuge ab 1. Januar 1998.

13) Die Bestimmungen des Art. 195 Abs. 3 über die Unterlegkeile bei einem Gesamtgewicht von über 0.75 t gelten für:

- a) Fahrzeuge, die ab 1. Januar 1997 neu in Verkehr gesetzt werden;
- b) alle übrigen Fahrzeuge ab 1. Januar 1998.

Art. 223

Aufhebung bisherigen Rechts

Es werden aufgehoben:

- a) Verordnung vom 1. August 1978 über Bau und Ausrüstung der Strassenfahrzeuge (BAV), LGBL. 1978 Nr. 23, einschliesslich aller Abänderungserlasse;
- b) Verordnung vom 14. November 1978 über die Verordnung von Spikesreifen, LGBL. 1978 Nr. 36, in der Fassung der Verordnung vom 11. April 1995, LGBL. 1995 Nr. 85;
- c) Verordnung vom 14. September 1982 über Abgase von Motorwagen mit Benzinmotoren (Abgasverordnung [AGV]), LGBL. 1982 Nr. 68, in der Fassung der Verordnung vom 24. Juli 1985, LGBL. 1985 Nr. 57, und der Verordnung vom 14. Juli 1992, LGBL. 1992 Nr. 80;

- d) Verordnung vom 18. August 1987 über die Abgasemissionen schwerer Motorwagen (FAV2), LGBI. 1987 Nr. 42, in der Fassung der Verordnung vom 17. Mai 1989, LGBI. 1989 Nr. 34, und der Verordnung vom 2. August 1994, LGBI. 1994 Nr. 51.

Art. 224

Inkrafttreten

Diese Verordnung tritt am 1. Oktober 1996 in Kraft.

Fürstliche Regierung:
gez. *Dr. Mario Frick*
Fürstlicher Regierungschef

Anhang 1⁵⁶⁷

Verzeichnis der internationalen Vorschriften

1 Motorwagen und ihre Anhänger, Landwirtschaftliche Traktoren, Motorräder, Leicht-, Klein- und dreirädrige Motorfahrzeuge

11 ECE-Reglemente

ECE-Regl. Nr.	Titel der Reglemente mit Änderungen	EG-Grund-Richtlinie
ECE-R 1	<p>ECE-Reglement Nr. 1 vom 8. August 1960 über einheitliche Vorschriften für die Genehmigung von Motorfahrzeugscheinwerfern für asymmetrisches Abblendlicht und/oder Fernlicht, die mit Glühlampen der Kategorie R2 und/oder HS1 ausgerüstet sind;</p> <p>geändert durch:</p> <p>Änd. 01</p> <p>Änd. 01 / Korr. 1</p> <p>Änd. 01 / Erg. 1</p> <p>Änd. 01 / Erg. 2</p> <p>Änd. 01 / Erg. 3</p> <p>Änd. 01 / Erg. 4</p> <p>Änd. 01 / Erg. 3 / Korr. 1</p> <p>Änd. 01 / Erg. 5</p> <p>Rev. 4 / Korr. 1</p> <p>Änd. 01 / Erg. 6</p> <p>Änd. 01 / Erg. 7</p> <p>Änd. 02</p>	<p>76/761/EWG 79/532/EWG</p> <p>in Kraft seit:</p> <p>18.3.1986</p> <p>18.3.1988</p> <p>14.5.1990</p> <p>27.10.1992</p> <p>2.12.1992</p> <p>14.2.1994</p> <p>1.7.1994</p> <p>16.6.1995</p> <p>10.3.1995</p> <p>26.12.1996</p> <p>30.12.1997</p> <p>8.9.2001</p>
ECE-R 2	ECE-Reglement Nr. 2 vom 8. August 1960 über einheitliche Vorschriften für die Genehmigung der Glühlampen, die in Scheinwerfern für asymmetri-	76/761/EWG

	<p>sches Abblendlicht und Fernlicht oder für eines der beiden verwendet werden;</p> <p>geändert durch: in Kraft seit:</p> <p>Änd. 02 26.9.1978</p> <p>Änd. 02 / Erg. 1 29.8.1982</p> <p>Änd. 03 9.3.1986</p> <p>(dieses Reglement wurde durch das Reglement Nr. 37 ersetzt)</p>	
ECE-R 3	<p>ECE-Reglement Nr. 3 vom 1. November 1963 über einheitliche Vorschriften für die Genehmigung der Rückstrahler für Motorfahrzeuge und ihre Anhänger;</p> <p>geändert durch: in Kraft seit:</p> <p>Änd. 01 20.3.1982</p> <p>Änd. 02 1.7.1985</p> <p>Änd. 02 / Erg. 1 4.5.1991</p> <p>Änd. 02 / Erg. 2 15.2.1994</p> <p>Änd. 02 / Erg. 3 15.2.1996</p> <p>Änd. 02 / Erg. 4 18.1.1998</p> <p>Änd. 02 / Erg. 5 5.6.1998</p> <p>Änd. 02 / Erg. 5 / Korr. 1 8.11.2000</p> <p>Änd. 02 / Erg. 6 11.08.2002</p> <p>Änd. 02 / Erg. 7 16.07.2003</p> <p>Änd. 02 / Erg. 6 / Korr. 1 12.11.2003</p> <p>Änd. 02 / Erg. 8 12.08.2004</p> <p>Änd. 02 / Erg. 9 13.11.2004</p> <p>Änd. 02 / Erg. 10 02.02.2007</p> <p>Änd. 02 / Erg. 11 24.10.2009</p>	<p>76/757/EWG 79/532/EWG 97/24/EG Kapitel 2</p>
ECE-R 4	<p>ECE-Reglement Nr. 4 vom 15. April 1964 über einheitliche Vorschriften für die Genehmigung der Beleuchtungseinrichtungen für das hintere Kontroll-</p>	<p>76/760/EWG 79/532/EWG</p>

	<p>schild von Motorfahrzeugen (ausgenommen Motorräder) und ihren Anhängern;</p> <p>geändert durch:</p> <table> <thead> <tr> <th></th> <th>in Kraft seit:</th> </tr> </thead> <tbody> <tr> <td>Änd. 00 / Erg. 1</td> <td>6.5.1974</td> </tr> <tr> <td>Änd. 00 / Erg. 2</td> <td>28.2.1989</td> </tr> <tr> <td>Änd. 00 / Korr. 1</td> <td>7.8.1989</td> </tr> <tr> <td>Änd. 00 / Erg. 3</td> <td>5.5.1991</td> </tr> <tr> <td>Änd. 00 / Erg. 4</td> <td>30.8.1992</td> </tr> <tr> <td>Änd. 00 / Erg. 5</td> <td>11.2.1996</td> </tr> <tr> <td>Änd. 00 / Erg. 6</td> <td>15.1.1997</td> </tr> <tr> <td>Änd. 00 / Erg. 7</td> <td>18.1.1998</td> </tr> <tr> <td>Änd. 00 / Erg. 8</td> <td>13.1.2000</td> </tr> <tr> <td>Änd. 00 / Erg. 9</td> <td>26.08.2002</td> </tr> <tr> <td>Änd. 00 / Erg. 10</td> <td>26.02.2004</td> </tr> <tr> <td>Änd. 00 / Erg. 10 / Korr. 1</td> <td>26.02.2004</td> </tr> <tr> <td>Änd. 00 / Erg. 11</td> <td>04.07.2006</td> </tr> <tr> <td>Änd. 00 / Erg. 12</td> <td>02.02.2007</td> </tr> <tr> <td>Änd. 00 / Erg. 10 / Korr. 2</td> <td>14.11.2007</td> </tr> <tr> <td>Änd. 00 / Erg. 13</td> <td>11.07.2008</td> </tr> <tr> <td>Änd. 00 / Erg. 14</td> <td>15.10.2008</td> </tr> </tbody> </table>		in Kraft seit:	Änd. 00 / Erg. 1	6.5.1974	Änd. 00 / Erg. 2	28.2.1989	Änd. 00 / Korr. 1	7.8.1989	Änd. 00 / Erg. 3	5.5.1991	Änd. 00 / Erg. 4	30.8.1992	Änd. 00 / Erg. 5	11.2.1996	Änd. 00 / Erg. 6	15.1.1997	Änd. 00 / Erg. 7	18.1.1998	Änd. 00 / Erg. 8	13.1.2000	Änd. 00 / Erg. 9	26.08.2002	Änd. 00 / Erg. 10	26.02.2004	Änd. 00 / Erg. 10 / Korr. 1	26.02.2004	Änd. 00 / Erg. 11	04.07.2006	Änd. 00 / Erg. 12	02.02.2007	Änd. 00 / Erg. 10 / Korr. 2	14.11.2007	Änd. 00 / Erg. 13	11.07.2008	Änd. 00 / Erg. 14	15.10.2008	
	in Kraft seit:																																					
Änd. 00 / Erg. 1	6.5.1974																																					
Änd. 00 / Erg. 2	28.2.1989																																					
Änd. 00 / Korr. 1	7.8.1989																																					
Änd. 00 / Erg. 3	5.5.1991																																					
Änd. 00 / Erg. 4	30.8.1992																																					
Änd. 00 / Erg. 5	11.2.1996																																					
Änd. 00 / Erg. 6	15.1.1997																																					
Änd. 00 / Erg. 7	18.1.1998																																					
Änd. 00 / Erg. 8	13.1.2000																																					
Änd. 00 / Erg. 9	26.08.2002																																					
Änd. 00 / Erg. 10	26.02.2004																																					
Änd. 00 / Erg. 10 / Korr. 1	26.02.2004																																					
Änd. 00 / Erg. 11	04.07.2006																																					
Änd. 00 / Erg. 12	02.02.2007																																					
Änd. 00 / Erg. 10 / Korr. 2	14.11.2007																																					
Änd. 00 / Erg. 13	11.07.2008																																					
Änd. 00 / Erg. 14	15.10.2008																																					
ECE-R 5	<p>ECE-Reglement Nr. 5 vom 30. September 1967 über einheitliche Vorschriften für die Genehmigung der Motorfahrzeug-"Sealed-Beam"-Scheinwerfer (SB-Scheinwerfer) für europäisches asymmetrisches Abblendlicht oder Fernlicht oder für beides;</p> <p>geändert durch:</p> <table> <thead> <tr> <th></th> <th>in Kraft seit:</th> </tr> </thead> <tbody> <tr> <td>Änd. 01</td> <td>29.8.1982</td> </tr> <tr> <td>Änd. 02</td> <td>6.3.1988</td> </tr> <tr> <td>Änd. 02 / Erg. 1</td> <td>28.2.1990</td> </tr> <tr> <td>Änd. 02 / Erg. 2</td> <td>27.10.1992</td> </tr> </tbody> </table>		in Kraft seit:	Änd. 01	29.8.1982	Änd. 02	6.3.1988	Änd. 02 / Erg. 1	28.2.1990	Änd. 02 / Erg. 2	27.10.1992	76/761/EWG																										
	in Kraft seit:																																					
Änd. 01	29.8.1982																																					
Änd. 02	6.3.1988																																					
Änd. 02 / Erg. 1	28.2.1990																																					
Änd. 02 / Erg. 2	27.10.1992																																					

	Rev. 3 / Korr. 1	10.3.1995	
	Änd. 02 / Erg. 3	15.1.1997	
	Änd. 02 / Erg. 4	27.4.1998	
	Änd. 02 / Erg. 5	04.07.2006	
	Änd. 02 / Erg. 6	02.02.2007	
	Änd. 02 / Erg. 7	15.10.2008	
ECE-R 6	ECE-Reglement Nr. 6 vom 15. Oktober 1967 über einheitliche Vorschriften für die Genehmigung der Richtungsblinker für Motorfahrzeuge und ihre Anhänger;		76/759/EWG 79/532/EWG
	geändert durch:	in Kraft seit:	
	Änd. 01	27.6.1987	
	Korr. 1	24.7.1987	
	Änd. 01 / Erg. 1	25.3.1989	
	Änd. 01 / Erg. 2	28.2.1990	
	Korr.	10.4.1990	
	Änd. 01 / Erg. 3	5.5.1991	
	Korr. 2	1.7.1992	
	Änd. 01 / Erg. 4	2.12.1992	
	Änd. 01 / Erg. 5	13.1.1993	
	Änd. 01 / Erg. 6	11.2.1996	
	Änd. 01 / Erg. 7	3.9.1997	
	Änd. 01 / Erg. 8	24.7.2000	
	Änd. 01 / Erg. 9	26.12.2000	
	Änd. 01 / Erg. 10	26.08.2002	
	Änd. 01 / Erg. 11	26.02.2004	
	Änd. 01 / Erg. 10 / Korr. 1	12.11.2003	
	Änd. 01 / Erg. 11 / Korr. 1	26.02.2004	
	Änd. 01 / Erg. 12	09.11.2005	
	Änd. 01 / Erg. 9 / Korr. 1	09.03.2005	

	Änd. 01 / Erg. 13	04.07.2006	
	Änd. 01 / Erg. 14	02.02.2007	
	Änd. 01 / Erg. 15	11.06.2007	
	Änd. 01 / Erg. 16	11.07.2008	
	Änd. 01 / Erg. 17	15.10.2008	
	Änd. 01 / Erg. 16 / Korr. 1	10.03.2009	
	Änd. 01 / Erg. 18	24.10.2009	
ECE-R 7	ECE-Reglement Nr. 7 vom 15. Oktober 1967 über einheitliche Vorschriften für die Genehmigung von Standleuchten, Schlussleuchten, Bremsleuchten und Markierleuchten für Motorfahrzeuge (mit Ausnahme von Motorrädern) und ihre Anhänger;		76/758/EWG 79/532/EWG
	geändert durch:	in Kraft seit:	
	Änd. 01	15.8.1985	
	Änd. 01 / Erg. 1	2.7.1987	
	Korr. 1	7.11.1988	
	Änd. 01 / Erg. 2	24.7.1989	
	Änd. 02	5.5.1991	
	Änd. 02 / Erg. 1	24.9.1992	
	Korr. 2	1.7.1992	
	Korr. 3	4.9.1992	
	Änd. 02 / Erg. 2	26.1.1994	
	Änd. 02 / Erg. 2 / Korr. 1	10.3.1995	
	Änd. 02 / Erg. 3	11.2.1996	
	Änd. 02 / Erg. 4	3.9.1997	
	Änd. 02 / Erg. 5	27.12.2000	
	Änd. 02 / Erg. 6	26.08.2002	
	Änd. 02 / Erg. 7	16.07.2003	
	Änd. 02 / Erg. 8	26.02.2004	
	Änd. 02 / Erg. 8 / Korr.1	26.02.2004	
	Änd. 02 / Erg. 9	09.11.2005	

	Änd. 02 / Erg. 10	04.07.2006	
	Änd. 02 / Erg. 11	02.02.2007	
	Änd. 02 / Erg. 12	11.06.2007	
	Änd. 02 / Erg. 12 / Korr. 1	26.06.2007	
	Änd. 02 / Erg. 13	11.07.2008	
	Änd. 02 / Erg. 14	15.10.2008	
	Änd. 02 / Erg. 12 / Korr. 2	10.03.2009	
	Änd. 02 / Erg. 15	24.10.2009	
ECE-R 8	ECE-Reglement Nr. 8 vom 15. November 1967 über einheitliche Vorschriften für die Genehmigung der Motorfahrzeugscheinwerfer mit Halogenlampen (H1-, H2-, H3-, HB3-, HB4-, H7- und/oder H8-Glühlampen) für asymmetrisches Abblendlicht oder für Fernlicht oder für beides; geändert durch:		76/761/EWG
		in Kraft seit:	
	Änd. 01	25.1.1971	
	Änd. 02	6.5.1974	
	Änd. 03	12.3.1978	
	Änd. 04	6.7.1986	
	Änd. 04 / Erg. 1	24.7.1989	
	Änd. 04 / Erg. 2	28.11.1990	
	Änd. 04 / Erg. 3	27.10.1992	
	Änd. 04 / Erg. 4	13.1.1993	
	Änd. 04 / Erg. 5	9.2.1994	
	Änd. 04 / Erg. 4 / Korr. 1	1.7.1994	
	Rev. 3 / Korr. 1	10.3.1995	
	Änd. 04 / Erg. 6	15.1.1997	
	Änd. 04 / Erg. 7	3.9.1997	
	Änd. 04 / Erg. 8	25.12.1998	
	Änd. 04 / Erg. 9	14.5.1998	
	Änd. 04 / Erg. 10	4.2.1999	

	Änd. 05 Rev. 4 / Korr. 1	8.9.2001 12.03.2003	
ECE-R 10	ECE-Reglement Nr. 10 vom 1. April 1969 über einheitliche Vorschriften für die Genehmigung von Motorfahrzeugen hinsichtlich der Funkentstörung; geändert durch:	in Kraft seit: Änd. 01 Änd. 02 Änd. 02 / Korr. 1 Änd. 02 / Erg. 1 Änd. 02 / Korr. 2 Änd. 02 / Erg. 2 Änd. 03	72/245/EWG 75/322/EWG 97/24/EG Kapitel 8
ECE-R 11	ECE-Reglement Nr. 11 vom 1. Juni 1969 über einheitliche Vorschriften für die Genehmigung von Motorfahrzeugen hinsichtlich der Türschlösser und Türaufhängungen; geändert durch:	in Kraft seit: Änd. 01 Änd. 02 Korr. 1 Änd. 02 / Erg.1 Änd. 03 Änd. 03 / Erg. 1 Änd. 03 / Erg. 1 / Korr. 1	70/387/EWG
ECE-R 12	ECE-Reglement Nr. 12 vom 1. Juli 1969 über einheitliche Vorschriften für die Genehmigung der Motorfahrzeuge hinsichtlich des Schutzes des Fahrzeugführers vor der Lenkanlage bei Unfallstößen; geändert durch:	in Kraft seit: Änd. 01	74/297/EWG

	Änd. 02	14.11.1982	
	Korr. 1	2.2.1987	
	Korr. 2	28.4.1988	
	Änd. 03	24.8.1993	
	Änd. 03 / Erg. 1	12.12.1996	
	Änd. 03 / Erg. 2	25.12.1997	
	Änd. 03 / Erg. 2 / Korr. 1	23.6.1997	
	Änd. 03 / Erg. 3	23.3.2000	
ECE-R 13	ECE-Reglement Nr. 13 vom 1. Juni 1970 über einheitliche Vorschriften für die Genehmigung der Fahrzeuge hinsichtlich der Bremsen;		71/320/EWG
	geändert durch:	in Kraft seit:	
	Änd. 01	29.8.1973	
	Änd. 02	11.7.1974	
	Änd. 03	4.1.1979	
	Änd. 04	11.8.1981	
	Änd. 05	26.11.1984	
	Änd. 05 / Erg. 1	1.4.1987	
	Änd. 05 / Erg. 2	5.10.1987	
	Änd. 05 / Erg. 3	29.7.1988	
	Änd. 06	22.11.1990	
	Änd. 06 / Erg. 1	15.11.1992	
	Änd. 06 / Erg. 2	24.8.1993	
	Änd. 07	18.9.1994	
	Änd. 08	26.3.1995	
	Änd. 08 / Erg. 1	28.8.1996	
	Änd. 09	28.8.1996	
	Änd. 09 / Erg. 1	15.1.1997	
	Änd. 09 / Erg. 2	22.2.1997	
	Änd. 09 / Korr. 1	12.3.1997	
	Änd. 09 / Erg. 2 / Korr. 1	12.3.1997	

Änd. 09 / Korr. 2	23.6.1997
Rev. 3 / Korr. 1	23.6.1997
Änd. 09 / Erg. 2 / Korr. 2	11.11.1998
Änd. 09 / Erg. 3	27.4.1998
Änd. 09 / Erg. 4	4.2.1999
Änd. 09 / Erg. 5	27.12.2000
Änd. 09 / Erg. 6	20.02.2002
Änd. 09 / Erg. 5 / Korr. 1	27.06.2001
Änd. 09 / Erg. 3 / Korr. 1	13.03.2002
Änd. 09 / Erg. 6 / Korr. 1	13.03.2002
Änd. 09 / Erg. 7	30.01.2003
Änd. 09 / Erg. 5 / Korr. 2	26.02.2002
Änd. 09 / Erg. 6 / Korr. 2	12.03.2003
Änd. 09 / Erg. 8	26.02.2004
Änd. 09 / Erg. 8 / Korr. 1	26.02.2004
Änd. 09 / Erg. 6 / Korr. 3	10.03.2004
Änd. 09 / Erg. 7 / Korr. 1	10.03.2004
Änd. 09 / Erg. 9	13.11.2004
Änd. 09 / Erg. 10	04.04.2005
Änd. 10	04.04.2005
Änd. 09 / Erg. 11	09.11.2005
Änd. 10 / Erg. 1	09.11.2005
Rev. 5 / Korr. 1	22.06.2005
Änd. 09 / Erg. 12	18.01.2006
Rev. 5 / Korr. 2	08.03.2006
Änd. 09 / Erg. 11 / Korr. 1	08.03.2006
Änd. 10 / Erg. 2	02.02.2007
Änd. 10 / Erg. 3	11.06.2007
Änd. 10 / Erg. 4	10.11.2007
Rev. 5 / Korr. 3	26.06.2007

	Änd. 11	11.07.2008	
	Änd. 10 / Erg. 5	15.10.2008	
	Änd. 11 / Erg. 1	22.07.2009	
	Rev. 6 / Korr. 1	10.03.2009	
	Änd. 11 / Erg. 2	24.10.2009	
ECE-R 13-H	ECE-Reglement Nr. 13-H vom 11. Mai 1998 über einheitliche Vorschriften für die Genehmigung der Personenwagen hinsichtlich der Bremsen;		71/320/EWG
	geändert durch:	in Kraft seit:	
	Änd. 00 / Korr. 1	23.6.1999	
	Änd. 00 / Erg. 1	27.12.2000	
	Änd. 00 / Korr. 2	5.7.2000	
	Änd. 00 / Erg. 2	20.02.2002	
	Änd. 00 / Korr. 3	26.06.2002	
	Änd. 00 / Korr. 4	12.03.2003	
	Änd. 00 / Erg. 2 / Korr. 1	10.03.2004	
	Änd. 00 / Erg. 3	04.04.2005	
	Änd. 00 / Erg. 4	11.06.2007	
	Änd. 00 / Erg. 5	10.11.2007	
	Änd. 00 / Erg. 6	15.10.2008	
	Änd. 00 / Erg. 7	22.07.2009	
	Änd. 00 / Erg. 8	24.10.2009	
ECE-R 14	ECE-Reglement Nr. 14 vom 1. April 1970 über einheitliche Vorschriften für die Genehmigung der Motorfahrzeuge hinsichtlich der Verankerung der Sicherheitsgurte;		76/115/EWG
	geändert durch:	in Kraft seit:	
	Änd. 01	28.4.1976	
	Korr. 3	10.8.1979	
	Änd. 02	22.11.1984	
	Änd. 03	29.1.1992	
	Änd. 03 / Korr. 1	11.9.1992	

	Änd. 02 / Korr. 2	11.9.1992
	Änd. 02 / Korr. 3	12.3.1993
	Änd. 04	18.1.1998
	Änd. 04 / Korr. 1	23.6.1997
	Änd. 05	4.2.1999
	Änd. 05 / Erg. 1	26.12.2000
	Änd. 05 / Erg. 2	8.9.2001
	Änd. 05 / Erg. 2 / Korr. 1	27.06.2001
	Rev. 2 / Korr. 1	26.06.2002
	Änd. 05 / Erg. 3	31.01.2003
	Änd. 05 / Erg. 4	16.07.2003
	Änd. 06	26.02.2004
	Änd. 05 / Erg. 5	12.08.2004
	Änd. 05 / Erg. 4 / Korr. 1	17.11.2004
	Änd. 06 / Korr. 1	17.11.2004
	Änd. 06 / Erg. 1	23.06.2005
	Änd. 06 / Korr. 2	22.06.2005
	Änd. 06 / Erg. 2	18.01.2006
	Rev. 3 / Korr. 1	16.11.2005
	Änd. 06 / Korr. 3	16.11.2005
	Änd. 06 / Korr. 4	15.11.2006
	Änd. 06 / Erg. 3	11.06.2007
	Änd. 06 / Erg. 4	26.02.2009
	Änd. 06 / Erg. 5	22.07.2009
	Änd. 07	22.07.2009
ECE-R 16	<p>ECE-Reglement Nr. 16 vom 1. Dezember 1970 über einheitliche Vorschriften für die Genehmigung:</p> <p>I der Sicherheitsgurte und Rückhaltesysteme für erwachsene Personen in Motorfahrzeugen;</p> <p>II von Fahrzeugen die mit Sicherheitsgurten ausgestattet sind;</p> <p>geändert durch:</p>	<p>77/541/EWG</p> <p>97/24/EG</p> <p>Kapitel 11</p> <p>in Kraft seit:</p>

Änd. 01	18.4.1972
Änd. 02	3.10.1973
Änd. 03	9.12.1979
Korr. 1	1.6.1981
Änd. 04	22.12.1985
Korr. 2	8.4.1988
Änd. 04 / Erg. 1	15.6.1988
Änd. 04 / Erg. 2	26.3.1989
Änd. 04 / Erg. 3	20.11.1989
Korr. 3	9.11.1990
Änd. 04 / Erg. 4	4.10.1992
Änd. 04 / Erg. 5	16.8.1993
Rev. 3 / Korr. 1	26.8.1993
Änd. 04 / Erg. 6	18.10.1995
Änd. 04 / Erg. 7	18.1.1998
Änd. 04 / Erg. 8	4.2.1999
Änd. 04 / Erg. 9	23.3.2000
Änd. 04 / Erg. 10	27.12.2000
Änd. 04 / Erg. 11	8.9.2001
Änd. 04 / Erg. 12	20.02.2002
Änd. 04 / Erg. 13	31.01.2003
Änd. 04 / Erg. 14	16.07.2003
Änd. 04 / Erg. 15	26.02.2004
Änd. 04 / Erg. 15 / Korr. 1	26.02.2004
Änd. 04 / Erg. 16	12.08.2004
Änd. 04 / Erg. 16 / Korr. 1	12.08.2004
Änd. 04 / Erg. 15 / Korr. 2	17.11.2004
Änd. 04 / Erg. 15 / Korr. 3	22.06.2005
Änd. 04 / Erg. 17	18.01.2006

	Änd. 04 / Erg. 15 / Korr. 4	16.11.2007	
	Änd. 04 / Erg. 15 / Korr. 5	21.06.2006	
	Änd. 04 / Erg. 16 / Korr. 4	21.06.2006	
	Änd. 04 / Erg. 18	18.06.2007	
	Änd. 04 / Erg. 19	03.02.2008	
	Änd. 05	03.02.2008	
	Änd. 05 / Korr. 1	03.02.2008	
	Änd. 05 / Korr. 2	12.03.2008	
	Änd. 04 / Erg. 19 / Korr. 1	25.06.2008	
	Änd. 05 / Erg. 1	26.02.2009	
	Rev. 5 / Korr. 1	12.11.2008	
	Änd. 05 / Erg. 2	22.07.2009	
	Änd. 06	22.07.2009	
ECE-R 17	ECE-Reglement Nr. 17 vom 1. Dezember 1970 über einheitliche Vorschriften für die Genehmigung von Fahrzeugen hinsichtlich der Widerstandsfähigkeit der Sitze und ihrer Verankerungen sowie der Eigenschaften der für diese Sitze vorgesehenen Kopfstützen; geändert durch:		74/408/EWG 78/932/EWG
		in Kraft seit:	
	Änd. 02	9.3.1981	
	Änd. 03	1.5.1986	
	Korr. 1	14.12.1987	
	Änd. 04	28.1.1990	
	Rev. 3 / Korr. 1	11.9.1992	
	Änd. 04 / Erg. 1	26.1.1994	
	Änd. 05	26.12.1996	
	Änd. 06	18.1.1998	
	Änd. 07	6.8.1998	
	Änd. 06 / Korr. 1	10.3.1999	

	Änd. 07 / Erg. 1	17.11.1999	
	Änd. 07 / Erg. 2	13.1.2000	
	Änd. 07 / Korr. 1	8.3.2000	
	Änd. 07 / Erg. 1 / Korr. 1	27.06.2001	
	Rev. 4 / Korr. 1	12.11.2003	
	Rev. 4 / Korr. 2	23.06.2004	
	Änd. 07 / Erg. 3	11.06.2007	
	Änd. 08	22.07.2009	
ECE-R 18	ECE-Reglement Nr. 18 vom 1. März 1971 über einheitliche Vorschriften für die Genehmigung von Motorfahrzeugen hinsichtlich ihrer Sicherheit gegen unbefugte Benützung;		74/61/EWG
	geändert durch:	in Kraft seit:	
	Änd. 01	24.11.1980	
	Korr. 1	2.5.1986	
	Änd. 02	3.9.1997	
	Änd. 03	23.6.2005	
	Änd. 03 / Erg. 1	10.11.2007	
	Änd. 03 / Erg. 2	15.10.2008	
ECE-R 19	ECE-Reglement Nr. 19 vom 1. März 1971 über einheitliche Vorschriften für die Genehmigung der Nebelscheinwerfer für Motorfahrzeuge;		76/762/EWG 79/532/EWG 97/24/EG Kapitel 2
	geändert durch:	in Kraft seit:	
	Änd. 01	18.12.1974	
	Änd. 02	8.5.1988	
	Änd. 02 / Erg. 1	28.2.1989	
	Änd. 02 / Erg. 2	28.2.1990	
	Änd. 02 / Erg. 3	28.11.1990	
	Änd. 02 / Erg. 4	27.10.1992	
	Änd. 02 / Erg. 5	16.6.1995	

	Rev. 3 /Korr. 1	10.3.1995	
	Änd. 02 / Erg. 6	15.1.1997	
	Änd. 02 / Erg. 7	27.4.1998	
	Änd. 02 / Erg. 8	6.2.1999	
	Änd. 02 / Erg. 9	23.3.2000	
	Änd. 02 / Erg. 10	4.7.2006	
	Änd. 02 / Erg. 11	10.10.2006	
	Änd. 02 / Erg. 12	11.06.2007	
	Änd. 02 / Erg. 11 / Korr. 1	26.06.2007	
	Änd. 02 / Erg. 13	11.07.2008	
	Änd. 03	11.07.2008	
	Änd. 03 / Korr. 1	11.07.2008	
	Änd. 02 / Erg. 14	15.10.2008	
	Änd. 03 / Erg. 1	15.10.2008	
	Änd. 03 / Korr. 2	12.11.2008	
	Änd. 03 / Korr. 3	10.03.2009	
ECE-R 20	ECE-Reglement Nr. 20 vom 1. Mai 1971 über einheitliche Vorschriften für die Genehmigung der Motorfahrzeugscheinwerfer mit Halogenglühlampen (H4-Glühlampen) für asymmetrisches Abblendlicht oder Fernlicht oder für beides; geändert durch:	in Kraft seit:	76/761/EWG 97/24/EG Kapitel 2
	Änd. 01	15.8.1976	
	Änd. 02	3.7.1986	
	Änd. 02 / Erg. 1	28.2.1990	
	Änd. 02 / Erg. 2	27.10.1992	
	Änd. 02 / Erg. 3	2.12.1992	
	Änd. 02 / Erg. 4	5.3.1994	
	Änd. 02 / Erg. 3 / Korr. 1	1.7.1994	
	Änd. 02 / Erg. 5	27.11.1994	
	Rev. 2 / Korr. 1	10.3.1995	

	Änd. 02 / Erg. 6	25.12.1997	
	Änd. 03	9.9.2001	
ECE-R 21	ECE-Reglement Nr. 21 vom 1. Dezember 1971 über einheitliche Vorschriften für die Genehmigung der Fahrzeuge hinsichtlich ihrer Innenausstattung;		74/60/EWG
	geändert durch:	in Kraft seit:	
	Änd. 01	8.10.1980	
	Änd. 01 / Erg.1	26.4.1986	
	Rev. 1 / Korr.1	2.9.1986	
	Änd. 1 / Erg. 2	18.1.1998	
	Änd. 01 / Korr. 1	8.3.2000	
	Änd. 01 / Erg. 3	31.01.2003	
ECE-R 22	ECE-Reglement Nr. 22 vom 1. Juni 1972 über einheitliche Vorschriften für die Genehmigung der Schutzhelme und ihrer Visiere für Fahrer und Mitfahrer von Motorrädern und Motorfahrrädern;		
	geändert durch:	in Kraft seit:	
	Änd. 01	07.03.1975	
	Änd. 02	24.03.1982	
	Änd. 02 / Erg. 1	16.07.1983	
	Korr. 1	02.08.1983	
	Korr. 2	09.10.1985	
	Korr. 3	20.08.1986	
	Änd. 03	19.07.1988	
	Änd. 03 / Erg. 1	05.05.1991	
	Änd. 04	20.03.1995	
	Änd. 04 / Korr. 1	10.03.1995	
	Änd. 04 / Erg. 1	18.01.1998	
	Änd. 04 / Korr. 2	05.11.1997	
	Änd. 04 / Erg. 2	13.01.2000	
	Änd. 05	30.06.2000	
	Änd. 05 / Korr. 1	08.03.2000	

	Änd. 05 / Korr. 2	08.11.2000	
	Änd. 05 / Korr. 3	27.06.2001	
	Änd. 05 / Erg. 1	20.02.2002	
ECE-R 23	ECE-Reglement Nr. 23 vom 1. Dezember 1971 über einheitliche Vorschriften für die Genehmigung der Rückfahrscheinwerfer für Motorfahrzeuge und ihre Anhänger;		77/539/EWG 79/532/EWG
	geändert durch:	in Kraft seit:	
	Änd. 00 / Erg. 1	22.3.1977	
	Änd. 00 / Erg. 2	28.2.1989	
	Änd. 00 / Erg. 3	5.5.1991	
	Korr. 1	1.7.1992	
	Änd. 00 / Erg. 4	24.9.1992	
	Änd. 00 / Erg. 5	11.2.1996	
	Änd. 00 / Erg. 6	18.1.1998	
	Änd. 00 / Erg. 7	28.12.2000	
	Änd. 00 / Erg. 5 / Korr. 1	7.3.2001	
	Änd. 00 / Erg. 8	26.08.2002	
	Änd. 00 / Erg. 9	16.07.2003	
	Änd. 00 / Erg. 10	26.02.2004	
	Änd. 00 / Erg. 10 / Korr. 1	26.02.2004	
	Änd. 00 / Erg. 11	09.11.2005	
	Änd. 00 / Erg. 12	04.07.2006	
	Änd. 00 / Erg. 13	02.02.2007	
	Änd. 00 / Erg. 14	11.07.2008	
	Änd. 00 / Erg. 15	15.10.2008	
ECE-R 24	ECE-Reglement Nr. 24 vom 1. Dezember 1971 über einheitliche Vorschriften für: I die Genehmigung der Motoren mit Kompressionszündung (Dieselmotoren) hinsichtlich der Emission sichtbarer luftverunreinigender Stoffe;		72/306/EWG 77/537/EWG

	<p>II die Genehmigung der Motorfahrzeuge hinsichtlich des Einbaus eines Motors mit Kompressionszündung (Dieselmotor) eines genehmigten Typs;</p> <p>III die Genehmigung der mit einem Motor mit Kompressionszündung (Dieselmotor) ausgerüsteten Motorfahrzeuge hinsichtlich der Emission sichtbarer luftverunreinigender Stoffe aus dem Motor;</p> <p>IV die Messung der Leistung von Motoren mit Kompressionszündung (Dieselmotoren);</p> <p>geändert durch: in Kraft seit:</p> <p>Änd. 01 11.9.1973</p> <p>Änd. 02 11.2.1980</p> <p>Änd. 02 / Erg. 1 15.2.1984</p> <p>Änd. 03 20.04.1986</p> <p>Änd. 03 / Erg. 1 27.03.2001</p> <p>Änd. 03 / Erg. 2 23.06.2005</p> <p>Änd. 03 / Erg. 3 02.02.2007</p>	
ECE-R 25	<p>ECE-Reglement Nr. 25 vom 1. März 1972 über einheitliche Vorschriften für die Genehmigung von in Fahrzeugsitzen einbezogenen und von nicht einbezogenen Kopfstützen;</p> <p>geändert durch: in Kraft seit:</p> <p>Änd. 01 11.8.1981</p> <p>Änd. 02 26.4.1986</p> <p>Änd. 02 / Erg. 1 3.5.1987</p> <p>Änd. 03 20.11.1989</p> <p>Rev. 1 / Korr. 1 11.9.1992</p> <p>Änd. 03 / Erg. 1 30.1.1994</p> <p>Änd. 04 15.1.1997</p> <p>Rev. 1 / Korr. 2 12.11.2008</p>	78/932/EWG
ECE-R 26	<p>ECE-Reglement Nr. 26 vom 1. Juli 1972 über einheitliche Vorschriften für die Genehmigung der Fahrzeuge hinsichtlich ihrer vorstehenden Aussenkanten;</p> <p>geändert durch: in Kraft seit:</p>	74/483/EWG

	<p>Änd. 01 11.9.1973</p> <p>Korr. 1 23.5.1986</p> <p>Änd. 02 13.12.1996</p> <p>Änd. 02 / Korr. 1 13.12.1996</p> <p>Änd. 02 / Erg. 1 6.7.2000</p> <p>Änd. 03 23.06.2005</p> <p>Änd. 03 / Erg. 1 11.06.2007</p>	
ECE-R 27	<p>ECE-Reglement Nr. 27 vom 15. September 1972 über einheitliche Vorschriften für die Genehmigung der Warndreiecke;</p> <p>geändert durch: in Kraft seit:</p> <p>Änd. 01 11.9.1973</p> <p>Änd. 02 1.7.1977</p> <p>Änd. 03 3.3.1985</p> <p>Änd. 03 / Korr. 1 11.9.1992</p> <p>Änd. 03 / Erg. 1 18.1.1998</p> <p>Änd. 03 / Erg. 2 24.10.2009</p>	
ECE-R 28	<p>ECE-Reglement Nr. 28 vom 15. Januar 1973 über einheitliche Vorschriften für die Genehmigung der akustischen Warnvorrichtungen und der Motorfahrzeuge hinsichtlich ihrer akustischen Warnsignale;</p> <p>geändert durch: in Kraft seit:</p> <p>Änd. 00 / Erg. 1 7.2.1984</p> <p>Änd. 00 / Erg. 2 8.1.1991</p> <p>Änd. 00 / Erg. 3 28.12.2000</p> <p>Erg. 2 / Korr. 16.6.1992</p> <p>Änd. 00 / Erg. 3 28.12.2000</p>	70/388/EWG 93/30/EWG
ECE-R 29	<p>ECE-Reglement Nr. 29 vom 15. Juni 1974 über einheitliche Vorschriften für die Genehmigung der Fahrzeuge hinsichtlich des Schutzes der Insassen der Führerkabine von Nutzfahrzeugen;</p> <p>geändert durch: in Kraft seit:</p>	

	Korr. 1	15.7.1975	
	Änd. 01	1.8.1977	
	Rev. 1	15.3.1985	
	Rev. 1 / Korr. 1	15.3.1985	
	Rev. 1 / Korr. 2	11.9.1992	
	Änd. 02	27.2.1999	
	Änd. 02 / Erg. 1	11.06.2007	
ECE-R 30	ECE-Reglement Nr. 30 vom 1. April 1974 über einheitliche Vorschriften für die Genehmigung der Luftreifen für Motorfahrzeuge und ihre Anhänger;		92/23/EWG 97/24/EG Kapitel 1
	geändert durch:	in Kraft seit:	
	Änd. 01	25.9.1977	
	Änd. 02	15.3.1981	
	Änd. 02 / Erg. 1	5.10.1987	
	Änd. 02 / Erg. 2	22.11.1990	
	Änd. 02 / Erg. 3	24.9.1992	
	Änd. 02 / Erg. 3 / Korr. 1	23.8.1993	
	Änd. 02 / Erg. 4	1.3.1994	
	Änd. 02 / Erg. 5	8.1.1995	
	Änd. 02 / Erg. 6	26.12.1996	
	Änd. 02 / Erg. 7	5.3.1997	
	Änd. 02 / Erg. 8	14.5.1998	
	Änd. 02 / Erg. 9	6.2.1999	
	Änd. 02 / Erg. 10	13.1.2000	
	Änd. 02 / Erg. 11	28.12.2000	
	Änd. 02 / Erg. 12	20.02.2002	
	Änd. 02 / Erg. 12 / Korr. 1	26.06.2002	
	Änd. 02 / Erg. 13	26.02.2004	
	Änd. 02 / Erg. 10 / Korr. 1	10.03.2004	
	Änd. 02 / Erg. 14	18.01.2006	

	Änd. 02 / Erg. 15	10.11.2007	
ECE-R 31	ECE-Reglement Nr. 31 vom 1. Mai 1975 über einheitliche Vorschriften für die Genehmigung der Motorfahrzeug-"Sealed-Beam"-Scheinwerfer (HSB-Scheinwerfer) mit Halogenglühlampen für asymmetrisches Abblendlicht oder für Fernlicht oder für beides;		76/761/EWG
	geändert durch:	in Kraft seit:	
	Änd. 01	7.2.1983	
	Änd. 02	30.3.1988	
	Änd. 02 / Erg. 1	28.2.1990	
	Änd. 02 / Erg. 2	27.10.1992	
	Rev. 1 / Korr. 1	10.3.1995	
	Änd. 02 / Erg. 3	23.1.1997	
	Änd. 02 / Erg. 4	27.4.1998	
	Änd. 02 / Erg. 5	04.07.2006	
	Änd. 02 / Erg. 6	02.02.2007	
	Änd. 02 / Erg. 7	15.10.2008	
ECE-R 32	ECE-Reglement Nr. 32 vom 1. Juli 1975 über einheitliche Vorschriften für die Genehmigung der Fahrzeuge hinsichtlich des Verhaltens des Fahrzeugaufbaus bei einem Auffahrunfall;		
	geändert durch:	in Kraft seit:	
	Korr. 1	25.4.1977	
	Korr. 2	25.4.1977	
	Rev. 1	11.9.1992	
	Änd. 00 / Erg. 1	11.06.2007	
ECE-R 33	ECE-Reglement Nr. 33 vom 1. Juli 1975 über einheitliche Vorschriften für die Genehmigung der Fahrzeuge hinsichtlich des Verhaltens des angestossenen Fahrzeugaufbaus bei einem Frontalaufprall;		
	geändert durch:	in Kraft seit:	
	Korr. 1	25.4.1977	

	Korr. 2	25.4.1977	
	Korr. 3	25.4.1977	
	Rev. 1	11.9.1992	
	Änd. 00 / Erg. 1	17.11.1999	
	Änd. 00 / Erg. 2	11.06.2007	
ECE-R 34	ECE-Reglement Nr. 34 vom 1. Juli 1975 über einheitliche Vorschriften für die Genehmigung der Fahrzeuge hinsichtlich der Verhütung von Bränden;		95/28/EG
	geändert durch:	in Kraft seit:	
	Änd. 01	18.1.1979	
	Änd. 02	16.07.2003	
	Änd. 02 / Erg. 1	12.08.2004	
	Änd. 02 / Erg. 2	11.06.2007	
	Änd. 02 / Erg. 3	24.10.2009	
ECE-R 35	ECE-Reglement Nr. 35 vom 10. November 1975 über einheitliche Vorschriften für die Genehmigung der Motorfahrzeuge hinsichtlich der Anordnung der Pedale;		
	geändert durch:	in Kraft seit:	
	Rev. 1	11.9.1992	
	Änd. 00 / Erg. 1	10.10.2006	
ECE-R 36	ECE-Reglement Nr. 36 vom 1. März 1976 über einheitliche Vorschriften hinsichtlich der Konstruktion von Gesellschaftswagen;		2001/85/EG
	geändert durch:	in Kraft seit:	
	Änd. 01	8.2.1982	
	Änd. 02	7.9.1986	
	Änd. 03	14.12.1992	
	Rev. 1 / Korr. 1	10.3.1995	
	Änd. 03 / Erg. 1	4.5.1998	
	Änd. 03 / Erg. 2	6.8.1998	
	Änd. 03 / Erg. 1 / Korr. 1	12.11.1998	

	Rev. 1 / Korr. 3	10.3.1999	
	Änd. 03 / Erg. 3	6.7.2000	
	Änd. 03 / Erg. 4	28.12.2000	
	Änd. 03 / Erg. 5	21.02.2002	
	Änd. 03 / Erg. 6	20.08.2002	
	Änd. 03 / Erg. 7	07.12.2002	
	Änd. 03 / Erg. 7 / Korr. 1	13.11.2002	
	Änd. 03 / Erg. 8	30.10.2003	
	Änd. 03 / Erg. 9	12.08.2004	
	Änd. 03 / Erg. 10	13.11.2004	
	Änd. 03 / Erg. 11	09.11.2005	
	Änd. 03 / Erg. 12	10.11.2007	
ECE-R 37	ECE-Reglement Nr. 37 vom 1. Februar 1978 über einheitliche Vorschriften für die Genehmigung von Glühlampen zur Verwendung in genehmigten Leuchten von Motorfahrzeugen und ihren Anhängern; geändert durch:	in Kraft seit:	76/761/EWG 97/24/EG Kapitel 2
	Änd. 01	20.10.1981	
	Änd. 02	27.10.1983	
	Änd. 03	1.6.1984	
	Korr. 2	7.4.1986	
	Änd. 03 / Erg. 1	23.10.1986	
	Änd. 03 / Erg. 2	27.10.1987	
	Änd. 03 / Erg. 3	30.3.1988	
	Änd. 03 / Erg. 4	23.7.1989	
	Änd. 03 / Erg. 5	3.8.1989	
	Änd. 03 / Erg. 6	29.11.1990	
	Änd. 03 / Erg. 7	5.5.1991	
	Änd. 03 / Erg. 8	6.9.1992	
	Änd. 03 / Erg. 9	16.12.1992	
	Korr. 1 / Erg. 9	23.8.1993	

Änd. 03 / Erg. 10	5.3.1995
Änd. 03 / Erg. 11	16.6.1995
Änd. 03 / Erg. 12	11.2.1996
Änd. 03 / Erg. 13	23.1.1997
Änd. 03 / Erg. 14	3.9.1997
Änd. 03 / Erg. 15	14.5.1998
Änd. 03 / Erg. 10 / Korr. 1	11.3.1998
Änd. 03 / Erg. 11 / Korr. 1	11.3.1998
Änd. 03 / Erg. 16	17.5.1999
Änd. 03 / Erg. 17	17.11.1999
Änd. 03 / Erg. 18	13.1.2000
Änd. 03 / Erg. 19	28.12.2000
Änd. 03 / Erg. 20	9.9.2001
Änd. 03 / Erg. 21	4.12.2001
Änd. 03 / Erg. 22	07.12.2002
Rev. 3 / Korr. 1	13.11.2002
Änd. 03 / Erg. 23	26.02.2004
Änd. 03 / Erg. 24	13.11.2004
Änd. 03 / Erg. 25	23.06.2005
Änd. 03 / Erg. 26	04.07.2006
Änd. 03 / Erg. 27	10.10.2006
Rev. 4 / Korr. 1	15.11.2006
Änd. 03 / Erg. 28	11.06.2007
Änd. 03 / Erg. 25 / Korr. 1	26.06.2007
Änd. 03 / Erg. 27 / Korr. 1	26.06.2007
Änd. 03 / Erg. 29	03.02.2008
Änd. 03 / Erg. 30	11.07.2008
Änd. 03 / Erg. 31	15.10.2008
Änd. 03 / Erg. 32	22.07.2009

	Änd. 03 / Erg. 33	24.10.2009	
ECE-R 38	ECE-Reglement Nr. 38 vom 1. August 1978 über einheitliche Vorschriften für die Genehmigung von Nebenschlussleuchten für Motorfahrzeuge und ihre Anhänger;		77/538/EWG 79/532/EWG 97/24/EG Kapitel 2
	geändert durch:	in Kraft seit:	
	Änd. 00 / Erg. 1	14.2.1989	
	Änd. 00 / Erg. 2	5.5.1991	
	Änd. 00 / Korr. 1	1.7.1992	
	Änd. 00 / Erg. 3	24.9.1992	
	Änd. 00 / Erg. 4	11.2.1996	
	Änd. 00 / Erg. 5	3.9.1997	
	Änd. 00 / Erg. 6	28.12.2000	
	Änd. 00 / Erg. 7	20.08.2002	
	Änd. 00 / Erg. 8	16.07.2003	
	Änd. 00 / Erg. 9	26.02.2004	
	Änd. 00 / Erg. 9 / Korr. 1	26.02.2004	
	Änd. 00 / Erg. 10	09.11.2005	
	Änd. 00 / Erg. 11	04.07.2006	
	Änd. 00 / Erg. 12	11.06.2007	
	Änd. 00 / Erg. 13	11.07.2008	
	Änd. 00 / Erg. 14	15.10.2008	
	Änd. 00 / Erg. 12 / Korr. 1	10.03.2009	
ECE-R 39	ECE-Reglement Nr. 39 vom 20. November 1978 über einheitliche Vorschriften für die Genehmigung der Fahrzeuge hinsichtlich der Geschwindigkeitsmessgeräte und ihres Einbaus;		75/443/EWG 2000/7/EG
	geändert durch:	in Kraft seit:	
	Änd. 00 / Erg. 1	18.7.1988	
	Änd. 00 / Erg. 2	25.12.1997	
	Änd. 00 / Erg. 3	4.12.2001	

	Änd. 00 / Erg. 4 20.08.2002	
	Änd. 00 / Erg. 5 07.12.2002	
ECE-R 41	ECE-Reglement Nr. 41 vom 1. Juni 1980 über einheitliche Vorschriften für die Genehmigung von Motorrädern hinsichtlich ihrer Geräuschentwicklung; geändert durch: in Kraft seit: Rev. 1 01.04.1994 Änd. 03 05.02.2000 Änd. 03 / Erg. 1 10.10.2006 Rev. 1 / Korr. 1 25.06.2008	97/24/EG Kapitel 9
ECE-R 42	ECE-Reglement Nr. 42 vom 1. Juni 1980 über einheitliche Vorschriften für die Genehmigung von Fahrzeugen hinsichtlich ihrer vorderen und hinteren Schutzeinrichtungen (Stoßstangen usw.); geändert durch: in Kraft seit: Korr. 1 9.10.1980 Änd. 00 / Erg. 1 12.06.2007	
ECE-R 43	ECE-Reglement Nr. 43 vom 15. Februar 1981 über einheitliche Vorschriften für die Genehmigung des Sicherheitsglases und der Verglasungswerkstoffe; geändert durch: in Kraft seit: Änd. 00 / Erg. 1 14.10.1982 Änd. 00 / Erg. 2 4.4.1986 Änd. 00 / Erg. 3 31.3.1987 Änd. 00 / Erg. 4 13.1.2000 Änd. 00 / Erg. 5 6.7.2000 Änd. 00 / Erg. 4 / Korr. 1 8.3.2000 Änd. 00 / Erg. 6 9.9.2001 Änd. 00 / Erg. 6 / Korr. 1 07.11.2001 Rev. 1 / Korr. 1 13.03.2002 Änd. 00 / Erg. 4 / Korr. 2 13.03.2002	89/173/EWG Anhang III 92/22/EWG

	Änd. 00 / Erg. 7	16.07.2003	
	Änd. 00 / Erg. 8	12.08.2004	
	Änd. 00 / Erg. 9	12.06.2007	
	Änd. 00 / Erg. 10	10.11.2007	
	Änd. 00 / Erg. 10 / Korr. 1	14.11.2007	
	Änd. 00 / Erg. 11	22.07.2009	
	Änd. 00 / Erg. 12	24.10.2009	
ECE-R 44	ECE-Reglement Nr. 44 vom 1. Februar 1981 über einheitliche Vorschriften für die Genehmigung von Rückhaltesystemen für Kinder in Motorfahrzeugen;		77/541/EWG Anh. I, XVII und XVIII
	geändert durch:	in Kraft seit:	
	Änd. 01	17.11.1982	
	Änd. 01 / Korr. 1	1.2.1984	
	Änd. 02	4.4.1986	
	Änd. 02 / Erg. 1	8.11.1987	
	Änd. 02 / Erg. 2	28.2.1989	
	Änd. 02 / Erg. 3	29.11.1990	
	Korr. 1	11.9.1992	
	Änd. 02 / Korr. 1	11.9.1992	
	Änd. 02 / Erg. 4	26.1.1994	
	Änd. 03	12.9.1995	
	Änd. 03 / Korr. 1	10.3.1995	
	Änd. 03 / Korr. 2	12.3.1997	
	Änd. 03 / Erg. 1	18.1.1998	
	Änd. 03 / Korr. 3	5.11.1997	
	Änd. 03 / Erg. 2	18.11.1999	
	Änd. 03 / Erg. 3	29.12.2000	
	Änd. 03 / Korr. 4	8.11.2000	
	Änd. 03 / Erg. 4	20.02.2002	
	Änd. 03 / Erg. 5	26.02.2004	
	Änd. 03 / Korr. 5	12.11.2003	

	Änd. 03 / Erg. 5 / Korr. 1	26.02.2004
	Änd. 03 / Erg. 6	12.08.2004
	Änd. 03 / Erg. 5 / Korr. 2	17.11.2004
	Änd. 03 / Erg. 7	23.06.2005
	Änd. 04	23.06.2005
	Änd. 04 / Erg. 1	04.07.2006
	Änd. 04 / Korr. 1	21.06.2006
	Änd. 04 / Erg. 2	02.02.2007
	Änd. 04 / Erg. 3	12.06.2007
	Änd. 04 / Erg. 4	10.11.2007
	Änd. 04 / Erg. 4 / Korr. 1	14.11.2007
	Rev. 2 / Korr. 1	12.11.2008
	Rev. 2 / Korr. 2	10.03.2009
ECE-R 45	ECE-Reglement Nr. 45 vom 1. Juli 1981 über einheitliche Vorschriften für die Genehmigung von Scheinwerfer-Reinigungsanlagen und der Motorfahrzeuge mit Scheinwerfer-Reinigungsanlagen;	
	geändert durch:	in Kraft seit:
	Korr. 1	10.10.1985
	Änd. 01	9.2.1988
	Änd. 01 / Erg. 1	30.12.1990
	Änd. 01 / Erg. 2	5.5.1991
	Erg. 1 / Korr.	20.6.1991
	Änd. 01 / Korr. 1	30.6.1995
	Änd. 01 / Erg. 3	3.1.1998
	Änd. 01 / Erg. 4	29.12.2000
	Änd. 01 / Erg. 4 / Korr. 1	8.11.2000
	Änd. 01 / Erg. 4 / Korr. 2	7.3.2001
	Änd. 01 / Erg. 5	12.06.2007
	Änd. 01 / Erg. 4 / Korr. 3	10.03.2009
	Änd. 01 / Erg. 6	24.10.2009

ECE-R 46	<p>ECE-Reglement Nr. 46 vom 1. September 1981 über einheitliche Vorschriften für die Genehmigung von Rückspiegeln und der Motorfahrzeuge hinsichtlich der Anbringung der Rückspiegel;</p> <p>geändert durch:</p> <table data-bbox="325 316 829 978"> <thead> <tr> <th></th> <th>in Kraft seit:</th> </tr> </thead> <tbody> <tr> <td>Änd. 00 / Erg. 1</td> <td>21.10.1984</td> </tr> <tr> <td>Änd. 01</td> <td>5.10.1987</td> </tr> <tr> <td>Änd. 01 / Erg. 1</td> <td>30.5.1988</td> </tr> <tr> <td>Korr. 1</td> <td>18.7.1988</td> </tr> <tr> <td>Korr. 2</td> <td>11.9.1992</td> </tr> <tr> <td>Änd. 01 / Erg. 2</td> <td>12.3.1996</td> </tr> <tr> <td>Änd. 01 / Erg. 3</td> <td>20.9.1994</td> </tr> <tr> <td>Änd. 01 / Erg. 4</td> <td>3.1.1998</td> </tr> <tr> <td>Änd. 02</td> <td>23.06.2005</td> </tr> <tr> <td>Änd. 02 / Korr. 1</td> <td>15.11.2006</td> </tr> <tr> <td>Änd. 02 / Erg. 1</td> <td>10.11.2007</td> </tr> <tr> <td>Änd. 02 / Erg. 2</td> <td>11.07.2008</td> </tr> <tr> <td>Änd. 02 / Erg. 3</td> <td>15.10.2008</td> </tr> <tr> <td>Änd. 02 / Korr. 2</td> <td>12.11.2008</td> </tr> <tr> <td>Änd. 02 / Erg. 4</td> <td>22.07.2009</td> </tr> </tbody> </table>		in Kraft seit:	Änd. 00 / Erg. 1	21.10.1984	Änd. 01	5.10.1987	Änd. 01 / Erg. 1	30.5.1988	Korr. 1	18.7.1988	Korr. 2	11.9.1992	Änd. 01 / Erg. 2	12.3.1996	Änd. 01 / Erg. 3	20.9.1994	Änd. 01 / Erg. 4	3.1.1998	Änd. 02	23.06.2005	Änd. 02 / Korr. 1	15.11.2006	Änd. 02 / Erg. 1	10.11.2007	Änd. 02 / Erg. 2	11.07.2008	Änd. 02 / Erg. 3	15.10.2008	Änd. 02 / Korr. 2	12.11.2008	Änd. 02 / Erg. 4	22.07.2009	71/127/EWG 2003/97/EG
	in Kraft seit:																																	
Änd. 00 / Erg. 1	21.10.1984																																	
Änd. 01	5.10.1987																																	
Änd. 01 / Erg. 1	30.5.1988																																	
Korr. 1	18.7.1988																																	
Korr. 2	11.9.1992																																	
Änd. 01 / Erg. 2	12.3.1996																																	
Änd. 01 / Erg. 3	20.9.1994																																	
Änd. 01 / Erg. 4	3.1.1998																																	
Änd. 02	23.06.2005																																	
Änd. 02 / Korr. 1	15.11.2006																																	
Änd. 02 / Erg. 1	10.11.2007																																	
Änd. 02 / Erg. 2	11.07.2008																																	
Änd. 02 / Erg. 3	15.10.2008																																	
Änd. 02 / Korr. 2	12.11.2008																																	
Änd. 02 / Erg. 4	22.07.2009																																	
ECE-R 48	<p>ECE-Reglement Nr. 48 vom 1. Januar 1982 über einheitliche Vorschriften für die Genehmigung der Fahrzeuge hinsichtlich des Anbaus der Beleuchtungs- und Lichtsignaleinrichtungen;</p> <p>geändert durch:</p> <table data-bbox="325 1137 829 1457"> <thead> <tr> <th></th> <th>in Kraft seit:</th> </tr> </thead> <tbody> <tr> <td>Änd. 00 / Erg. 1</td> <td>27.6.1987</td> </tr> <tr> <td>Änd. 00 / Erg. 2</td> <td>8.1.1991</td> </tr> <tr> <td>Änd. 01</td> <td>9.2.1994</td> </tr> <tr> <td>Änd. 01 / Korr. 1</td> <td>25.6.1993</td> </tr> <tr> <td>Änd. 01 / Korr. 2</td> <td>1.7.1994</td> </tr> <tr> <td>Rev. 1 / Korr. 1</td> <td>10.3.1995</td> </tr> <tr> <td>Änd. 01 / Korr. 3</td> <td>10.3.1995</td> </tr> </tbody> </table>		in Kraft seit:	Änd. 00 / Erg. 1	27.6.1987	Änd. 00 / Erg. 2	8.1.1991	Änd. 01	9.2.1994	Änd. 01 / Korr. 1	25.6.1993	Änd. 01 / Korr. 2	1.7.1994	Rev. 1 / Korr. 1	10.3.1995	Änd. 01 / Korr. 3	10.3.1995	76/756/EWG																
	in Kraft seit:																																	
Änd. 00 / Erg. 1	27.6.1987																																	
Änd. 00 / Erg. 2	8.1.1991																																	
Änd. 01	9.2.1994																																	
Änd. 01 / Korr. 1	25.6.1993																																	
Änd. 01 / Korr. 2	1.7.1994																																	
Rev. 1 / Korr. 1	10.3.1995																																	
Änd. 01 / Korr. 3	10.3.1995																																	

Änd. 01 / Korr. 4	30.6.1995
Änd. 01 / Erg. 1	20.12.1995
Änd. 01 / Erg. 2	3.9.1997
Änd. 01 / Erg. 3	3.1.1998
Änd. 01 / Erg. 3 / Korr. 1	23.6.1997
Änd. 02	27.2.1999
Änd. 02 / Erg. 1	18.11.1999
Änd. 02 / Erg. 2	6.7.2000
Änd. 02 / Erg. 3	20.08.2002
Änd. 02 / Erg. 4	31.01.2003
Änd. 02 / Erg. 5	16.07.2003
Änd. 02 / Erg. 2 / Korr. 1	12.03.2003
Änd. 02 / Erg. 6	30.10.2003
Änd. 02 / Erg. 7	26.02.2004
Änd. 02 / Erg. 8	12.08.2004
Änd. 00 / Erg. 2 / Korr. 1	10.03.2004
Änd. 02 / Erg. 9	13.11.2004
Änd. 02 / Erg. 10	23.06.2005
Änd. 02 / Erg. 11	09.11.2005
Änd. 02 / Erg. 08 / Korr. 1	09.03.2005
Änd. 02 / Erg. 12	18.01.2006
Änd. 02 / Erg. 13	04.07.2006
Rev. 3 / Korr. 1	08.03.2006
Änd. 02 / Erg. 14	10.10.2006
Änd. 03	10.10.2006
Änd. 03 / Erg. 1	02.02.2007
Rev. 3 / Korr. 2	15.11.2006
Änd. 02 / Erg. 13 / Korr. 1	15.11.2006
Änd. 03 / Erg. 2	12.06.2007
Änd. 03 / Erg. 3	12.06.2007

	Änd. 03 / Erg. 2 / Korr. 1	14.11.2007	
	Änd. 03 / Erg. 4	11.07.2008	
	Änd. 04	07.08.2008	
	Änd. 04 / Korr. 1	07.08.2008	
	Änd. 04 / Erg. 1	15.10.2008	
	Änd. 04 / Erg. 1 / Korr. 1	15.10.2008	
	Änd. 04 / Erg. 2	22.07.2009	
	Änd. 04 / Erg. 3	24.10.2009	
ECE-R 49	ECE-Reglement Nr. 49 vom 15. April 1982 über einheitliche Vorschriften für die Genehmigung von Dieselmotoren und der mit einem Dieselmotor ausgerüsteten Fahrzeuge hinsichtlich der Emissionen von Schadstoffen aus dem Motor;		88/77/EWG 2005/55/EG
	geändert durch:	in Kraft seit:	
	Korr. 1	2.3.1983	
	Änd. 01	14.5.1990	
	Änd. 02	30.12.1992	
	Änd. 02 Korr. 1	11.9.1992	
	Änd. 02 Korr. 2	30.6.1995	
	Änd. 02 / Erg. 1	18.5.1996	
	Änd. 02 / Erg. 2	28.8.1996	
	Änd. 02 / Erg. 1 / Korr. 1	23.6.1997	
	Änd. 02 / Erg. 1 / Korr. 2	12.11.1998	
	Änd. 02 / Erg. 2 / Korr. 1	12.11.1998	
	Änd. 03	27.12.2001	
	Änd. 04	31.01.2003	
	Änd. 04 / Erg. 1	02.02.2007	
	Änd. 04 / Erg. 2	12.06.2007	
	Änd. 05	03.02.2008	
ECE-R 50	ECE-Reglement Nr. 50 vom 1. Juni 1982 über einheitliche Vorschriften für die Genehmigung der Standleuchten, Schlussleuchten, Bremsleuchten, Richtungsblinker und Beleuchtungseinrichtungen für		97/24/EG Kapitel 2

	<p>das hintere Kontrollschild für Motorfahrräder, Motorräder und diesen gleichgestellte Fahrzeuge;</p> <p>geändert durch:</p> <p>Korr. 1</p> <p>Änd. 00 / Erg. 1</p> <p>Korr. 2</p> <p>Änd. 00 / Erg. 2</p> <p>Änd. 00 / Erg. 3</p> <p>Änd. 00 / Erg. 4</p> <p>Änd. 00 / Erg. 5</p> <p>Änd. 00 / Erg. 6</p> <p>Änd. 00 / Erg. 7</p> <p>Änd. 00 / Erg. 5 / Korr. 1</p> <p>Änd. 00 / Erg. 7 / Korr. 1</p> <p>Rev. 1 / Korr. 1</p> <p>Änd. 00 / Erg. 8</p> <p>Änd. 00 / Erg. 9</p> <p>Änd. 00 / Erg. 10</p> <p>Änd. 00 / Erg. 11</p> <p>Änd. 00 / Erg. 12</p>	<p>in Kraft seit:</p> <p>22.07.1985</p> <p>05.05.1991</p> <p>01.07.1992</p> <p>24.09.1992</p> <p>29.12.2000</p> <p>04.12.2001</p> <p>19.08.2002</p> <p>16.07.2003</p> <p>26.02.2004</p> <p>12.11.2003</p> <p>26.02.2004</p> <p>09.03.2005</p> <p>09.11.2005</p> <p>04.07.2006</p> <p>02.02.2007</p> <p>11.07.2008</p> <p>15.10.2008</p>
ECE-R 51	<p>ECE-Reglement Nr. 51 vom 15. Juli 1982 über einheitliche Vorschriften für die Genehmigung von Motorfahrzeugen mit mindestens vier Rädern hinsichtlich ihrer Geräuscentwicklung;</p> <p>geändert durch:</p> <p>Erg. 1</p> <p>Änd. 01</p> <p>Korr. 1</p> <p>Änd. 01 / Erg. 1</p> <p>Änd. 02</p> <p>Änd. 02 / Erg. 1</p>	<p>70/157/EWG</p> <p>21.10.1984</p> <p>27.4.1988</p> <p>20.6.1988</p> <p>12.9.1991</p> <p>18.4.1995</p> <p>5.5.1996</p>

	Änd. 02 / Korr. 1	15.11.1996	
	Änd. 02 / Korr. 2	11.3.1998	
	Änd. 02 / Erg. 2	07.2.1999	
	Änd. 02 / Erg. 3	17.11.1999	
	Änd. 02 / Erg. 3 / Korr. 1	7.3.2001	
	Änd. 02 / Erg. 4	02.02.2007	
	Änd. 02 / Erg. 5	18.06.2007	
	Änd. 02 / Erg. 6	03.02.2008	
ECE-R 52	ECE-Reglement Nr. 52 vom 1. November 1982 hinsichtlich der konstruktiven Merkmale von Kleinbussen und Gesellschaftswagen (M2, M3) des öffentlichen Verkehrs mit geringer Sitzplatzzahl (max. 23 inkl. Führer);		2001/85/EG
	geändert durch:	in Kraft seit:	
	Änd. 01	12.9.1995	
	Änd. 01 / Erg. 1	3.1.1998	
	Änd. 01 / Erg. 2	29.12.2000	
	Änd. 01 / Erg. 3	21.02.2002	
	Änd. 01 / Erg. 4	15.08.2002	
	Änd. 01 / Erg. 5	07.12.2002	
	Änd. 01 / Erg. 5 / Korr. 1	13.11.2002	
	Änd. 01 / Erg. 6	12.08.2004	
	Änd. 01 / Erg. 7	13.11.2004	
	Änd. 01 / Erg. 8	09.11.2005	
	Änd. 01 / Erg. 9	10.11.2007	
ECE-R 53	ECE-Reglement Nr. 53 vom 1. Februar 1983 über einheitliche Vorschriften für die Genehmigung von L3- Fahrzeugen (Motorrädern) hinsichtlich des Anbaus der Beleuchtungs- und Lichtsignaleinrichtungen;		93/92/EWG 2009/67/EG
	geändert durch:	in Kraft seit:	
	Änd. 00 / Erg. 1	14.10.1990	
	Änd. 00 / Erg. 2	16.06.1995	

	Änd. 01	07.02.1999	
	Änd. 01 / Erg. 1	18.11.1999	
	Änd. 01 / Erg. 1 / Korr. 1	08.11.2000	
	Änd. 01 / Erg. 2	09.09.2001	
	Änd. 01 / Erg. 3	05.12.2001	
	Änd. 01 / Erg. 4	26.02.2004	
	Änd. 01 / Erg. 5	23.06.2005	
	Änd. 01 / Erg. 6	04.07.2006	
	Änd. 01 / Erg. 7	02.02.2007	
	Änd. 01 / Erg. 8	11.07.2008	
	Änd. 01 / Erg. 9	15.10.2008	
	Änd. 01 / Erg. 10	24.10.2009	
ECE-R 54	ECE-Reglement Nr. 54 vom 1. März 1983 über einheitliche Vorschriften für die Genehmigung der Luftreifen für Nutzfahrzeuge und ihre Anhänger; geändert durch:	in Kraft seit:	92/23/EWG 97/24/EG Kapitel 1
	Änd. 00 / Erg. 1	13.3.1988	
	Korr. 1	28.4.1988	
	Änd. 00 / Erg. 2	3.9.1989	
	Änd. 00 / Erg. 3	18.8.1991	
	Korr. 2	15.6.1992	
	Änd. 00 / Erg. 4	14.1.1993	
	Änd. 00 / Erg. 5	10.6.1994	
	Änd. 00 / Erg. 6	18.4.1995	
	Änd. 00 / Erg. 7	15.8.1995	
	Änd. 00 / Erg. 8	26.12.1996	
	Änd. 00 / Erg. 9	22.2.1997	
	Rev. 1 / Korr. 1	23.6.1997	
	Änd. 00 / Erg. 10	24.5.1998	
	Änd. 00 / Erg. 11	7.2.1999	
	Änd. 00 / Erg. 12	29.12.2000	

	Änd. 00 / Erg. 13 Änd. 00 / Erg. 14 Änd. 00 / Erg. 15 Änd. 00 / Erg. 15 / Korr. 1 Änd. 00 / Erg. 16 Rev. 2 / Korr. 1	29.3.2001 21.02.2002 30.10.2003 23.06.2004 13.11.2004 09.03.2005	
ECE-R 55	ECE-Reglement Nr. 55 vom 1. März 1983 über einheitliche Vorschriften für die Genehmigung der Verbindungseinrichtungen von Fahrzeugkombinationen; geändert durch:	in Kraft seit: Änd. 00 / Erg. 1 Änd. 01 Änd. 01 / Korr. 1	94/20/EG
ECE-R 56	ECE-Reglement Nr. 56 vom 15. Juni 1983 über einheitliche Vorschriften für die Genehmigung der Scheinwerfer für Motorfahräder und ihnen gleichgestellte Fahrzeuge; geändert durch:	in Kraft seit: Änd. 00 / Erg. 1 Rev. 1 / Korr. 1 Korr. 2 Änd. 00 / Erg. 2 Änd. 01	97/24/EG Kapitel 2
ECE-R 57	ECE-Reglement Nr. 57 vom 15. Juni 1983 über einheitliche Vorschriften für die Genehmigung der Scheinwerfer für Motorräder und ihnen gleichgestellte Fahrzeuge; geändert durch:	in Kraft seit: Änd. 01 Änd. 01 / Erg. 1 Änd. 01 / Erg. 2	97/24/EG Kapitel 2

	Änd. 01 / Erg. 2 / Korr. 1	10.03.1995	
	Änd. 01 / Erg. 3	27.04.1998	
	Änd. 02	12.09.2001	
ECE-R 58	ECE-Reglement Nr. 58 vom 1. Juli 1983 über einheitliche Vorschriften für die Genehmigung von: I Einrichtungen für den hinteren Unterfahrschutz; II Fahrzeugen hinsichtlich der Anbringung von Einrichtungen eines genehmigten Typs für den hinteren Unterfahrschutz; III Fahrzeugen hinsichtlich ihres hinteren Unterfahrschutzes; geändert durch:	in Kraft seit: Änd. 01 25.3.1989 Änd. 02 11.07.2008	70/221/EWG
ECE-R 59	ECE-Reglement Nr. 59 vom 1. Oktober 1983 über einheitliche Vorschriften für die Genehmigung von Austauschschalldämpfern für Fahrzeuge der Klassen M1 und N1; geändert durch:	in Kraft seit: Änd. 00 / Erg. 1 28.1.1990 Änd. 00 / Erg. 2 25.12.1994 Änd. 00 / Erg. 3 10.10.2006	70/157/EWG
ECE-R 60	ECE-Reglement Nr. 60 vom 1. Juli 1984 über einheitliche Vorschriften für die Genehmigung von zweirädrigen Motorfahrrädern und Motorrädern hinsichtlich der vom Fahrzeugführer zu betätigenden Bedienungsteile sowie der Kennzeichnung von Bedienungsteilen, Kontrollleuchten und Anzeigern; geändert durch:	in Kraft seit: Änd. 00 / Erg. 1 16.06.1995 Änd. 00 / Erg. 2 12.08.2004 Änd. 00 / Erg. 3 10.10.2006	93/29/EWG
ECE-R 61	ECE-Reglement Nr. 61 vom 15. Juli 1984 für die Genehmigung der Nutzfahrzeuge hinsichtlich der		92/114/EWG

	<p>aussen vorstehenden Teile vor der Rückwand der Führerkabine</p> <p>geändert durch: in Kraft seit: Änd. 00 / Erg. 1 10.10.2006</p>	
ECE-R 62	<p>ECE-Reglement Nr. 62 vom 1. September 1984 über einheitliche Vorschriften für die Genehmigung von Motorfahrzeugen mit Lenkstange hinsichtlich ihrer Sicherung gegen unbefugte Benützung;</p> <p>geändert durch: in Kraft seit: Änd. 00 / Erg. 1 24.01.1988 Änd. 00 / Erg. 1 / Korr. 1 08.03.2000 Änd. 00 / Erg. 2 10.10.2006</p>	93/33/EWG
ECE-R 64	<p>ECE-Reglement Nr. 64 vom 1. Oktober 1985 über einheitliche Vorschriften für die Genehmigung von Fahrzeugen, die mit Noträdern/-reifen ausgerüstet sind;</p> <p>geändert durch: in Kraft seit: Änd. 00 / Erg. 1 17.9.1989 Änd. 00 / Erg. 2 30.10.2003 Änd. 01 03.02.2008 Änd. 01 / Korr. 1 03.02.2008</p>	92/23/EWG 97/24/EG Kapitel 1
ECE-R 65	<p>ECE-Reglement Nr. 65 vom 15. Juni 1986 über einheitliche Vorschriften für die Genehmigung von besonderen Warnlichtern für Motorfahrzeuge;</p> <p>geändert durch: in Kraft seit: Änd. 00 / Erg. 1 24.8.1993 Änd. 00 / Erg. 2 23.1.1997 Änd. 00 / Erg. 3 15.08.2002 Änd. 00 / Erg. 3 / Korr. 1 12.11.2003 Änd. 00 / Erg. 4 13.11.2004 Änd. 00 / Erg. 4 / Korr. 1 13.11.2004 Änd. 00 / Erg. 5 02.02.2007</p>	

	Änd. 00 / Erg. 6	15.10.2008	
	Änd. 00 / Erg. 6 / Korr. 1	15.10.2008	
ECE-R 66	ECE-Reglement Nr. 66 vom 1. Dezember 1986 über einheitliche Vorschriften für die Genehmigung von Gesellschaftswagen hinsichtlich der Festigkeit ihres Aufbaus;		2001/85/EG
	geändert durch:	in Kraft seit:	
	Änd. 00 / Erg. 1	3.9.1997	
	Änd. 01	09.11.2005	
	Änd. 01 / Korr. 1	15.11.2006	
	Änd. 01 / Korr. 2	14.03.2007	
	Änd. 01 / Erg. 1	15.10.2008	
ECE-R 67	ECE-Reglement Nr. 67 vom 1. Juni 1987 über einheitliche Vorschriften für die: I. Genehmigung der speziellen Ausrüstung in Motorfahrzeugen in deren Antriebssystem verflüssigte Gase verwendet werden; II. Genehmigung eines Fahrzeugs, das mit der speziellen Ausrüstung für die Verwendung von verflüssigten Gasen in einem Antriebssystem ausgestattet ist, in Bezug auf den Einbau dieser Ausrüstung;		
	geändert durch:	in Kraft seit:	
	Änd. 01 / Korr. 1	10.11.1999	
	Änd. 01	13.11.1999	
	Änd. 01 / Korr. 1	8.11.2000	
	Änd. 01 / Erg. 1	29.3.2001	
	Änd. 01 / Korr. 2	27.06.2001	
	Änd. 01 / Erg. 2	16.07.2003	
	Änd. 01 / Erg. 2 / Korr. 1	10.03.2004	
	Änd. 01 / Erg. 3	13.11.2004	
	Änd. 01 / Erg. 4	04.04.2005	
	Änd. 01 / Erg. 5	23.06.2005	
	Änd. 01 / Erg. 6	18.01.2006	
	Änd. 01 / Erg. 2 / Korr. 2	16.11.2005	

	Änd. 01 / Erg. 7	02.02.2007
	Änd. 01 / Erg. 8	03.02.2008
ECE-R 69	ECE-Reglement Nr. 69 vom 15. Mai 1987 über einheitliche Vorschriften für die Genehmigung von Tafeln zur hinteren Kennzeichnung bauartbedingt langsam fahrender Motorfahrzeuge und ihrer Anhänger;	
	geändert durch:	in Kraft seit:
	Änd. 01	27.9.1997
	Änd. 01 / Korr. 1	12.3.1997
	Änd. 01 / Erg. 1	7.2.1999
	Änd. 01 / Erg. 2	5.12.2001
	Änd. 01 / Erg. 3	18.06.2007
	Änd. 01 / Erg. 4	15.10.2008
	Änd. 01 / Erg. 5	24.10.2009
ECE-R 70	ECE-Reglement Nr. 70 vom 15. Mai 1987 über einheitliche Vorschriften für die Genehmigung von Tafeln zur hinteren Kennzeichnung schwerer und langer Fahrzeuge;	
	geändert durch:	in Kraft seit:
	Änd. 01	27.9.1997
	Änd. 01 / Korr. 1	12.3.1997
	Änd. 01 / Erg. 1	3.1.1998
	Änd. 01 / Erg. 2	7.2.1999
	Änd. 01 / Erg. 3	12.9.2001
	Änd. 01 / Korr. 2	17.11.2004
	Änd. 01 / Erg. 3 / Korr. 1	22.06.2005
	Änd. 01 / Erg. 4	10.10.2006
	Änd. 01 / Erg. 5	02.02.2007
	Änd. 00 / Korr. 1	15.11.2006
	Änd. 01 / Korr. 3	15.11.2006
	Änd. 01 / Erg. 2 / Korr. 1	15.11.2006
	Änd. 01 / Erg. 6	15.10.2008

	Änd. 01 / Erg. 7	24.10.2009	
ECE-R 71	ECE-Reglement Nr. 71 vom 1. August 1987 über einheitliche Vorschriften für die Genehmigung von landwirtschaftlichen Traktoren hinsichtlich des Sichtfeldes für den Fahrzeugführer		74/347/EWG
ECE-R 72	ECE-Reglement Nr. 72 vom 15. Februar 1988 über einheitliche Vorschriften für die Genehmigung von Scheinwerfern mit Halogenlampen (HS1-Glühlampen) für asymmetrisches Abblendlicht und Fernlicht für Motorräder; geändert durch: in Kraft seit: Korr. 1 10.05.1989 Änd. 00 / Erg. 1 27.10.1992 Änd. 00 / Erg. 1 / Korr. 1 10.03.1995 Änd. 00 / Erg. 2 28.07.1998 Änd. 01 12.09.2001		97/24/EG Kapitel 2
ECE-R 73	ECE-Reglement Nr. 73 vom 1. Januar 1988 über einheitliche Vorschriften für die Genehmigung von schweren Motorwagen, Anhängern und Sattelanhängern hinsichtlich ihres Seitenschutzes (seitliche Schutzvorrichtung) geändert durch: in Kraft seit: Änd. 00 / Erg. 1 10.11.2007		89/297/EWG
ECE-R 75	ECE-Reglement Nr. 75 vom 1. April 1988 über einheitliche Vorschriften für die Genehmigung von Luftreifen für Motorräder; geändert durch: in Kraft seit: Änd. 00 / Erg. 1 01.03.1994 Änd. 00 /Erg. 2 01.03.1994 Erg. 1 / Korr. 1 01.03.1994 Erg. 2 / Korr. 1 01.03.1994 Änd. 00 / Erg. 3 23.10.1994 Änd. 00 / Erg. 4 02.02.1995 Änd. 00 / Erg. 5 26.02.1996		97/24/EG Kapitel 1

	Änd. 00 / Erg. 6	26.12.1996	
	Änd. 00 / Erg. 7	23.02.1997	
	Rev. 1 / Korr. 1	23.06.1997	
	Änd. 00 / Erg. 8	07.05.1998	
	Änd. 00 / Erg. 9	07.02.1999	
	Änd. 00 / Erg. 10	05.12.2001	
	Änd. 00 / Erg. 11	16.07.2003	
	Rev. 1 / Korr. 2	22.06.2005	
	Änd. 00 / Erg. 12	03.02.2008	
	Änd. 00 / Erg. 13	24.10.2009	
ECE-R 77	ECE-Reglement Nr. 77 vom 30. September 1988 über einheitliche Vorschriften für die Genehmigung von Parkleuchten für Motorfahrzeuge; geändert durch:	in Kraft seit:	77/540/EWG 79/532/EWG
	Änd. 00 / Erg. 1	5.5.1991	
	Korr. 1	1.7.1992	
	Änd. 00 / Erg. 2	24.9.1992	
	Änd. 00 / Erg. 3	11.2.1996	
	Änd. 00 / Erg. 4	27.9.1997	
	Änd. 00 / Erg. 5	29.12.2000	
	Änd. 00 / Erg. 6	15.08.2002	
	Änd. 00 / Erg. 7	16.07.2003	
	Änd. 00 / Erg. 8	27.02.2004	
	Änd. 00 / Erg. 8 / Korr. 1	27.02.2004	
	Änd. 00 / Erg. 9	04.07.2006	
	Änd. 00 / Erg. 10	02.02.2007	
	Änd. 00 / Erg. 11	11.07.2008	
	Änd. 00 / Erg. 12	15.10.2008	
ECE-R 78	ECE-Reglement Nr. 78 vom 15. Oktober 1988 über einheitliche Vorschriften für die Genehmigung von Fahrzeugen der Klasse L hinsichtlich der Bremsen;		93/14/EWG

	<p>geändert durch:</p> <p>Änd. 01</p> <p>Änd. 01 / Korr. 1</p> <p>Änd. 02</p> <p>Änd. 02 / Erg. 1</p> <p>Änd. 02 / Erg. 2</p> <p>Änd. 02 / Erg. 3</p> <p>Änd. 03</p> <p>Änd. 03 / Korr. 1</p> <p>Änd. 03 / Erg. 1</p>	<p>in Kraft seit:</p> <p>22.11.1990</p> <p>01.07.1992</p> <p>08.01.1995</p> <p>21.03.1995</p> <p>22.02.1997</p> <p>07.12.2002</p> <p>18.06.2007</p> <p>12.03.2008</p> <p>26.02.2009</p>	
ECE-R 79	<p>ECE-Reglement Nr. 79 vom 1. Dezember 1988 über einheitliche Vorschriften für die Genehmigung von Fahrzeugen hinsichtlich ihrer Lenkanlage;</p> <p>geändert durch:</p> <p>Änd. 00 / Erg. 1</p> <p>Korr. 1</p> <p>Änd. 00 / Erg. 2</p> <p>Korr. 2</p> <p>Änd. 01</p> <p>Änd. 01 / Erg. 1</p> <p>Änd. 01 / Erg. 2</p> <p>Änd. 01 / Erg. 3</p> <p>Rev. 2 / Korr. 1</p>	<p>in Kraft seit:</p> <p>11.2.1990</p> <p>9.11.1990</p> <p>5.12.1994</p> <p>30.6.1995</p> <p>14.8.1995</p> <p>7.2.1999</p> <p>31.1.2003</p> <p>04.04.2005</p> <p>22.06.2005</p>	70/311/EWG
ECE-R 80	<p>ECE-Reglement Nr. 80 vom 23. Februar 1989 über einheitliche Vorschriften für die Genehmigung der Sitze von Gesellschaftswagen sowie dieser Fahrzeuge hinsichtlich der Widerstandsfähigkeit der Sitze und ihrer Verankerungen;</p> <p>geändert durch:</p> <p>Korr. 1</p> <p>Änd. 01</p>	<p>in Kraft seit:</p> <p>2.8.1990</p> <p>8.2.1998</p>	

	<p>Änd. 01 / Erg. 1 6.2.1999</p> <p>Änd. 01 / Erg. 2 29.12.2000</p> <p>Änd. 01 / Erg. 3 18.06.2007</p> <p>Änd. 01 / Korr. 1 12.11.2008</p>	
ECE-R 81	<p>ECE-Reglement Nr. 81 vom 1. März 1989 über einheitliche Vorschriften für die Genehmigung von Rückspiegeln für zweirädrige Motorfahrzeuge mit oder ohne Seitenwagen und hinsichtlich der Anbringung der Rückspiegel an der Lenkstange;</p> <p>geändert durch: in Kraft seit:</p> <p>Änd. 00 / Erg. 1 03.01.1998</p> <p>Änd. 00 / Erg. 2 18.06.2007</p>	97/24/EG Kapitel 4
ECE-R 82	<p>ECE-Reglement Nr. 82 vom 17. März 1989 über einheitliche Vorschriften für die Genehmigung von Scheinwerfern mit Halogenlampen (HS2-Glühlampen) für Motorfahräder und ihnen gleichgestellte Fahrzeuge;</p> <p>geändert durch: in Kraft seit:</p> <p>Änd. 01 12.09.2001</p>	97/24/EG Kapitel 2
ECE-R 83	<p>ECE-Reglement Nr. 83 vom 5. November 1989 über einheitliche Vorschriften für die Genehmigung der Fahrzeuge hinsichtlich der Emission gasförmiger Schadstoffe aus dem Motor entsprechend den Treibstoffanforderungen des Motors;</p> <p>geändert durch: in Kraft seit:</p> <p>Änd. 01 30.12.1992</p> <p>Änd. 01 / Korr. 1 11.9.1992</p> <p>Änd. 01 / Korr. 2 1.7.1994</p> <p>Änd. 02 2.7.1995</p> <p>Änd. 03 7.12.1996</p> <p>Änd. 03 / Erg. 1 14.5.1998</p> <p>Änd. 03 / Erg. 1 / Korr. 1 23.6.1999</p> <p>Änd. 04 13.11.1999</p>	70/220/EWG

	Änd. 04 / Korr. 1	10.11.1999	
	Änd. 01 / Erg. 2	29.12.2000	
	Änd. 05	29.3.2001	
	Änd. 03 / Erg. 1 / Korr. 2	8.11.2000	
	Änd. 05 / Erg. 1	12.9.2001	
	Änd. 05 / Korr. 1	7.11.2001	
	Änd. 05 / Erg. 2	21.2.2002	
	Änd. 05 / Korr. 1	7.11.2001	
	Änd. 05 / Korr. 2	25.6.2003	
	Änd. 05 / Erg. 3	27.2.2004	
	Änd. 05 / Erg. 4	12.8.2004	
	Änd. 05 / Korr. 3	23.6.2004	
	Änd. 05 / Erg. 5	4.4.2005	
	Änd. 05 / Erg. 6	02.02.2007	
	Rev. 3 / Korr. 1	14.11.2007	
	Änd. 05 / Erg. 6 / Korr. 1	25.06.2008	
	Änd. 05 / Erg. 7	26.02.2009	
	Änd. 05 / Erg. 8	22.07.2009	
ECE-R 84	ECE-Reglement Nr. 84 vom 15. Juli 1990 über einheitliche Vorschriften für die Genehmigung von Motorfahrzeugen, die mit einem Verbrennungsmotor ausgerüstet sind, hinsichtlich des Treibstoffverbrauchs		
ECE-R 85	ECE-Reglement Nr. 85 vom 15. September 1990 über einheitliche Vorschriften für die Genehmigung von Verbrennungsmotoren oder elektrischen Antriebssystemen für den Antrieb von Motorfahrzeugen der Klassen M und N hinsichtlich der Messung der Nutzleistung und der höchsten Dreissig-Minuten-Leistung elektrischer Antriebssysteme;		80/1269/ EWG
	geändert durch:	in Kraft seit:	
	Änd. 00 / Erg. 1	9.7.1996	
	Änd. 00 / Erg. 2	14.5.1998	
	Änd. 00 / Erg. 3	27.2.2004	

	Änd. 00 / Erg. 4	23.6.2005	
ECE-R 86	ECE-Reglement Nr. 86 vom 1. August 1990 über einheitliche Vorschriften für die Genehmigung von land- und forstwirtschaftlichen Traktoren hinsichtlich des Anbaus der Beleuchtungs- und Lichtsignal-einrichtungen;		78/933/EWG
	geändert durch:	in Kraft seit:	
	Änd. 00 / Erg. 1	15.02.1996	
	Änd. 00 / Erg. 2	27.02.2004	
	Änd. 00 / Erg. 3	02.02.2007	
	Änd. 00 / Erg. 4	15.10.2008	
	Änd. 00 / Erg. 5	24.10.2009	
ECE-R 87	ECE-Reglement Nr. 87 vom 1. November 1990 über einheitliche Vorschriften für die Genehmigung von Tagfahrleuchten für Kraftfahrzeuge;		76/758/EWG
	geändert durch:	in Kraft seit:	
	Korr. 1	1.7.1992	
	Änd. 00 / Erg. 1	15.2.1996	
	Änd. 00 / Erg. 2	18.1.1998	
	Änd. 00 / Erg. 3	29.12.2000	
	Änd. 00 / Erg. 4	12.8.2002	
	Änd. 00 / Erg. 5	16.7.2003	
	Änd. 00 / Erg. 6	27.2.2004	
	Änd. 00 / Erg. 6 / Korr. 1	27.2.2004	
	Rev. 1 / Korr. 1	16.11.2005	
	Änd. 00 / Erg. 7	04.07.2006	
	Änd. 00 / Erg. 8	10.10.2006	
	Änd. 00 / Erg. 9	02.02.2007	
	Änd. 00 / Erg. 10	18.06.2007	
	Änd. 00 / Erg. 11	03.02.2008	
	Änd. 00 / Erg. 12	11.07.2008	
	Änd. 00 / Erg. 13	15.10.2008	

	Änd. 00 / Erg. 14	24.10.2009	
ECE-R 88	ECE-Reglement Nr. 88 vom 10. April 1991 über einheitliche Vorschriften für die Genehmigung von retroreflektierenden Reifen für Zweiradfahrzeuge; geändert durch: Änd. 00 / Korr. 1 Änd. 00 / Erg. 1	in Kraft seit: 27.08.1993 18.06.2007	
ECE-R 89	ECE-Reglement Nr. 89 vom 1. Oktober 1992 über einheitliche Vorschriften für die Genehmigung von: I Fahrzeugen hinsichtlich der Begrenzung ihrer Höchstgeschwindigkeit; II Fahrzeugen hinsichtlich des Einbaus einer Geschwindigkeits-Begrenzungsanlage (SLD) eines genehmigten Typs; III Geschwindigkeits-Begrenzungseinrichtungen (SLD). geändert durch: Änd. 00 / Erg. 1 Änd. 00 / Korr. 1	in Kraft seit: 12.8.2002 12.03.2008	92/24/EWG
ECE-R 90	ECE-Reglement Nr. 90 vom 1. November 1992 über einheitliche Vorschriften für die Genehmigung von Austauschbremsbelägen für Motorfahrzeuge und ihre Anhänger; geändert durch: Änd. 01 Änd. 01 / Erg. 1 Änd. 01 / Erg. 2 Änd. 01 / Erg. 2 / Korr. 2 Änd. 01 / Erg. 2 / Korr. 3 Änd. 01 / Erg. 3 Änd. 01 / Erg. 4 Änd. 01 / Erg. 2 / Korr. 4 Änd. 01 / Erg. 5	in Kraft seit: 18.9.1994 14.8.1995 5.3.1997 11.3.1998 10.3.1999 13.11.1999 29.12.2000 8.3.2000 7.12.2002	71/320/EWG

	Änd. 01 / Erg. 6	09.11.2005	
	Änd. 01 / Erg. 7	18.01.2006	
	Änd. 01 / Erg. 8	02.02.2007	
	Änd. 01 / Erg. 9	10.11.2007	
	Rev. 01 / Korr. 1	12.03.2008	
	Änd. 01 / Erg. 10	15.10.2008	
	Änd. 01 / Erg. 11	24.10.2009	
ECE-R 91	ECE-Reglement Nr. 91 vom 15. Oktober 1993 über einheitliche Vorschriften für die Genehmigung von Seitenmarkierungsleuchten für Motorfahrzeuge und ihre Anhänger; geändert durch:		76/758/EWG
		in Kraft seit:	
	Änd. 00 / Erg. 1	15.2.1996	
	Änd. 00 / Erg. 2	21.9.1997	
	Änd. 00 / Erg. 3	29.12.2000	
	Änd. 00 / Erg. 4	12.8.2002	
	Änd. 00 / Erg. 5	16.7.2003	
	Änd. 00 / Erg. 6	27.2.2004	
	Änd. 00 / Erg. 4 / Korr. 1	12.11.2003	
	Änd. 00 / Erg. 6 / Korr. 1	27.2.2004	
	Änd. 00 / Erg. 7	23.6.2005	
	Änd. 00 / Erg. 8	04.07.2006	
	Änd. 00 / Erg. 9	02.02.2007	
	Änd. 00 / Erg. 10	11.07.2008	
	Änd. 00 / Erg. 11	15.10.2008	
ECE-R 92	ECE-Reglement Nr. 92 vom 1. November 1993 über einheitliche Vorschriften für die Genehmigung von nichtoriginalen Austauschschalldämpferanlagen für Motorräder, Motorfahrräder und Dreiradfahrzeuge; geändert durch:		
		in Kraft seit:	
	Änd. 00 / Erg. 1	07.02.1999	
	Änd. 00 / Erg. 2	09.11.2005	

	Änd. 00 / Erg. 2 / Korr. 1 08.03.2006 Änd. 00 / Erg. 3 10.10.2006	
ECE-R 93	ECE-Reglement Nr. 93 vom 27. Februar 1994 über einheitliche Vorschriften der Fahrzeugklassen N2 und N3 für die Genehmigung von: I Einrichtungen für den vorderen Unterfahrschutz (FUPDs); II Fahrzeugen hinsichtlich des Anbaus einer Einrichtung eines genehmigten Typs für den vorderen Unterfahrschutz; III Fahrzeugen hinsichtlich ihres vorderen Unterfahrschutzes (FUP).	2000/40/EG
ECE-R 94	ECE-Reglement Nr. 94 vom 1. Oktober 1995 über einheitliche Vorschriften für die Genehmigung der Motorfahrzeuge (M1 <2,5 t) hinsichtlich des Schutzes der Insassen bei einem Frontalaufprall; geändert durch: in Kraft seit: Änd. 00 / Erg. 1 12.8.1996 Änd. 01 12.8.1998 Änd. 01 / Erg. 1 21.2.2002 Änd. 01 / Erg. 2 31.1.2003 Änd. 01 / Korr. 1 26.6.2002 Änd. 01 / Erg. 3 02.02.2007 Änd. 01 / Korr. 2 14.11.2007	96/79/EG
ECE-R 95	ECE-Reglement Nr. 95 vom 6. Juli 1995 über einheitliche Vorschriften für die Genehmigung der Motorfahrzeuge (M1 und N1) hinsichtlich des Schutzes der Insassen bei einem Seitenaufprall; geändert durch: in Kraft seit: Änd.00 / Korr. 2 10.3.1995 Änd. 01 12.8.1998 Änd. 01 / Erg. 1 14.11.1999 Änd. 01 / Korr. 1 8.11.2000 Änd. 00 / Korr. 3 26.6.2002 Änd. 02 16.7.2003	96/27/EG

	Änd. 02 / Erg. 1	12.8.2004	
	Änd. 02 / Korr. 1	16.11.2005	
	Änd. 02 / Erg. 1 / Korr. 1	14.11.2007	
ECE-R 96	ECE-Reglement Nr. 96 vom 15. Dezember 1995 über einheitliche Vorschriften für die Genehmigung der Motoren mit Selbstzündung für land- und forstwirtschaftliche Traktoren und mobilen Maschinen, die nicht für den Strassenverkehr bestimmt sind, hinsichtlich der Emissionen von Schadstoffen aus dem Motor;		97/68/EG 2000/25/EG
	geändert durch:	in Kraft seit:	
	Korr. 1	30.06.1995	
	Änd. 00 / Erg. 1	05.03.1997	
	Änd. 00 / Erg. 2	05.02.2000	
	Änd. 01	16.09.2001	
	Änd. 01 / Erg. 1	31.01.2003	
	Änd. 01 / Erg. 2	12.08.2004	
	Änd. 02	03.02.2008	
ECE-R 97	ECE-Reglement Nr. 97 vom 1. Januar 1996 über einheitliche Vorschriften für die Genehmigung von Fahrzeugalarmsystemen (FAS) und Motorfahrzeugen hinsichtlich ihrer Alarmsysteme (AS);		74/61/EWG
	geändert durch:	in Kraft seit:	
	Änd. 00 / Erg.1	2.10.1997	
	Änd. 00 / Korr. 1	5.11.1997	
	Änd. 01	13.1.2000	
	Änd. 01 / Erg. 1	12.9. 2001	
	Änd. 01 / Erg. 2	5.12.2001	
	Änd. 01 / Erg. 3	12.8.2002	
	Änd. 00 / Erg. 1 / Korr. 1	13.3.2002	
	Änd. 01 / Erg. 2 / Korr. 1	13.3.2002	
	Änd. 01 / Erg. 4	10.10.2006	
	Änd. 01 / Erg. 5	18.06.2007	

ECE-R 98	<p>ECE-Reglement Nr. 98 vom 15. April 1996 über einheitliche Vorschriften für die Genehmigung der Motorfahrzeug-Scheinwerfer mit Gasentladungs-Lichtquellen;</p> <p>geändert durch: in Kraft seit:</p> <p>Änd. 00 / Erg. 1 3.1.1998</p> <p>Änd. 00 / Korr. 1 7.11.2001</p> <p>Änd. 00 / Erg. 2 10.12.2002</p> <p>Änd. 00 / Erg. 3 30.10.2003</p> <p>Änd. 00 / Erg. 4 12.8.2004</p> <p>Änd. 00 / Erg. 5 13.11.2004</p> <p>Änd. 00 / Erg. 6 04.07.2006</p> <p>Änd. 00 / Erg. 7 10.10.2006</p> <p>Änd. 00 / Erg. 8 18.06.2007</p> <p>Änd. 00 / Erg. 9 11.07.2008</p> <p>Änd. 00 / Erg. 9 / Korr. 1 11.07.2008</p>	76/761/EWG
	<p>Änd. 00 / Erg. 5 / Korr. 1 12.03.2008</p> <p>Änd. 00 / Erg. 10 15.10.2008</p> <p>Änd. 00 / Erg. 11 22.07.2009</p> <p>Änd. 00 / Erg. 9 / Korr. 2 10.03.2009</p> <p>Änd. 00 / Erg. 12 24.10.2009</p>	
ECE-R 99	<p>ECE-Reglement Nr. 99 vom 15. April 1996 über einheitliche Vorschriften für die Genehmigung von Gasentladungs-Lichtquellen für genehmigte Gasentladungs-Leuchteinheiten von Motorfahrzeugen;</p> <p>geändert durch: in Kraft seit:</p> <p>Änd. 00 / Erg. 1 7.5.1998</p> <p>Änd. 00 / Erg. 2 27.2.2004</p> <p>Änd. 00 / Erg. 1 / Korr. 1 10.3.2004</p> <p>Änd. 00 / Erg. 2 / Korr. 1 16.11.2005</p>	76/761/EWG
	<p>Änd. 00 / Erg. 3 04.07.2006</p>	

	Änd. 00 / Erg. 4 Rev. 1 / Korr. 1	15.10.2008 12.11.2008
ECE-R 100	ECE-Reglement Nr. 100 vom 23. August 1996 über einheitliche Vorschriften für die Genehmigung der batteriebetriebenen Elektrofahrzeuge hinsichtlich der besonderen Anforderungen an die Bauweise und die Betriebssicherheit; geändert durch: Änd. 00 / Korr. 1 Änd. 00 / Erg. 1	in Kraft seit: 28.6.1996 21.2.2002
ECE-R 101	ECE-Reglement Nr. 101 vom 1. Januar 1997 über einheitliche Vorschriften für die Genehmigung von Personenwagen mit Verbrennungsmotor (M1) hinsichtlich der Messung der Kohlendioxidemissionen und des Treibstoffverbrauches sowie über den Stromverbrauch und die Reichweite von Fahrzeugen mit elektrischem Antrieb der Klassen M1 und N1; geändert durch: Änd. 00 / Erg. 1 Änd. 00 / Erg. 2 Änd. 00 / Erg. 3 Änd. 00 / Erg. 4 Änd. 00 / Erg. 5 Änd. 00 / Erg. 6 Änd. 00 / Erg. 7 Änd. 00 / Erg. 8	80/1268/EWG in Kraft seit: 10.8.1997 14.5.1998 5.2.2000 12.9.2001 31.1.2003 4.4.2005 18.06.2007 22.07.2009
ECE-R 102	ECE-Reglement Nr. 102 vom 13. Dezember 1996 über einheitliche Vorschriften für die Genehmigung: I einer Kurzkupplungseinrichtung; II von Fahrzeugen hinsichtlich des Anbaus eines genehmigten Typs einer Kurzkupplungseinrichtung	
ECE-R 103	ECE-Reglement Nr. 103 vom 23. Februar 1997 über einheitliche Vorschriften für die Genehmigung von Austauschkatalysatoren;	

	<p>geändert durch:</p> <p>Änd. 00 / Erg. 1</p> <p>Änd. 00 / Erg. 2</p>	<p>in Kraft seit:</p> <p>6.7.2000</p> <p>4.4.2005</p>	
ECE-R 104	<p>ECE-Reglement Nr. 104 vom 15. Januar 1998 über einheitliche Vorschriften für die Genehmigung retro-reflektierender Markierungen für schwere und lange Fahrzeuge und ihre Anhänger;</p> <p>geändert durch:</p> <p>Änd. 00 / Erg. 1</p> <p>Änd. 00 / Erg. 2</p> <p>Änd. 00 / Erg. 3</p> <p>Änd. 00 / Erg. 4</p> <p>Änd. 00 / Erg. 4 / Korr. 1</p> <p>Änd. 00 / Erg. 5</p> <p>Änd. 00 / Erg. 3 / Korr. 1</p> <p>Änd. 00 / Erg. 6</p>	<p>in Kraft seit:</p> <p>13.1.2000</p> <p>10.12.2002</p> <p>02.02.2007</p> <p>18.06.2007</p> <p>14.11.2007</p> <p>11.07.2008</p> <p>12.03.2008</p> <p>24.10.2009</p>	
ECE-R 105	<p>ECE-Reglement Nr. 105 vom 7. Mai 1998 über einheitliche Vorschriften für die Genehmigung von Motorfahrzeugen für den Transport gefährlicher Güter hinsichtlich ihrer speziellen Konstruktionsmerkmale;</p> <p>geändert durch:</p> <p>Änd. 01</p> <p>Änd. 02</p> <p>Änd. 02 / Korr. 1</p> <p>Änd. 02 / Korr. 2</p> <p>Änd. 02 / Korr. 3</p> <p>Änd. 03</p> <p>Änd. 04</p> <p>Änd. 04 / Erg. 1</p>	<p>in Kraft seit:</p> <p>13.1.2000</p> <p>5.12.2001</p> <p>13.3.2002</p> <p>13.11.2002</p> <p>12.3.2003</p> <p>23.6.2005</p> <p>18.06.2007</p> <p>22.07.2009</p>	
ECE-R 106	<p>ECE-Reglement Nr. 106 vom 7. Mai 1998 über einheitliche Vorschriften für die Genehmigung der Luft-</p>		

	reifen für landwirtschaftliche Fahrzeuge und ihre Anhänger; geändert durch:	in Kraft seit: Änd. 00 / Erg. 1 3.1.2000 Änd. 00 / Erg. 2 31.1.2003 Änd. 00 / Korr. 1 26.6.2002 Änd. 00 / Erg. 2 / Korr. 1 10.3.2004 Änd. 00 / Erg. 3 13.11.2004 Änd. 00 / Erg. 4 02.02.2007 Änd. 00 / Erg. 5 10.11.2007 Änd. 00 / Erg. 5 / Korr. 1 25.06.2008 Änd. 00 / Erg. 6 26.02.2009 Änd. 00 / Erg. 7 24.10.2009
ECE-R 107	ECE-Reglement Nr. 107 vom 18. Juni 1998 über einheitliche Vorschriften für die Genehmigung grosser Doppeldeckfahrzeuge zur Personenbeförderung hinsichtlich ihrer allgemeinen Bauart; geändert durch:	2001/85/EG in Kraft seit: Änd. 00 / Korr. 1 12.11.1998 Änd. 00 / Erg. 1 21.2.2002 Änd. 00 / Erg. 2 11.8.2002 Änd. 00 / Erg. 3 10.12.2002 Änd. 00 / Erg. 3 / Korr. 1 13.11.2002 Änd. 00 / Erg. 4 30.10.2003 Änd. 01 12.8.2004 Änd. 02 10.11.2007 Änd. 02 / Erg. 1 11.07.2008 Änd. 02 / Erg. 2 15.10.2008 Änd. 02 / Erg. 3 22.07.2009 Änd. 02 / Erg. 4 24.10.2009 Änd. 02 / Erg. 5 24.10.2009

ECE-R 108	<p>ECE-Reglement Nr. 108 vom 23. Juni 1998 über einheitliche Vorschriften für die Genehmigung der Herstellung runderneuerter Luftreifen für Motorfahrzeuge und ihre Anhänger;</p> <p>geändert durch: in Kraft seit:</p> <p>Änd. 00 / Korr. 1 10.3.1999</p> <p>Änd. 00 / Erg. 1 30.10.2003</p> <p>Änd. 00 / Erg. 2 23.6.2005</p> <p>Änd. 00 / Korr. 2 12.03.2008</p>	
ECE-R 109	<p>ECE-Reglement Nr. 109 vom 23. Juni 1998 über einheitliche Vorschriften für die Genehmigung der Herstellung runderneuerter Luftreifen für Nutzfahrzeuge und ihre Anhänger;</p> <p>geändert durch: in Kraft seit:</p> <p>Änd. 00 / Korr. 1 10.3.1999</p> <p>Änd. 00 / Erg. 1 21.2.2002</p> <p>Änd. 00 / Erg. 1 / Korr. 1 12.3.2003</p> <p>Änd. 00 / Erg. 2 13.11.2004</p> <p>Änd. 00 / Erg. 3 09.11.2005</p> <p>Änd. 00 / Erg. 4 10.11.2007</p> <p>Änd. 00 / Erg. 5 24.10.2009</p>	
ECE-R 110	<p>ECE-Reglement Nr. 110 vom 28. Dezember 2000 über einheitliche Vorschriften für die Genehmigung der:</p> <p>I speziellen Bauteile von Motorfahrzeugen, in deren Antriebssystem komprimiertes Erdgas (CNG) verwendet wird;</p> <p>II Fahrzeuge hinsichtlich des Einbaus spezieller Bauteile eines genehmigten Typs für die Verwendung von komprimiertem Erdgas (CNG) in ihrem Antriebssystem;</p>	
	<p>geändert durch: in Kraft seit:</p> <p>Änd. 00 / Korr. 1 8.11.2000</p> <p>Änd. 00 / Korr. 2 27.6.2001</p> <p>Änd. 00 / Erg. 1 31.1.2003</p>	

	Änd. 00 / Erg. 2	27.2.2004	
	Änd. 00 / Erg. 3	12.8.2004	
	Änd. 00 / Erg. 4	04.07.2006	
	Änd. 00 / Erg. 5	02.02.2007	
	Änd. 00 / Erg. 6	18.06.2007	
	Änd. 00 / Erg. 7	03.02.2008	
	Änd. 00 / Erg. 8	22.07.2009	
ECE-R 111	ECE-Reglement Nr. 111 vom 28. Dezember 2000 über einheitliche Vorschriften für die Genehmigung von Tankfahrzeugen der Klassen N und O hinsichtlich der Überschlagsicherheit; geändert durch:	in Kraft seit:	
	Änd. 00 / Erg. 1	4.4.2005	
ECE-R 112	ECE-Reglement Nr. 112 vom 21. September 2001 über einheitliche Vorschriften für die Genehmigung von Motorfahrzeug-Scheinwerfern für asymmetrisches Abblendlicht oder Fernlicht oder beides, ausgerüstet mit Glühlampen; geändert durch:	in Kraft seit:	76/761/EWG 79/532/EWG 97/24/EG Kapitel 2
	Änd. 00 / Erg. 1	11.8.2002	
	Änd. 00 / Erg. 2	10.12.2002	
	Änd. 00 / Erg. 3	30.10.2003	
	Änd. 00 / Erg. 4	13.11.2004	
	Änd. 00 / Erg. 5	04.07.2006	
	Änd. 00 / Erg. 6	10.10.2006	
	Änd. 00 / Erg. 7	02.02.2007	
	Änd. 00 / Erg. 8	11.07.2008	
	Änd. 00 / Erg. 8 / Korr. 1	11.07.2008	
	Änd. 00 / Erg. 9	15.10.2008	
	Änd. 00 / Erg. 5 / Korr. 1	12.03.2008	
	Änd. 00 / Erg. 10	22.07.2009	
	Änd. 00 / Erg. 8 / Korr. 2	10.03.2009	

	Änd. 00 / Erg. 11	24.10.2009
ECE-R 113	<p>ECE-Reglement Nr. 113 vom 21. September 2001 über einheitliche Vorschriften für die Genehmigung von Motorfahrzeug- Scheinwerfern für symmetrisches Abblendlicht oder Fernlicht oder beides, ausgerüstet mit Glühlampen;</p> <p>geändert durch:</p> <p>Änd. 00 / Erg. 1</p> <p>Änd. 00 / Korr. 1</p> <p>Änd. 00 / Erg. 2</p> <p>Änd. 00 / Erg. 2 / Korr. 1</p> <p>Änd. 00 / Erg. 3</p> <p>Änd. 00 / Erg. 2 / Korr. 2</p> <p>Änd. 00 / Erg. 4</p> <p>Änd. 00 / Erg. 5</p> <p>Änd. 00 / Erg. 6</p> <p>Änd. 00 / Erg. 7</p> <p>Änd. 00 / Erg. 8</p>	<p>24.10.2009</p> <p>in Kraft seit:</p> <p>11.08.2002</p> <p>13.11.2002</p> <p>27.02.2004</p> <p>10.03.2004</p> <p>23.06.2005</p> <p>16.11.2005</p> <p>10.10.2006</p> <p>02.02.2007</p> <p>11.07.2008</p> <p>15.10.2008</p> <p>22.07.2009</p>
ECE-R 114	<p>ECE-Reglement Nr. 114 vom 1. Februar 2003 über einheitliche Vorschriften für die Genehmigung:</p> <p>I eines Airbag-Moduls für ein Ersatz-Airbag-System;</p> <p>II eines Ersatz-Lenkrades, ausgestattet mit einem genehmigten Typ eines Airbag-Modules;</p> <p>III eines Ersatz-Airbag-Systems, welches nicht in einem Ersatz-Lenkrad eingebaut ist.</p>	
ECE-R 115	<p>ECE-Reglement Nr. 115 vom 30. Oktober 2003 über einheitliche Vorschriften für die Genehmigung der:</p> <p>I speziellen Nachrüstsysteme für Flüssiggas (LPG) zum Einbau in Motorfahrzeuge zur Verwendung von Flüssiggas in ihrem Antriebssystem;</p> <p>II speziellen Nachrüstsysteme für komprimiertes Erdgas (CNG) zum Einbau in Motorfahrzeuge zur Verwendung von komprimiertem Erdgas in ihrem Antriebssystem.</p> <p>geändert durch:</p> <p>Änd. 00 / Erg. 1</p>	<p>in Kraft seit:</p> <p>09.11.2005</p>

	Änd. 00 / Erg. 4 22.07.2009	
ECE-R 120	ECE-Reglement Nr. 120 vom 6. April 2005 über einheitliche Vorschriften für die Genehmigung von Verbrennungsmotoren für land- und forstwirtschaftliche Traktoren sowie für mobile Maschinen und Geräte, die nicht für den Strassenverkehr bestimmt sind, hinsichtlich der Messung der Nutzleistung, des Nutzdrehmoments und des spezifischen Kraftstoffverbrauchs; geändert durch: in Kraft seit: Änd. 00 / Korr. 1 26.06.2007	
ECE-R 121	ECE-Reglement Nr. 121 vom 18. Januar 2006 über einheitliche Vorschriften für die Genehmigung von Fahrzeugen hinsichtlich der Anordnung und Kennzeichnung der Handbetätigungseinrichtungen, Kontrollleuchten und Anzeiger; geändert durch: in Kraft seit: Änd. 00 / Korr. 1 18.01.2006 Änd. 00 / Korr. 2 08.03.2006 Änd. 00 / Korr. 3 15.11.2006 Änd. 00 / Erg. 1 10.11.2007 Änd. 00 / Korr. 4 14.11.2007 Änd. 00 / Erg. 2 15.10.2008 Änd. 00 / Erg. 3 24.10.2009	78/316EWG
ECE-R 122	ECE-Reglement Nr. 122 vom 18. Januar 2006 über einheitliche Vorschriften für die Genehmigung von Heizungssystemen und von Fahrzeugen hinsichtlich ihrer Heizungssysteme; geändert durch: in Kraft seit: Änd. 00 / Korr. 1 18.01.2006 Änd. 00 / Korr. 2 15.11.2006 Änd. 00 / Erg. 1 22.07.2009	2001/56/EG
ECE-R 123	ECE-Reglement Nr. 123 vom 2. Februar 2007 über einheitliche Vorschriften für die Genehmigung von	

	adaptiven Frontbeleuchtungssystemen (AFS) für Motorfahrzeuge; geändert durch:	in Kraft seit:
	Änd. 00 / Korr.	02.02.2007
	Änd. 00 / Erg. 1	11.07.2008
	Änd. 00 / Korr. 1	12.03.2008
	Änd. 00 / Erg. 2	15.10.2008
	Änd. 00 / Erg. 3	26.02.2009
	Änd. 00 / Korr. 2	10.03.2009
ECE-R 124	ECE-Reglement Nr. 124 vom 2. Februar 2007 über einheitliche Vorschriften für die Genehmigung von Rädern für Personenwagen und ihre Anhänger	
ECE-R 125	ECE-Reglement Nr. 125 vom 9. November 2007 über einheitliche Vorschriften für die Genehmigung von Motorfahrzeugen hinsichtlich des Sichtfeldes des Fahrzeugführers nach vorn	
	geändert durch:	in Kraft seit:
	Änd. 00 / Erg. 1	03.02.2008
ECE-R 126	ECE-Reglement Nr. 126 vom 9. November 2007 über einheitliche Vorschriften für die Genehmigung von nachrüstbaren Trennsystemen zum Schutz von Fahrzeuginsassen vor Gepäck, das sich aus seiner Lage verschiebt	

12 OECD-Normen

OECD-Norm Nr.	Titel	EG-Grunderlass
III	Dynamische Prüfung	77/536/EWG
	Verankerungen der Sicherheitsgurte	76/115/EWG
IV	Statische Prüfung	79/622/EWG
	Verankerungen der Sicherheitsgurte	76/115/EWG
VI	Vorne angebrachte Schutzeinrichtung	87/402/EWG
	Verankerungen der Sicherheitsgurte	76/115/EWG

VII	Hinten angebrachte Schutzeinrichtung	86/298/EWG
	Verankerungen der Sicherheitsgurte	76/115/EWG
VIII	Schutzeinrichtung für Traktoren auf Raupen (Gleisketten)	.../.../EG
	Verankerungen der Sicherheitsgurte	76/115/EWG
V	Geräusch in Ohrenhöhe des Fahrzeugführers	77/311/EWG 2009/76/CE

13 EN-Normen

EN-Norm Nr.	Titel
EN 3	Tragbare Feuerlöscher, Feuerlöschmittel und Umweltschutz

2 Übrige Motorfahrzeuge

21 Motorfahräder

ECE-Reglemente

ECE-Regl. Nr.	Titel der Reglemente mit Änderungen	EG-Grundrichtlinie
ECE-R 22	<p>ECE-Reglement Nr. 22 vom 1. Juni 1972 über einheitliche Vorschriften für die Genehmigung der Schutzhelme und ihrer Visiere für Fahrer und Mitfahrer von Motorrädern und Motorfahrrädern;</p> <p>geändert durch:</p> <p>Änd. 01</p> <p>Änd. 02</p> <p>Änd. 02 / Erg. 1</p> <p>Korr. 1</p> <p>Korr. 2</p> <p>Korr. 3</p> <p>Änd. 03</p> <p>Änd. 03 / Erg. 1</p>	<p>in Kraft seit:</p> <p>7.3.1975</p> <p>24.3.1982</p> <p>16.7.1983</p> <p>2.8.1983</p> <p>9.10.1985</p> <p>20.8.1986</p> <p>19.7.1988</p> <p>5.5.1991</p>

	Änd. 04	20.3.1995
	Änd. 04 / Korr. 1	10.3.1995
	Änd. 04 / Erg. 1	18.1.1998
	Änd. 04 / Korr. 2	5.11.1997
	Änd. 04 / Erg. 2	13.1.2000
	Änd. 05	30.6.2000
	Änd. 05 / Korr. 1	8.3.2000
	Änd. 05 / Korr. 2	8.11.2000
	Änd. 05 / Korr. 3	27.6.2001
	Änd. 05 / Erg. 1	20.2.2002
ECE-R 50	ECE-Reglement Nr. 50 vom 1. Juni 1982 über einheitliche Vorschriften für die Genehmigung der Standleuchten, Schlussleuchten, Bremsleuchten, Richtungsblinker und Beleuchtungseinrichtungen für das hintere Kontrollschild für Motorfahräder, Motorräder und diesen gleichgestellte Fahrzeuge;	
	geändert durch:	in Kraft seit:
	Korr. 1	22.7.1985
	Änd. 00 / Erg. 1	5.5.1991
	Korr. 2	1.7.1992
	Änd. 00 / Erg. 2	24.9.1992
	Änd. 00 / Erg. 3	29.12.2000
	Änd. 00 / Erg. 4	4.12.2001
	Änd. 00 / Erg. 5	19.8.2002
	Änd. 00 / Erg. 6	16.7.2003
	Änd. 00 / Erg. 7	26.2.2004
	Änd. 00 / Erg. 5 / Korr. 1	12.11.2003
	Änd. 00 / Erg. 7 / Korr. 1	26.2.2004
	Rev. 1 / Korr. 1	09.03.2005
	Änd. 00 / Erg. 8	09.11.2005
	Änd. 00 / Erg. 9	04.07.2006
	Änd. 00 / Erg. 10	02.02.2007

	Änd. 00 / Erg. 11	11.07.2008	
	Änd. 00 / Erg. 12	15.10.2008	
ECE-R 56	ECE-Reglement Nr. 56 vom 15. Juni 1983 über einheitliche Vorschriften für die Genehmigung der Scheinwerfer für Motorfahräder und ihnen gleichgestellte Fahrzeuge;		
	geändert durch:	in Kraft seit:	
	Änd. 00 / Erg. 1	4.10.1987	
	Rev. 1 / Korr. 1	10.5.1989	
	Korr. 2	16.6.1992	
	Änd. 00 / Erg. 2	10.3.1995	
	Änd. 01	12.9.2001	
ECE-R 60	ECE-Reglement Nr. 60 vom 1. Juli 1984 über einheitliche Vorschriften für die Genehmigung von zweirädrigen Motorfahrädern und Motorrädern hinsichtlich der vom Fahrzeugführer zu betätigenden Bedienungsteile sowie der Kennzeichnung von Bedienungsteilen, Kontrolleuchten und Anzeigern;		93/29/EWG
	geändert durch:	in Kraft seit:	
	Änd. 00 / Erg. 1	16.6.1995	
	Änd. 00 / Erg. 2	12.8.2004	
	Änd. 00 / Erg. 3	10.10.2006	
ECE-R 62	ECE-Reglement Nr. 62 vom 1. September 1984 über einheitliche Vorschriften für die Genehmigung von Motorfahrzeugen mit Lenkstange hinsichtlich ihrer Sicherung gegen unbefugte Benützung;		93/33/EWG
	geändert durch:	in Kraft seit:	
	Änd. 00 / Erg. 1	24.1.1988	
	Änd. 00 /Erg. 1 / Korr. 1	8.3.2000	
	Änd. 00 / Erg. 2	10.10.2006	
ECE-R 74	ECE-Reglement Nr. 74 vom 15. Juni 1988 über einheitliche Vorschriften für die Genehmigung von Motorfahrädern hinsichtlich des Anbaus von Beleuchtungs- und Lichtsignaleinrichtungen;		

	<p>geändert durch:</p> <p>Änd. 00 / Erg. 1</p> <p>Änd. 00 / Erg. 2</p> <p>Änd. 01 nur, wenn VTS-Vorschriften eingehalten sind</p> <p>Änd. 01 / Erg. 1 nur, wenn VTS-Vorschriften eingehalten sind</p> <p>Änd. 01 / Erg. 1 nur, wenn VTS-Vorschriften eingehalten sind</p> <p>Änd. 01 / Erg. 2 nur, wenn VTS-Vorschriften eingehalten sind</p> <p>Änd. 01 / Erg. 3 nur, wenn VTS-Vorschriften eingehalten sind</p> <p>Änd. 01 / Erg. 2 / Korr. 1</p> <p>Änd. 01 / Erg. 4 nur, wenn VTS-Vorschriften eingehalten sind</p> <p>Änd. 01 / Erg. 5 nur, wenn VTS-Vorschriften eingehalten sind</p>	<p>in Kraft seit:</p> <p>17.11.1992</p> <p>9.6.1995</p> <p>8.3.1999</p> <p>18.11.2000</p> <p>18.11.1999</p> <p>12.9.2001</p> <p>5.12.2001</p> <p>25.6.2003</p> <p>02.02.2007</p> <p>15.10.2008</p>	
	Änd. 01 / Erg. 6 nur, wenn VTS-Vorschriften eingehalten sind	22.07.2009	
ECE-R 76	<p>ECE-Reglement Nr. 76 vom 1. Juli 1988 über einheitliche Vorschriften für die Genehmigung von Scheinwerfern für Abblendlicht und Fernlicht von Motorfahrrädern;</p> <p>geändert durch:</p> <p>Korr. 1</p> <p>Änd. 01</p>	<p>in Kraft seit:</p> <p>16.6.1992</p> <p>12.9.2001</p>	
ECE-R 82	ECE-Reglement Nr. 82 vom 17. März 1989 über einheitliche Vorschriften für die Genehmigung von Scheinwerfern mit Halogenlampen		

	(HS2-Glühlampen) für Motorfahräder und ihnen gleichgestellte Fahrzeuge; geändert durch: in Kraft seit: Änd. 01 12.9.2001	
ECE-R 88	ECE-Reglement Nr. 88 vom 10. April 1991 über einheitliche Vorschriften für die Genehmigung von retroreflektierenden Reifen für Zweiradfahrzeuge; geändert durch: in Kraft seit: Änd. 00 / Korr. 1 27.8.1993 Änd. 00 / Erg. 1 18.06.2007	
ECE-R 113	ECE-Reglement Nr. 113 vom 21. September 2001 über einheitliche Vorschriften für die Genehmigung von Motorfahrzeug-Scheinwerfern für symmetrisches Abblendlicht oder Fernlicht oder beides, ausgerüstet mit Glühlampen; geändert durch: in Kraft seit: Änd. 00 / Erg. 1 11.8.2002 Änd. 00 / Korr. 1 13.11.2002 Änd. 00 / Erg. 2 27.2.2004 Änd. 00 / Erg. 2 / Korr. 1 10.3.2004 Änd. 00 / Erg. 3 23.6.2005 Änd. 00 / Erg. 2 / Korr. 2 16.11.2005 Änd. 00 / Erg. 4 10.10.2006 Änd. 00 / Erg. 5 02.02.2007 Änd. 00 / Erg. 6 11.07.2008 Änd. 00 / Erg. 7 15.10.2008 Änd. 00 / Erg. 8 22.07.2009	

22 Arbeitsmotorwagen und Arbeitsmotoren

ECE-Reglemente

ECE-Regl. Nr.	Titel der Reglemente mit Änderungen	EG-Grundrichtlinie
ECE-R 120	<p data-bbox="337 252 822 459">ECE-Reglement Nr. 120 vom 6. April 2005 über einheitliche Vorschriften für die Genehmigung von Verbrennungsmotoren für land- und forstwirtschaftliche Traktoren sowie für mobile Maschinen und Geräte, die nicht für den Strassenverkehr bestimmt sind, hinsichtlich der Messung der Nutzleistung, des Nutzdrehmoments und des spezifischen Kraftstoffverbrauchs</p> <p data-bbox="337 496 822 563">geändert durch: in Kraft seit: Änd. 00 / Korr. 1 26.06.2007</p>	

Anhang 2⁵⁶⁸

Aufgehoben

Anhang 3⁵⁶⁹

Zeichen und Tafeln

1 Höchstgeschwindigkeitszeichen (Art. 117 Abs. 2 sowie Art. 62 Abs. 2, Art. 144 Abs. 7 und Art. 195 Abs. 5)



Das Zeichen weist schwarze Zahlen auf weißem Grund und einen roten Rand auf. Es darf retroreflektierend sein.

	zwei- und dreirädrige sowie Klein- und Leichtmotorfahrzeuge sowie Anhänger	andere Fahrzeuge
Aussendurchmesser des Zeichens	10.0 cm	20.0 cm
Breite des roten Randes	1.2 cm	2.5 cm
Ziffern:		
Höhe	4.0 cm	8.0 cm
Breite	2.0 cm	4.0 cm
Strichbreite	0.5 cm	1.0 cm

2 Zeichen für Fahrzeuge von Gehbehinderten (Art. 92 Abs. 2)

Der Grund des Zeichens ist blau, das Symbol weiss.

Seitenlänge des Quadrates 8.0 cm
Höhe des Symbols 6.5 cm
Breite des Symbols 6.5 cm
Strichbreite 4.0 cm



3 Zeichen für Fahrzeuge von Gehörlosen (Art. 92 Abs. 2)

Der Grund des quadratischen Zeichens (Seitenlänge gleich 8 cm) ist blau, das Symbol weiss.



4 Liechtensteinisches Landeszeichen

(Art. 45 Abs. 1 und Art. 61 Abs. 4)

Das Landeszeichen setzt sich aus den zwei lateinischen grossen Buchstaben "FL" zusammen. Sie müssen schwarz auf einer elliptischen weissen Fläche angebracht sein, deren Hauptachse waagrecht liegt.

Mindestmasse:

Höhe der Ellipse 11.5 cm

Breite der Ellipse 17.5 cm

Höhe der Buchstaben 8.0 cm

Breite der Buchstaben 4.0 cm

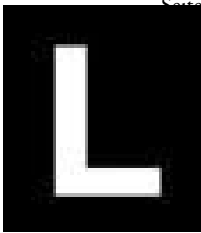
Schreibbreite 1.0 cm



5 Zeichen für Lernfahrzeuge (Art. 27 Abs. 1 VRV)

Die quadratförmige Tafel ist möglichst senkrecht und gut sichtbar an der Rückseite des Fahrzeuges zu befestigen. Der Grund der Tafel ist von blauer, das "L" von weisser Farbe.

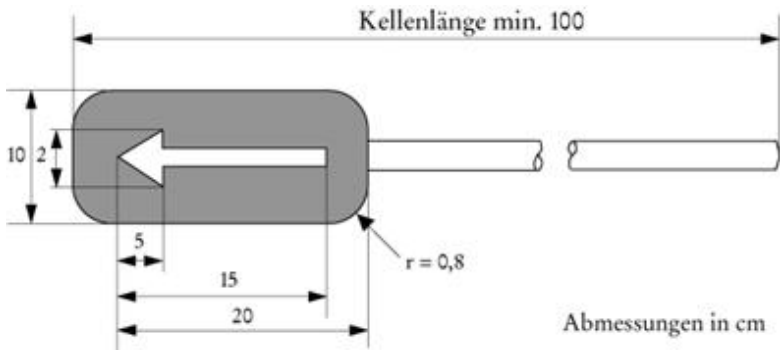
Masse der L-Tafel für:	vierrädrige Fahrzeuge	zwei- u. dreirädrige Fzge. sowie Klein- u. Leichtmotorfzg.
------------------------	-----------------------	--



Seitenlänge des Quadrates 16.0 cm 12.0 cm
 Höhe des Buchstabens 10.0 cm 8.0 cm
 Breite des Buchstabens 6.0 cm 5.0 cm
 Randbreite 2.0 cm 1.5 cm

6 Winkelle (Art. 90 Abs. 1)

Die Anzeigetafel trägt einen weissen Pfeil auf rotem Grund; beide Farben müssen aus retroreflektierendem Material sein.



7 Zeichen für Schülertransporte (Art. 123a Abs. 2)

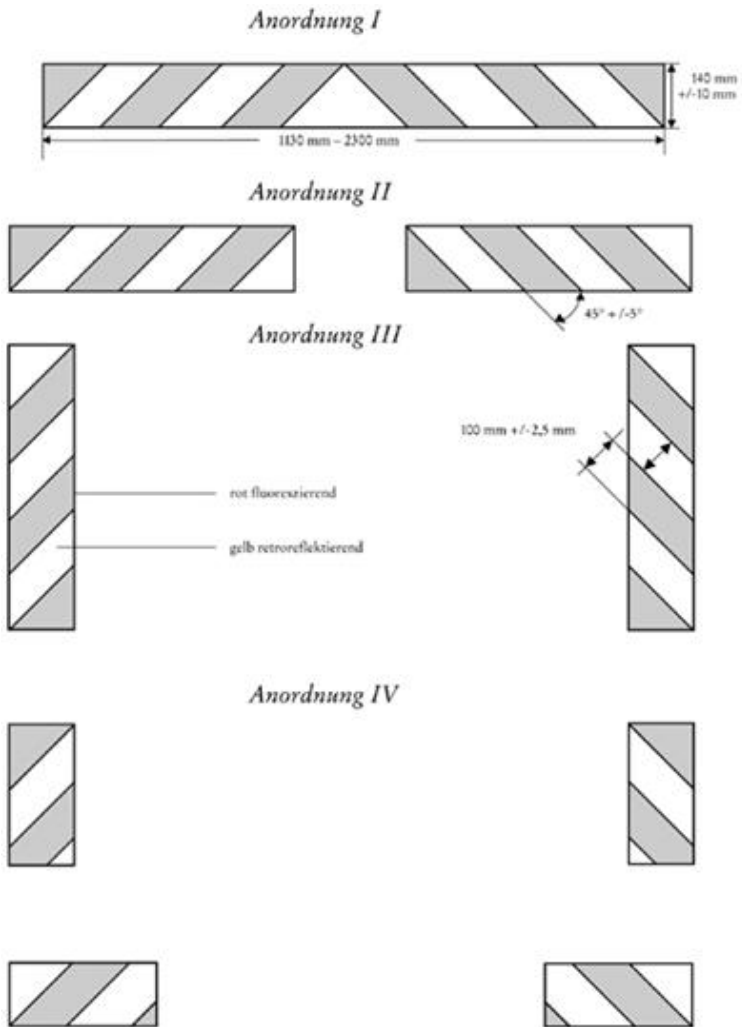
Der Grund der quadratischen Tafel mit abgerundeten Ecken ist hellgelb (selektivgelb) oder gelb (orangerfarbig), das Symbol und der Rand sind schwarz. Das Symbol hat demjenigen des Gefahrensignals 1.23 zu entsprechen.

Seitenlänge 40 cm

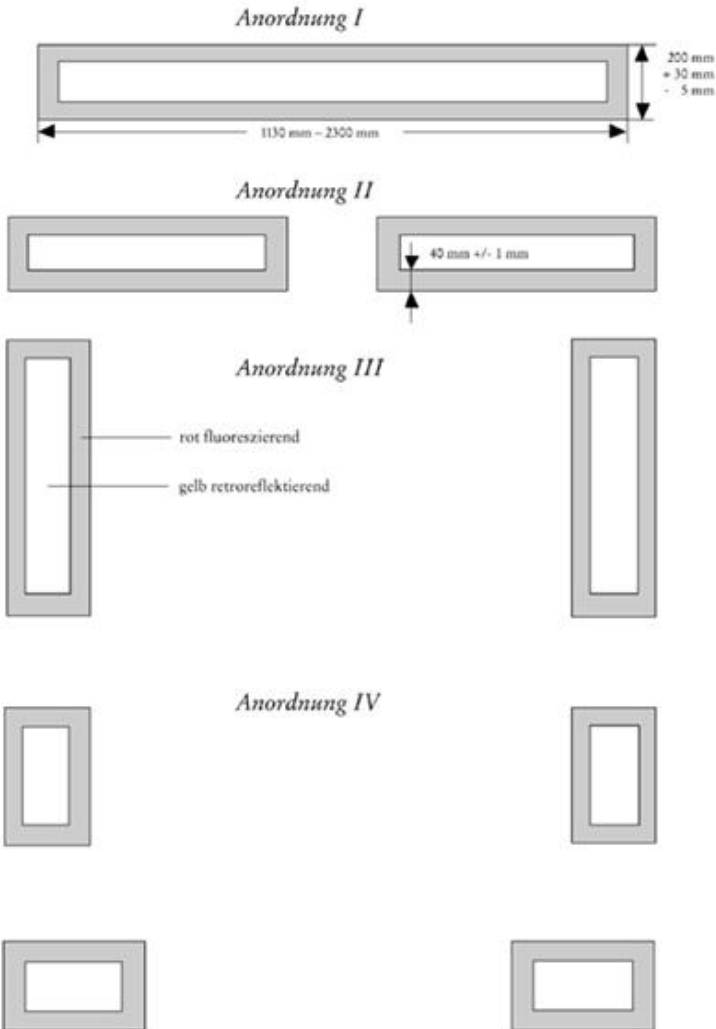
Randbreite 2 cm



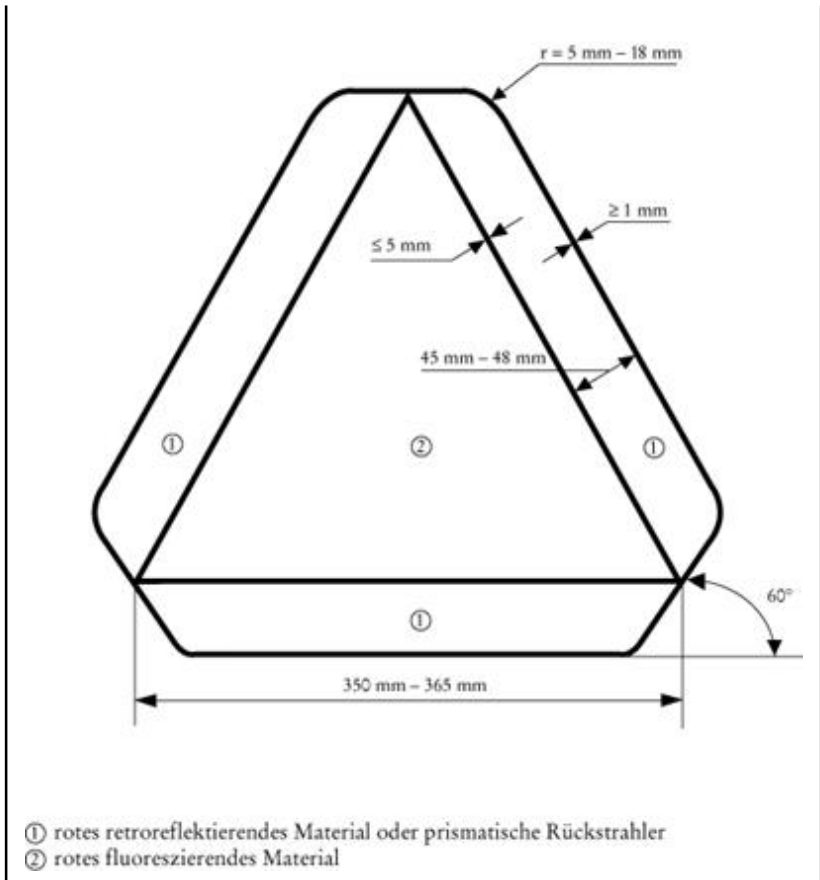
8 Hintere Markierungstafeln für bestimmte Motorwagen
(Art. 68 Abs. 3)



9 Hintere Markierungstafeln für Anhänger und Sattelanhänger (Art. 68 Abs. 3)



10 Heckmarkierungstafel für Fahrzeuge mit einer Höchstgeschwindigkeit bis 45 km/h (Art. 68 Abs. 4)



- (1) rotes retroreflektierendes Material oder prismatische Rückstrahler (Klasse 1 und Klasse 2)
- (2) rotes fluoreszierendes Material (Klasse 1) oder rotes retroreflektierendes Material (Klasse 2)

Anbringung

In der Breite:

Ist nur eine Heckmarkierungstafel angebaut, so muss sich diese in der linken Fahrzeughälfte befinden oder in der Fahrzeuglängsachse.

In der Höhe:

Unterkante nicht weniger als 0.25 m vom Boden;
Oberkante nicht mehr als 1.50 m vom Boden.

Zwei Heckmarkierungstafeln sind symmetrisch zur Längsachse des Fahrzeugs in gleicher Höhe über dem Boden anzubringen.

Ausnahmen:

Können bei besonderen Fahrzeugen, namentlich bei Arbeitsfahrzeugen, wegen ihrer Bauart oder Verwendung die Höhenvorschriften nicht eingehalten werden, so ist/sind die Heckmarkierungstafel/n möglichst nahe an der/den vorgeschriebenen Stelle/n anzubringen.

Rauch-, Abgas- und Verdampfungsmessung bei Motorfahrzeugen

1 Rauchmessung bei Selbstzündungsmotoren

11 Vollastmessung

111 Anlässlich des Typengenehmigungsverfahrens gelten für:

- a) Motorwagen mit einem Selbstzündungsmotor die Anforderungen der Richtlinie 72/306/EWG des Rates vom 2. August 1972 zur Angleichung der Rechtsvorschriften der Mitgliedstaaten über Massnahmen gegen die Emission verunreinigender Stoffe aus Dieselmotoren zum Antrieb von Fahrzeugen oder des ECE-Reglementes Nr. 24;
- b) Motorräder (ausgenommen Motorschlitten), Leicht-, Klein- und dreirädrige Motorfahrzeuge mit einem Selbstzündungsmotor die Anforderungen von Kapitel 5 der Richtlinie 97/24/EG des Europäischen Parlaments und des Rates vom 17. Juni 1997 über bestimmte Bauteile und Merkmale von zweirädrigen oder dreirädrigen Kraftfahrzeugen sowie die Anforderungen der Richtlinie 2002/51/EG des Europäischen Parlaments und des Rates vom 19. Juli 2002 zur Verminderung der Schadstoffemissionen von zweirädrigen und dreirädrigen Kraftfahrzeugen und zur Änderung der Richtlinie 97/24/EG.

112 Anlässlich des Typengenehmigungsverfahrens von Traktoren, Arbeits- und Motorkarren, die mit einem Selbstzündungsmotor ausgerüstet sind, genügt eine Vollastmessung nach den Anforderungen der Richtlinie 77/537/EWG des Rates vom 28. Juni 1977 zur Angleichung der Rechtsvorschriften der Mitgliedstaaten über Massnahmen gegen die Emission verunreinigender Stoffe aus Dieselmotoren zum Antrieb von land- oder forstwirtschaftlichen Zugmaschinen auf Rädern. Ihr Resultat ist für die Zulassung der Fahrzeuge massgebend.

113 Zusätzlich ist stets eine Beschleunigungsmessung nach Ziff. 12 durchzuführen. Das Resultat ist in der Typengenehmigung oder im Datenblatt oder bei nicht typengenehmigten Fahrzeugen im Fahrzeugausweis einzutragen.

114 Die Bestimmungen der Ziff. 111 bis 113 gelten auch für Fahrzeuge, welche von der Typengenehmigungspflicht befreit sind.

12 Trübungsmessung nach der Methode der freien Beschleunigung

Die Trübungsmessung bei freier Beschleunigung hat nach den Anforderungen des Anhangs IV der Richtlinie 72/306/EWG des Rates vom 2. August 1972 oder des Anhangs IV der Richtlinie 77/537/EWG des Rates vom 28. Juni 1977 oder des Anhangs 5 des ECE-Reglements Nr. 24 zu erfolgen.

121 Die Trübungsmessung bei freier Beschleunigung für Motorwagen, Traktoren, Arbeits- und Motorkarren hat nach den Anforderungen des Anhangs IV der Richtlinie 72/306/EWG des Rates vom 2. August 1972 zur Angleichung der Rechtsvorschriften der Mitgliedstaaten über Massnahmen gegen die Emission verunreinigender Stoffe aus Dieselmotoren zum Antrieb von Fahrzeugen, des Anhangs IV der Richtlinie 77/537/EWG des Rates vom 28. Juni 1977 zur Angleichung der Rechtsvorschriften der Mitgliedstaaten über Massnahmen gegen die Emission verunreinigender Stoffe aus Dieselmotoren zum Antrieb von Fahrzeugen von land- und forstwirtschaftlichen Zugmaschinen auf Rädern oder des Anhangs 5 des ECE-Reglementes Nr. 24 zu erfolgen.

122 Die Trübungsmessung bei freier Beschleunigung für Motorräder (ausgenommen Motorschlitten), Leicht-, Klein- und dreirädrige Motorfahrzeuge hat nach den Anforderungen der Anlage 2 des Anhangs III des Kapitels 5 der Richtlinie 97/24/EG des Europäischen Parlaments und des Rates vom 17. Juni 1997 über bestimmte Bauteile und Merkmale von zweirädrigen oder dreirädrigen Kraftfahrzeugen zu erfolgen.

13 Kontrolle des Auspuffrauches von Auge

131 Wird bei der Überwachung des Verkehrs an einem Fahrzeug eine länger dauernde, deutlich sichtbare Rauchbildung festgestellt, so ist eine Abgas-Nachkontrolle nach Art. 34 durchzuführen oder bei der Motorfahrzeugkontrolle zu veranlassen.

132 Eine nur momentane Rauchbildung, z.B. beim Anlassen, beim Beschleunigen, beim Gangwechsel oder nach dem Ausschalten der Motorbremse, sowie eine leichte Rauchbildung in Höhen über 1000 m ü. M. ist unbeachtlich.

2 Abgas- und Verdampfungsmessung bei Fremdzündungs- und Selbstzündungsmotoren

21 Verfahren und Grenzwerte

211 Motorwagen mit Fremd- oder Selbstzündungsmotoren müssen den Anforderungen der folgenden Vorschriften entsprechen:

- a) Richtlinie 70/220/EWG des Rates vom 6. Februar 1970 zur Angleichung der Rechtsvorschriften der Mitgliedstaaten über Massnahmen gegen die Verunreinigung der Luft durch Emissionen von Kraftfahrzeugen beziehungsweise Verordnung (EG) Nr. 715/2007 des Europäischen Parla-

mentes und des Rates vom 20. Juni 2007 über die Typengenehmigung von Kraftfahrzeugen hinsichtlich der Emissionen von leichten Personwagen und Nutzfahrzeugen (Euro 5 und 6) und über den Zugang zu Reparatur- und Wartungsinformationen für Fahrzeuge oder ECE-Reglement Nr. 83;

- b) Richtlinie Nr. 88/77 EWG des Rates vom 3. Dezember 1987 zur Angleichung der Rechtsvorschriften der Mitgliedsstaaten über Massnahmen gegen die Emission gasförmiger Schadstoffe und luftverunreinigender Partikel aus Selbstzündungsmotoren zum Antrieb von Fahrzeugen und die Emission gasförmiger Schadstoffe aus mit Erdgas oder Flüssiggas betriebenen Fremdzündungsmotoren zum Antrieb von Fahrzeugen oder ECE-Reglement Nr. 49.

211.1 Ausgenommen sind:

- a) Motorwagen mit einer bauartbedingten Höchstgeschwindigkeit von nicht mehr als 25 km/h;
- b) Motorwagen mit Fremdzündungsmotoren, einer bauartbedingten Höchstgeschwindigkeit von weniger als 50 km/h und einem Garantiegewicht bis 3500 kg;
- c) Personenwagen mit Selbstzündungsmotoren, einer bauartbedingten Höchstgeschwindigkeit von weniger als 50 km/h und einem Garantiegewicht bis 3500 kg;
- d) Schwere Motorwagen mit Fremdzündungsmotoren und einer bauartbedingten Höchstgeschwindigkeit von weniger als 50 km/h, die nicht mit Erdgas oder Flüssiggas betrieben werden;
- e) Arbeitsmotorwagen;
- f) Motorkarren;
- g) Traktoren;
- h) Raupenfahrzeuge.

211.2 Für Fahrzeuge der Klasse M₁ mit besonderer Zweckbestimmung (Anhang XI der Richtlinie 2007/46/EG), die auf der Basis von Fahrzeugen einer anderen Klasse aufgebaut sind, genügt es, wenn sie hinsichtlich der Abgasemissionen den für das Basisfahrzeug geltenden Anforderungen entsprechen.

211a Selbstzündmotoren von Arbeitsmotorwagen sowie Arbeitsmotoren müssen den Anforderungen der Richtlinie 97/68/EG des Europäischen Parlaments und des Rates vom 16. Dezember 1997 zur Angleichung der Rechtsvorschriften der Mitgliedstaaten über Massnahmen zur Bekämpfung der Emission von gasförmigen Schadstoffen und luftverunreinigenden Par-

tikeln aus Verbrennungsmotoren für mobile Maschinen und Geräte entsprechen.

211a.1 Ausgenommen sind Selbstzündungsmotoren mit einer Nutzleistung bis 19 kW und von mehr als 560 kW sowie Fremdzündungsmotoren mit mehr als 19 kW.

211b Selbstzündungsmotoren von Traktoren und Motorkarren müssen den Anforderungen der Richtlinie Nr. 2000/25 des Europäischen Parlaments und des Rates vom 22. Mai 2000 über Massnahmen zur Bekämpfung der Emission gasförmiger Schadstoffe und luftverunreinigender Partikel aus Motoren, die für den Antrieb von land- oder forstwirtschaftlichen Zugmaschinen bestimmt sind, entsprechen.

211b.1 Ausgenommen sind Motoren mit einer Nutzleistung bis 19 kW und von mehr als 560 kW sowie solche von Fahrzeugen mit einer bauartbedingten Höchstgeschwindigkeit von weniger als 6 km/h.

211c Für Selbstzündungsmotoren von Lastwagen mit einem Gesamtgewicht bis 7.50 t und einer Höchstgeschwindigkeit bis 45 km/h genügt es, wenn sie den Anforderungen der Richtlinie 97/68/EG entsprechen. Sie müssen in diesem Fall mit einem VERT-geprüften Partikelfilter oder einem bezüglich Emissionen gleichwertigen System ausgerüstet sein.

212 Motorräder (ausgenommen Motorschlitten), Leicht-, Klein- und dreirädrige Motorfahrzeuge mit Fremd- oder Selbstzündungsmotoren müssen den Anforderungen nach Kapitel 5 der Richtlinie 97/24/EG des Europäischen Parlaments und des Rates vom 17. Juni 1997 über bestimmte Bauteile und Merkmale von zweirädrigen oder dreirädrigen Kraftfahrzeugen sowie den Anforderungen der Richtlinie 2002/51/EG des Europäischen Parlaments und des Rates vom 19. Juli 2002 zur Verminderung der Schadstoffemissionen von zweirädrigen und dreirädrigen Kraftfahrzeugen und zur Änderung der Richtlinie 97/24/EG entsprechen. Ausgenommen davon sind Raupenfahrzeuge.

213 Aufgehoben

214 Motorfahräder mit Fremdzündungsmotoren müssen der FAV 4 entsprechen. Ausgenommen sind Motorfahräder, für die eine Genehmigung nach den Anforderungen des Kapitels 5 der Richtlinie 97/24/EG vorliegt, welche die Einhaltung der Grenzwerte nach Ziff. 5.2.3 FAV 4 bestätigt.

215 Die Regierung kann auch andere, nicht nach den Ziff. 211 bis 214 durchgeführte Abgas- und Verdampfungsmessungen anerkennen, wenn sie nach Kriterien durchgeführt wurden, die den liechtensteinischen Vorschriften gleichwertig sind.

216 Die Ziff. 211, 211a, 211b, 211c, 212 und 215 gelten auch für Fahrzeuge, die von der Typengenehmigungspflicht befreit sind.

22 Einzelprüfungen

Bei Einzelprüfungen (Art. 84 Abs. 1 VZV) von leichten Motorwagen ist in der Regel eine Abgas-Nachkontrolle nach Art. 36 unter Verwendung typengenehmigter Messgeräte durchzuführen.

23 Kurbelgehäuse-Entlüftung

231 Gase und Dämpfe aus dem Kurbelgehäuse von Fremdzündungsmotoren müssen dem Motor vollständig zur Verbrennung zurückgeführt werden.

232 Die Kontrolle erfolgt, sofern keine anderen Bestimmungen gelten, durch Augenschein. Geprüft werden die Montage und der Zustand der für die Rückführung der Gase und Dämpfe aus dem Kurbelgehäuse zur Verbrennung dienenden Einrichtungen und Teile, wie Leitungen, Schraubenschlüsse, Deckel usw.

Anhang 5⁵⁷¹

Geräuschmessung

1 Umfang

11 Verfahren und Grenzwerte

111 Motorfahrzeuge müssen hinsichtlich der Geräuschmessung die Anforderungen entsprechend ihrer Kategorien- und Klasseneinteilungen erfüllen. Das Ergebnis ist massgebend für die Zulassung der Fahrzeuge. Bei Fahrzeugen mit elektrischem Antrieb und einer Höchstgeschwindigkeit bis 30 km/h kann auf die Geräuschmessung verzichtet werden, sofern das Geräusch nicht als störend oder lästig auffällt.

111.1 Fahrzeuge der Klassen M und N müssen den Anforderungen der Richtlinie 70/157/EWG des Rates vom 6. Februar 1970 zur Angleichung der Rechtsvorschriften der Mitgliedstaaten über den zulässigen Geräuschpegel und die Auspuffanlage von Kraftfahrzeugen oder den Anforderungen des ECE-Reglements 51 entsprechen. Fahrzeuge der Klassen M₁ und N₁ können hinsichtlich der Anforderungen an Austauschschalldämpfer auch den Vorschriften des ECE-Reglements Nr. 59 entsprechen.

111.11 Die folgenden Fahrzeuge sind von Ziff. 111.1 ausgenommen und müssen den Anforderungen der Ziff. 111.4 genügen:

- a) Arbeitsmotorwagen;
- b) Motorkarren;
- c) Fahrzeuge mit einer bauartbedingten Höchstgeschwindigkeit von nicht mehr als 25 km/h.

111.12 Für Fahrzeuge der Klasse M₁ mit besonderer Zweckbestimmung (Anhang XI der Richtlinie 2007/46/EG), die auf der Basis von Fahrzeugen einer anderen Klasse aufgebaut sind, genügt es, wenn sie hinsichtlich der Geräuschemissionen den für das Basisfahrzeug geltenden Anforderungen entsprechen.

111.2 Landwirtschaftliche Traktoren müssen den Anforderungen des Anhangs VI der Richtlinie 2009/63/EG des Europäischen Parlaments und des Rates vom 13. Juli 2009 über bestimmte Bestandteile und Merkmale von land- oder forstwirtschaftlichen Zugmaschinen auf Rädern entsprechen.

111.3 Motorräder, Leicht-, Klein- und dreirädrige Motorfahrzeuge müssen den Anforderungen des Kapitels 9 der Richtlinie 97/24/EG des Europäi-

schen Parlaments und des Rates vom 17. Juni 1997 über bestimmte Bauteile und Merkmale von zweirädrigen oder dreirädrigen Kraftfahrzeugen entsprechen. Für Fahrzeuge mit elektrischem Antrieb gelten die Grenzwerte nach Ziff. 37.

111.4 Alle übrigen Fahrzeuge müssen den Anforderungen der Ziff. 3, 42 und 44 entsprechen. Ausgenommen sind:

- a) Motorfahräder, für die eine Genehmigung nach den Anforderungen des Kapitels 9 der Richtlinie 97/24/EG vorliegt, welche die Einhaltung des massgebenden Grenzwertes nach Ziff. 37 bestätigt;
- b) Raupen- und eisenbereifte Fahrzeuge (z. B. Walzen) und Motoreinachsler, die den Anforderungen nach Ziff. 112 genügen müssen;
- c) Arbeitsfahrzeuge, die unter den Geltungsbereich von Anhang 1 Ziff. 11 der schweizerischen Maschinenlärverordnung (MaLV) fallen, soweit deren Motoren durch die MaLV erfasst werden.

112 Bei Raupen- und eisenbereiften Fahrzeugen (z.B. Walzen) sowie bei Motoreinachsler genügt eine Standmessung nach Ziff. 4, deren Resultat für die Zulassung massgebend ist. Das Resultat und die Messdrehzahl sind in der Typengenehmigung oder im Datenblatt oder bei nicht typengenehmigten Fahrzeugen im Fahrzeugausweis einzutragen.

113 Ausser bei den in Ziff. 112 genannten Motorfahrzeugarten ist zusätzlich eine Standmessung nach Ziff. 4 durchzuführen. Das Resultat und die Messdrehzahl sind in der Typengenehmigung oder im Datenblatt oder bei nicht typengenehmigten Fahrzeugen im Fahrzeugausweis einzutragen.

114 Druckluftgeräusche werden nach Ziff. 4 im Stand gemessen.

115 Die Ziff. 111 bis 114 gelten auch für die Einzelprüfung vor der ersten Inverkehrsetzung von Fahrzeugen, die von der Typengenehmigungspflicht befreit sind.

12 Einzelprüfungen

Bei Einzelprüfungen (Art. 84 Abs. 1 VZV) ist eine Standmessung nach Ziff. 4 durchzuführen. Dabei dürfen die in der Typengenehmigung oder im Datenblatt oder im Fahrzeugausweis eingetragenen Werte bei der Nahfeldmessung um höchstens 5 dB(A) und bei der 7-Meter-Messung um höchstens 2 dB(A) überschritten werden. Bestehen trotz Einhaltung dieser Werte Zweifel an der Konformität des gemessenen Fahrzeugs, kann eine Vorbeifahrtmessung angeordnet werden.

2 Messgeräte und Messgrößen

21 Akustische Messungen

Es dürfen nur Schallpegelmesser oder äquivalente Messsysteme verwendet werden, die den Empfehlungen Nr. 61672-1 und Nr. 61672-2 der IEC entsprechen. Die Messung erfolgt durch Schallpegel-Bewertung mit der A-Kurve (LA) bei der Anzeigegeschwindigkeit "schnell"; das Ergebnis wird in Dezibel (A)-Einheiten, kurz dB(A), ausgedrückt.

22 Die Geräte sind nach den Instruktionen des Herstellers oder der Herstellerin zu verwenden (insbesondere Temperaturbereich und Luftfeuchteempfindlichkeit). Sie müssen vor und nach jeder Messserie kalibriert werden.

23 Messungen der Motorendrehzahl

Für die Bestimmung der Motorendrehzahl ist ein Drehzahlmesser der Klasse 2,5 gemäss der Publikation Nr. 60051-1 der IEC, Ausgabe 1997, zu verwenden. Im Fahrzeug vorhandene Drehzahlmesser dürfen dazu nicht verwendet werden.

24 Messgeräte

Die Schallpegelmesser und akustischen Kalibratoren müssen vor ihrer Inbetriebnahme und danach alle zwei Jahre auf ihre Funktionstüchtigkeit hin überprüft werden.

3 Vorbeifahrtmessung

31 Messgelände

311 Geräuschmessungen sind auf einem freien, möglichst ebenen Platz durchzuführen. Der Platz (mindestens zwischen den Linien AA' und BB') muss einen Strassenbelag aus Beton oder Asphalt aufweisen. Er darf nicht mit Schnee bedeckt sein und kein übermässiges Reifengeräusch verursachen. Auf beiden Seiten der Fahrspur CC' muss mindestens 10.00 m Strassenbelag sein.

312 Im Umkreis von 20.00 m um das Mikrofon dürfen keine schallreflektierenden Gegenstände vorhanden sein. Grössere Hindernisse müssen mindestens 50.00 m entfernt sein.

32 Störgeräusche und Windeinfluss

321 Die Messungen müssen bei gutem, möglichst windstillem Wetter stattfinden. Am Mikrofon ist ein Windschutz anzubringen.

322 Der Umgebungsschallpegel und andere Geräusche, die nicht vom Fahrzeug stammen, sowie allfällige Windeinwirkungen müssen mindestens 10 dB(A) niedriger liegen als das Fahrgeräusch.

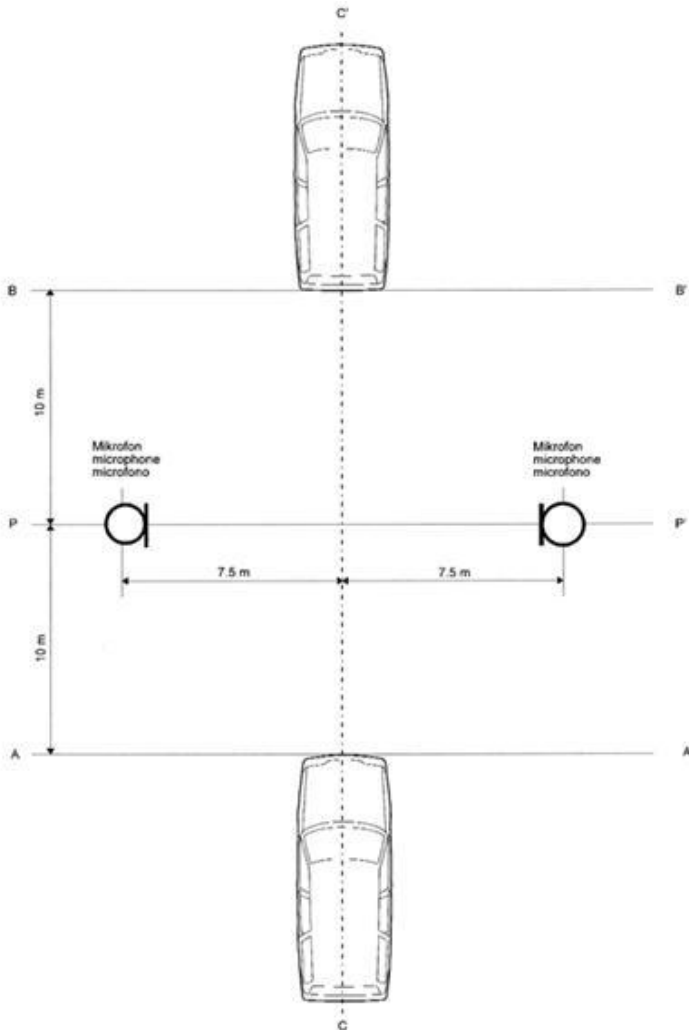
323 Zwischen dem Fahrzeug und den Mikrofonen und unmittelbar hinter diesen dürfen sich während der Messung keine Personen aufhalten.

33 Messbedingungen

- 331 Die Messungen sind am leeren, nur mit dem Fahrzeugführer oder mit der -führerin besetzten Fahrzeug und -ausgenommen bei untrennbaren Fahrzeugen - ohne Anhänger oder Sattelanhänger durchzuführen.
- 332 Vor Beginn der Messungen muss der Motor auf seine normalen Betriebsbedingungen gebracht werden, namentlich in bezug auf Temperaturen, Einstellungen, Zündkerzen, Vergaser und andere Teile. Bei automatisch gesteuerten Lüftern darf anlässlich der Geräuschemessung nicht in die Schaltautomatik eingegriffen werden.
- 333 Bei Fahrzeugen mit mehr als zwei angetriebenen Rädern ist nur die für normalen Strassenbetrieb vorgesehene Kraftübertragung einzuschalten.
- 334 Die Reifen müssen von einem Typ sein, der vom Hersteller oder von der Herstellerin üblicherweise auf diesem Fahrzeug montiert wird; der Reifendruck bzw. die Reifendrucke müssen den Anforderungen an ein unbeladenes Fahrzeug entsprechen.

Messanordnung für die Vorbeifahrtmessung

Abbildung 1



34 Messanordnung

341 Das Mikrofon ist 1.20 m (0.10 m über dem Boden und in 7.50 m (0.20 m Abstand von der Mitte der Fahrspur CC' anzuordnen (Abb. 1). Die Achse seiner höchsten Empfindlichkeit ist waagrecht anzuordnen; sie muss senkrecht zur Bahn des Fahrzeugs verlaufen (Linie CC').

342 Auf der Prüfstrecke sind zwei Linien AA' und BB' zu markieren, die parallel zur Linie PP' verlaufen und 10.00 m vor bzw. hinter dieser Linie liegen. Das Fahrzeug muss sich der Linie AA' mit gleichförmiger Geschwindigkeit entsprechend den Bedingungen nach Ziff. 35 nähern. Bei Erreichen der Linie AA' ist das Fahrzeug maximal zu beschleunigen (bei Fahrzeugen mit automatischem Getriebe ohne Betätigung der "Kickdown-Vorrichtung"), bis das Fahrzeugheck die Linie BB' überquert; in diesem Augenblick ist das Gaspedal bzw. der Gasdrehgriff loszulassen. Als Messergebnis gilt der höchste festgestellte Schallpegel.

343 Bei untrennbaren Fahrzeugen wird der Nachlaufteil (z.B. Sattelanhänger, Anhänger) beim Überqueren der Linie BB' nicht berücksichtigt.

35 Messmethode und Betriebszustand der Fahrzeuge

351 *Arbeitsmotorwagen und Traktoren mit einer bauartbedingten Höchstgeschwindigkeit über 45 km/h.*

351.1 Geschwindigkeit beim Heranfahen

351.11 Bei Motorwagen mit automatischen Getrieben, die mehrere Vorwärts-Vorwählstufen aufweisen, muss die gleichförmige Annäherungsgeschwindigkeit in der entsprechenden Vorwählstufe der niedrigeren der beiden folgenden Geschwindigkeiten entsprechen:

- a) Dreiviertel der bauartbedingten Höchstgeschwindigkeit (gemessen bei der höchsten Motorendrehzahl der grössten Motorennutzleistung);
- b) 50 km/h.

351.12 Kommt es bei der Prüfung von Motorwagen mit automatischem Getriebe und mehr als zwei getrennten Übersetzungen zu einem Zurückschalten in die kleinste Abstufung, so kann der Hersteller oder die Herstellerin sich für eines der beiden folgenden Prüfverfahren entscheiden:

- a) entweder wird die Geschwindigkeit des Fahrzeugs auf höchstens 60 km/h erhöht, um dieses Zurückschalten zu verhindern, oder
- b) die Geschwindigkeit von 50 km/h wird beibehalten, die Treibstoffzufuhr zum Motor jedoch auf höchstens 95 % der für die Vollast erforderlichen Menge begrenzt; diese Bedingung gilt als erfüllt:
 - aa) bei Motoren mit Fremdzündung, wenn der Öffnungswinkel der Drosselklappe 90 % beträgt;
 - bb) bei Motoren mit Selbstzündung, wenn die Bewegung der Regelstange der Einspritzpumpe auf 90 % ihres Hubes begrenzt wird.

351.13 Ist der Motorwagen mit einem automatischen Getriebe ohne manuell betätigte Vorwähleinrichtung für die Vorwärtsfahrmöglichkeiten ausgestattet, so ist das Fahrzeug mit Annäherungsgeschwindigkeiten von 30, 40 und 50 km/h zu prüfen; die Geschwindigkeit darf jedoch in keinem

Fall höher als Dreiviertel der bauartbedingten Höchstgeschwindigkeit sein. Massgebend ist der dabei gemessene höchste Schallpegel.

351.2 Wahl der Abstufung beim Schaltgetriebe

351.21 Nicht automatisches, handgeschaltetes Getriebe (gilt auch für Handschaltgetriebe in Verbindung mit Wandlern).

351.211 Leichte Motorwagen, die mit einem Schaltgetriebe mit nicht mehr als vier Abstufungen (Vorwärtsfahrmöglichkeiten) ausgerüstet sind, werden in der zweiten Abstufung geprüft.

351.212 Leichte Motorwagen mit einem Getriebe, das mehr als vier Abstufungen (Vorwärtsfahrmöglichkeiten) aufweist, werden nacheinander in der zweiten und dritten Abstufung geprüft. Dabei sind lediglich diejenigen Gesamtübersetzungsverhältnisse zu berücksichtigen, die für normalen Strassenbetrieb bestimmt sind. Aus den beiden ermittelten Schallpegeln wird das arithmetische Mittel gebildet.

351.213 Schwere Motorwagen, bei denen die Anzahl Abstufungen (Vorwärtsfahrmöglichkeiten) X beträgt (einschliesslich derjenigen Abstufungen, die durch ein Zusatzgetriebe oder durch eine Achse mit mehreren Übersetzungen zustande kommen), sind nacheinander in den Abstufungen und darüber zu prüfen (entspricht nicht einer ganzen Zahl, so ist die am nächsten darüber gelegene Abstufung für die erste Messung zu wählen). Massgebend ist der dabei gemessene höchste Schallpegel.

351.214 Bei leichten Motorwagen sind allfällig vorhandene Geländegänge (Ziff. 351.215) weder für die Bestimmung der Anzahl Abstufungen noch für die Wahl der Abstufung für die Prüfung zu berücksichtigen. Bei schweren Motorwagen sind Abstufungen, die nur mit eingeschaltetem Zusatzantrieb (Ziff. 333) eingelegt werden können oder die diesen automatisch einschalten, für die Prüfung nicht zu berücksichtigen.

351.215 "Geländegänge" sind Getriebeabstufungen, die vom Fahrzeughersteller oder von der -herstellerin in seinen Unterlagen als speziell für die Verwendung im Gelände bezeichnet werden. Voraussetzung für die Anerkennung von so bezeichneten Geländegängen ist jedoch, dass das Fahrzeug - beladen auf das garantierte Gesamtgewicht - in einer Steigung von 15 % in der ersten Strassenabstufung einwandfrei anfahren kann und die in den Geländegängen erreichbare Höchstgeschwindigkeit nicht mehr als 15 km/h beträgt.

Ist ein Durchschalten zwischen Gelände- und Strassenabstufungen nicht möglich, so werden die Geländegänge in jedem Fall für die Geräuschmessung nicht berücksichtigt.

351.22 Automatisches Getriebe mit manuell betätigter Vorwahl

Bei der Prüfung muss sich der Vorwähler in der vom Hersteller oder von der Herstellerin für "normale" Fahrt empfohlenen Stellung befinden.

352 Aufgehoben

353 *Motorfahrzeuge mit einer bauartbedingten Höchstgeschwindigkeit von nicht mehr als 45 km/h sowie Motorfahrräder*

Das Geräusch dieser Fahrzeuge ist zu messen, währenddem sie die Prüfstrecke zwischen den Linien AA' und BB' mit der tatsächlich erreichbaren Höchstgeschwindigkeit durchfahren; kann diese aus betriebstechnischen Gründen zwischen den Linien AA' und BB' nicht erreicht werden, so ist die Prüfstrecke mit der Geschwindigkeit zu durchfahren, welche in der nächst kleineren Getriebestufe der im Fahrbetrieb erreichbaren Höchstdrehzahl entspricht.

36 Anzahl der Messungen und Auswertung

361 Auf jeder Seite des Fahrzeugs ist mindestens je eine Messreihe mit zwei Messungen vorzunehmen.

362 Um der Ungenauigkeit der Messgeräte Rechnung zu tragen, sind die während der Messung von den Geräten abgelesenen Werte um 1 dB(A) zu verringern.

363 Die Messungen sind gültig, wenn der Unterschied zwischen den zwei aufeinanderfolgenden Messungen auf derselben Seite des Fahrzeugs nicht mehr als 2 dB(A) beträgt.

364 Massgebend für die Beurteilung des Lärms ist der höchste gemessene Schallpegel. Falls dieser Wert den für das zu prüfende Fahrzeug geltenden Grenzwert (Ziff. 37) um nicht mehr als 1 dB(A) überschreitet, ist eine zweite Messreihe mit je zwei Messungen durchzuführen. Pro Fahrzeugseite müssen von den zwei Messreihen drei der vier erhaltenen Messergebnisse innerhalb der vorgeschriebenen Grenzen liegen.

37 Grenzwerte

Die nachstehenden Grenzwerte dürfen nicht überschritten werden:

	Fahrzeugart/Geräuschquelle	Grenzwert in dB(A)
1.	Motorfahrräder	66
2.	Motorräder, Leicht-, Klein- und dreirädrige Motorfahrzeuge siehe Ziff. 111.3	
3.	Motorräder, Leicht-, Klein- und dreirädrige Motorfahrzeuge mit elektrischem Antrieb und einer Dauerleistung: ≤ 4 kW	71

> 4 kW	75
4. Leichte Motorwagen, ausgenommen Fahrzeuge nach den Ziff. 8 bis 10, mit einer bauartbedingten Höchstgeschwindigkeit von über 25 km/h siehe Ziff. 111.1	
5. Leichte Motorwagen, ausgenommen Fahrzeuge nach den Ziff. 8 bis 10, mit einer bauartbedingten Höchstgeschwindigkeit von höchstens 25 km/h	
6. Schwere Motorwagen, ausgenommen Fahrzeuge nach den Ziff. 8 bis 10, mit einer bauartbedingten Höchstgeschwindigkeit von über 25 km/h siehe Ziff. 111.1	
7. Schwere Motorwagen, ausgenommen Fahrzeuge nach den Ziff. 8 bis 10, mit einer bauartbedingten Höchstgeschwindigkeit von höchstens 25 km/h und einer Motornutzleistung:	
≤ 75 kW	80
> 75 kW - ≤ 150 kW	82
> 150 kW	84
8. Arbeitsmotorwagen mit einer bauartbedingten Höchstgeschwindigkeit von:	
≤ 30 km/h	85
> 30 - ≤ 45 km/h	86
> 45 km/h	87
9. Gewerbliche Traktoren sowie Motorkarren mit einer Motornutzleistung:	
≤ 150 kW	84
> 150 kW	86
10. Landwirtschaftliche Traktoren	siehe Ziff. 111.2

4 Standmessung sowie Messung von Druckluftgeräuschen

41 Allgemeine Bestimmungen

411 Messgelände

411.1 Die Messungen sind am stehenden Fahrzeug in einer Umgebung ohne starke Störgeräusche durchzuführen.

411.2 Der Messplatz muss eben sein, einen Strassenbelag aus Beton oder Asphalt aufweisen und darf nicht mit Schnee bedeckt sein. Bei Raupenfahrzeugen, die nur auf Schnee verwendet werden, ist das Geräusch auf einem mit hartem Schnee bedeckten Platz zu messen.

411.3 Im Umkreis von 20.00 m um das Mikrofon dürfen keine schallreflektierenden Gegenstände vorhanden sein. Messanlagen, die wegen ihrer geometrischen Bauweise diesen Anforderungen nicht entsprechen, dürfen nur verwendet werden, wenn das EAM aufgrund einer Prüfung festgestellt hat, dass sie gleichwertigen Bedingungen entsprechen.

412 *Störgeräusche und Windeinfluss*

412.1 Der Umgebungsschallpegel und andere Geräusche, die nicht vom Fahrzeug stammen, sowie allfällige Windeinwirkungen, müssen mindestens um 10 dB(A) unter dem Messresultat liegen.

412.2 Am Mikrofon ist ein Windschutz anzubringen.

412.3 Ausser dem Beobachter, der das Messgerät bedient, darf sich niemand in der Messzone aufhalten.

413 *Messmethode*

413.1 *Anzahl der Messungen*

413.11 Es sind, unter Vorbehalt von Ziff. 431, mindestens zwei Messungen je Messpunkt vorzunehmen. Die Messung gilt als gesichert, wenn sich zwei aufeinanderfolgende Messungen um höchstens 1 dB(A) voneinander unterscheiden. Massgebend ist der höhere dieser zwei gemessenen Schallpegel.

413.12 Bei Druckluftgeräuschen ist der höchste gemessene Schallpegel massgebend.

413.2 *Aufstellung und Vorbereitung des Fahrzeugs*

413.21 Das Fahrzeug ist im Zentrum des Messplatzes aufzustellen, das Getriebe in Neutralstellung, die Kupplung eingerückt.

413.22 Vor Beginn der Messungen ist der Motor auf normale Betriebstemperaturen zu bringen.

413.23 Kühlventilatoren und andere vom Motor angetriebene Aggregate müssen während der Messung in Betrieb sein. Elektromagnetisch geschaltete Lüfter müssen für die Messungen kurzgeschlossen und Lüfter mit selbsttätig regulierender Drehzahl nach den Angaben des Fahrzeugherstellers oder der -herstellerin eingestellt sein.

42 **Standmessung nach der "7-Meter-Messmethode"**

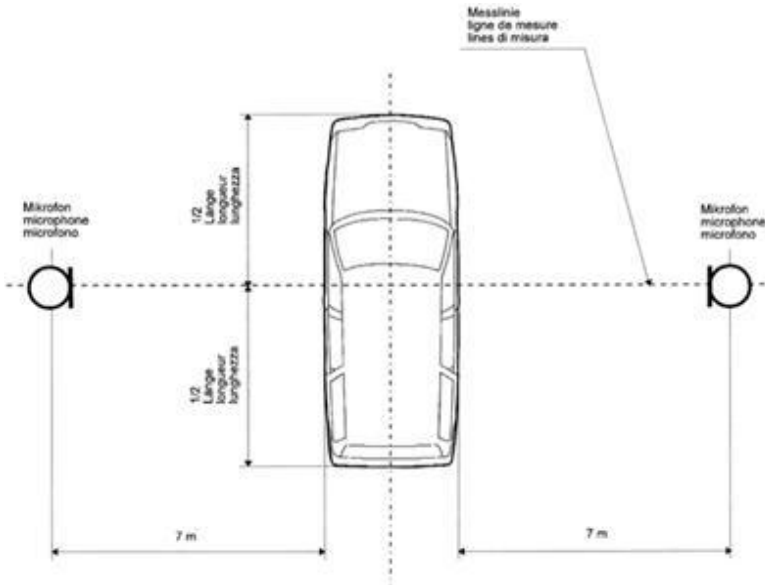
Für Fahrzeuge der Ziff. 111.4 und 112 richtet sich die "7-Meter-Standmessung" nach den Ziff. 42 bis 422.2. Für landwirtschaftliche Traktoren richtet sich diese Standmessung nach den Anforderungen des Anhangs VI der Richtlinie 2009/63/EG.

421 *Messanordnung für Fahrzeuge nach den Ziff. 111.4 und 112*

Das Mikrofon ist in einer Höhe von 1.2 m über dem Boden und in einer Entfernung von 7 m rechtwinklig zum Fahrzeugrand in Fahrzeugmitte aufzustellen.

Messanordnung

Abbildung 2



422 Betriebszustand

422.1 Die Geräuschmessung ist, ausgenommen bei Fahrzeugen nach Ziff. 422.2, bei Dreiviertel der stabilisierten höchsten Drehzahl der grössten Motorennutzleistung durchzuführen.

Ist die Messung technisch nicht möglich, ist bei der noch stabilisierbaren Drehzahl zu messen, die der vorgeschriebenen Drehzahl am nächsten liegt.

422.2 Bei Raupen- und eisenbereiften Fahrzeugen (z. B. Walzen) sowie bei Motoreinachsen ist die Geräuschmessung bei der höchsten Drehzahl der grössten Motorennutzleistung durchzuführen.

423 Grenzwerte

Bei der "7-Meter-Standmessung" dürfen folgende Grenzwerte nicht überschritten werden:

Fahrzeugart	Grenzwert in dB(A)
1. Raupen- und eisenbereifte Fahrzeuge mit einer Motornutzleistung von	
< 150 kW	78
≥ 150 kW	80
2. Motoreinachser	80

43 Standmessung im "Nahfeld"

Für Fahrzeuge der Klassen M und N sowie für Motorräder (ausgenommen Motorschlitten), Leicht-, Klein- und dreirädrige Motorfahrzeuge erfolgt eine Standmessung im Nahfeld (Ziff. 431)

431 Die Anforderungen an die Standmessung im Nahfeld richten sich für:

- a) Fahrzeuge der Klassen M und N nach Ziff. 5.2.3 des Anhangs I der Richtlinie 70/157/EWG des Rates vom 6. Februar 1970 zur Angleichung der Rechtsvorschriften der Mitgliedstaaten über den zulässigen Geräuschpegel und die Auspuffvorrichtung von Kraftfahrzeugen oder des ECE-Reglementes Nr. 51;
- b) Motorräder nach Ziff. 2.2 des Anhangs III von Kapitel 9 der Richtlinie 97/24/EG des Europäischen Parlamentes und des Rates vom 17. Juni 1997 über bestimmte Bauteile und Merkmale von zweirädrigen oder dreirädrigen Kraftfahrzeugen;
- c) Kleinmotorräder nach Ziff. 2.2 des Anhangs II von Kapitel 9 der Richtlinie 97/24/EG des Europäischen Parlamentes und des Rates vom 17. Juni 1997 über bestimmte Bauteile und Merkmale von zweirädrigen oder dreirädrigen Kraftfahrzeugen;
- d) Leicht-, Klein- und dreirädrige Motorfahrzeuge nach Ziff. 2.3 des Anhangs IV von Kapitel 9 der Richtlinie 97/24/EG des Europäischen Parlamentes und des Rates vom 17. Juni 1997 über bestimmte Bauteile und Merkmale von zweirädrigen oder dreirädrigen Kraftfahrzeugen.

Messanordnung für die Standmessung im Nahfeld

Abbildung 3

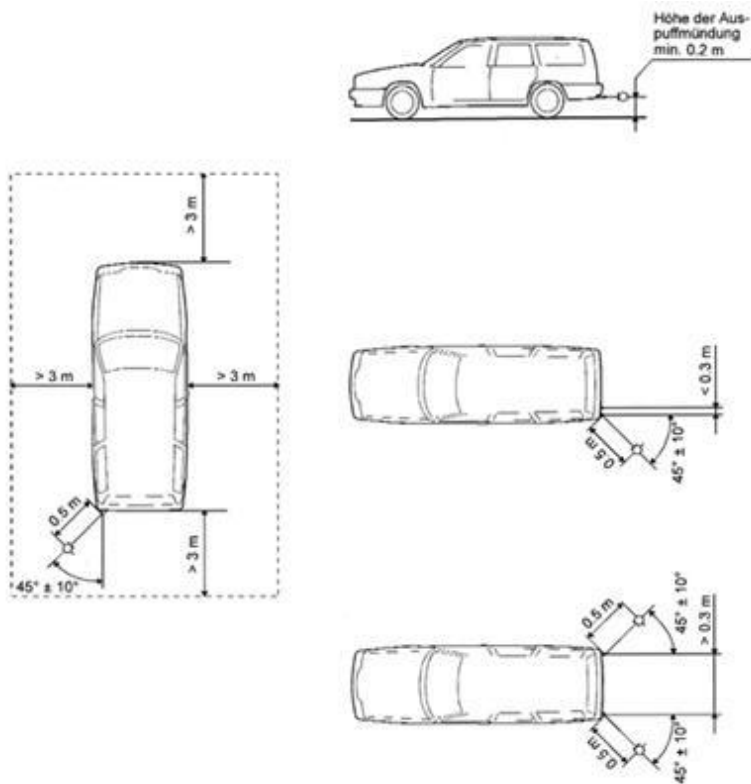


Abbildung 4

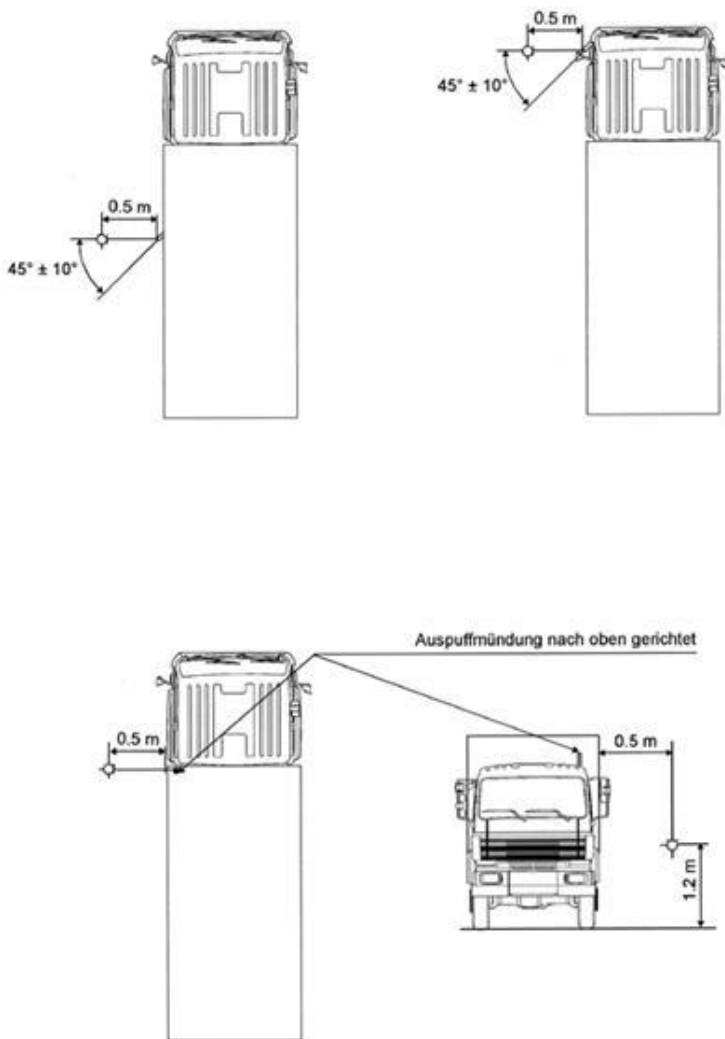
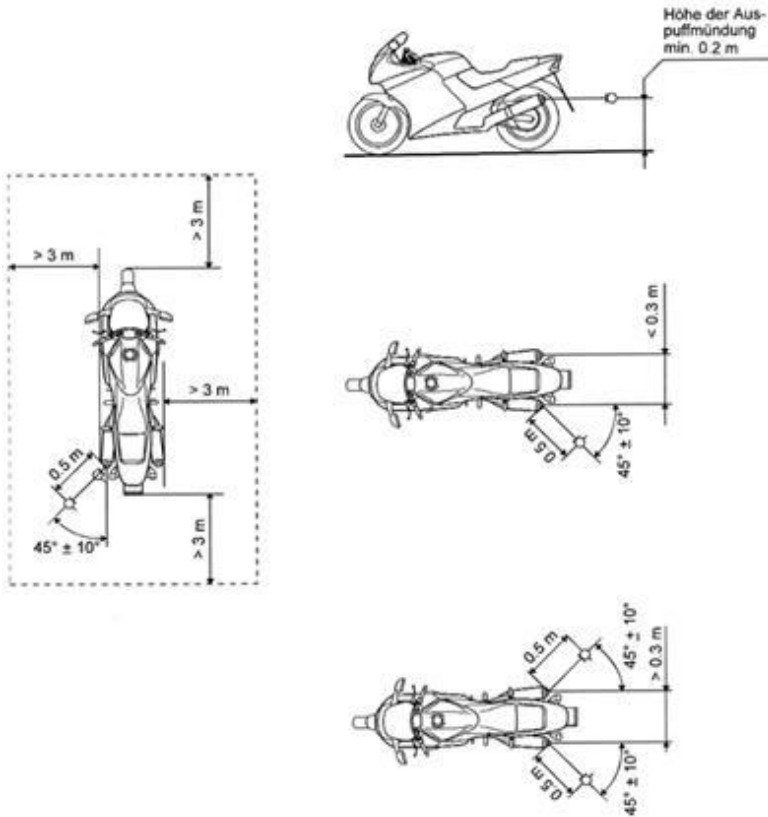


Abbildung 5



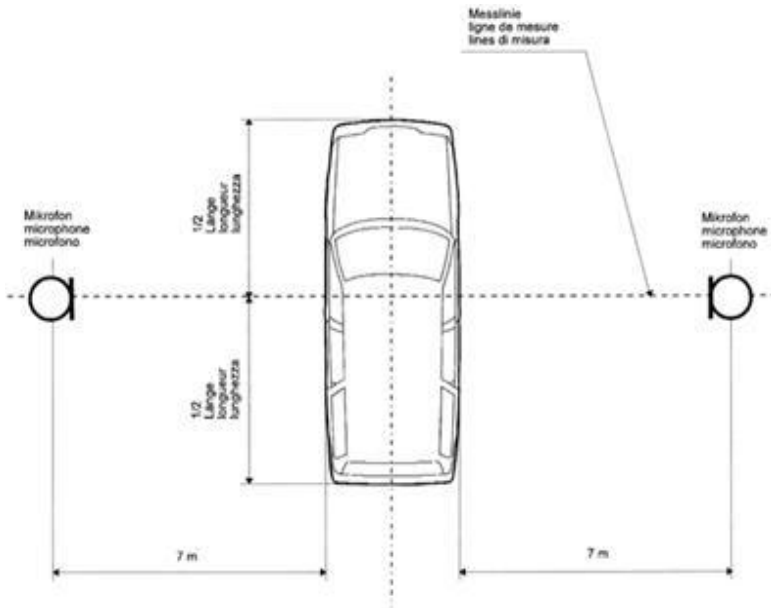
44 Messung von Druckluftgeräuschen

441 Messanordnung für die Druckluftmessung

Das Mikrofon ist in einer Höhe von 1.20 m über dem Boden und in einer Entfernung von 7.00 m rechtwinklig vom Fahrzeugrand in Fahrzeugmitte aufzustellen.

Messanordnung

Abbildung 6



442 Betriebszustand

442.1 Die Druckluftanlage muss vor jeder Messung auf den höchsten Betriebsdruck gebracht werden; die Messung erfolgt bei abgestelltem Motor.

442.2 Die Kompressor-Abschaltgeräusche werden bei im Leerlauf arbeitendem Motor gemessen.

443 Grenzwerte

Der nachstehende Grenzwert darf nicht überschritten werden

Geräuschquelle	Grenzwert in dB(A)
----------------	-----------------------

Druckluftgeräusche	72
--------------------	----

Bremsen; Prüfverfahren und Wirkvorschriften

1 Prüfverfahren

11 Allgemeine Anforderungen

Die für die Bremsanlagen vorgeschriebene Wirkung ist auf den Bremsweg, die mittlere Vollverzögerung (für Fahrzeuge der Klassen M, N, und O sowie für Motorräder, Leicht-, Klein- und dreirädrige Motorfahrzeuge) oder die mittlere Verzögerung (für landwirtschaftliche Traktoren) bezogen. Die Wirkung wird durch Messung des Bremsweges in Abhängigkeit von der Ausgangsgeschwindigkeit des Fahrzeuges oder durch Messung der mittleren Vollverzögerung oder der mittleren Verzögerung während der Prüfung bestimmt.

Der Bremsweg ist der vom Fahrzeug vom Beginn der Wirkung der Bremsanlage bis zu seinem Stillstand zurückgelegte Weg; die Ausgangsgeschwindigkeit ist die Geschwindigkeit im Augenblick des Beginns der Wirkung der Bremsanlage.

Die mittlere Vollverzögerung ist die durchschnittliche Geschwindigkeitsminderung in m/s^2 auf der Strecke, die vom Einsetzen der höchsten Bremskraft (am Ende der Schwellzeit) bis zum Stillstand des Fahrzeuges zurückgelegt wird.

Bei der mittleren Verzögerung wird im Gegensatz zur Messung der mittleren Vollverzögerung von Beginn der Betätigung der Bremsanlage bis zum Stillstand gemessen. Die Schwellzeit der Bremsanlage wird somit berücksichtigt.

Bei Beginn der Prüfung müssen die Reifen kalt sein. Die vorgeschriebene Bremswirkung muss erzielt werden ohne Blockieren der Räder, ohne dass das Fahrzeug seine Spur verlässt und ohne ungewöhnliche Schwingungen. Die Fahrbahn muss horizontal sein.

12 Prüfung der Wirksamkeit bei kalter Bremse (Prüfung Typ 0)

Die Bremsen müssen kalt sein; das heisst, dass die an der Brems Scheibe oder aussen an der Trommel gemessene Temperatur nicht mehr als 100° Celsius beträgt.

Das Fahrzeug muss in beladenem Zustand gemessen werden. Die Verteilung der Gewichte auf die Achsen muss den Angaben des Herstellers oder der Herstellerin entsprechen. Jede Prüfung ist mit unbeladenem Fahrzeug zu wiederholen. Die Prüfung ist bei der für die jeweilige Fahrzeugklasse angegebenen Geschwindigkeit vorzunehmen. Die für die jeweilige Klasse vorgeschriebene Mindestbremswirkung muss erreicht werden.

13 Prüfung des Heissbremsverhaltens der Bremse (Prüfung Typ I)

Für die Prüfung des Heissbremsverhaltens der Betriebsbremsanlage müssen - ausser bei landwirtschaftlichen Traktoren, deren Heissbremsverhalten nach Ziff. 242 geprüft wird - am beladenen Fahrzeug zehn aufeinander folgende Bremsungen aus 60 km/h (oder aus der Höchstgeschwindigkeit, falls diese kleiner ist) bis auf die halbe Ausgangsgeschwindigkeit bei anschliessender Wiederbeschleunigung vorgenommen werden. Die Dauer eines solchen Zyklus darf dabei 60 Sekunden nicht überschreiten. Bei der unmittelbar anschliessenden Wirkprüfung (Prüfung Typ 0) darf die Bremswirkung nicht unter 80 % der für die kalte Bremse geltenden Werte sinken.

14 Prüfung der Dauerbremswirkung (Prüfung Typ II)

Dauerbremsen müssen eine mittlere Verzögerung von mindestens 0.5 m/s^2 , solche von Gesellschaftswagen der Klasse M₃(ausgenommen Gesellschaftswagen der Klasse I) und von Lastwagen der Klasse N₃, die zum Ziehen von Anhängern der Klasse O₄ zugelassen sind, eine mittlere Verzögerung von mindestens 0.6 m/s^2 erreichen. Dabei muss die Getriebestufe eingelegt werden, in welcher bei der Drehzahl der grössten Motornutzleistung die erreichbare Geschwindigkeit am nächsten bei 30 km/h liegt und die Motordrehzahl den vom Hersteller oder der Herstellerin vorgeschriebenen Höchstwert nicht überschreitet. Die mittlere Verzögerung ist über die Zeit und Geschwindigkeitsveränderung zu ermitteln.

15 Prüfung der Ansprech- und Schwelldauer

Alle Fahrzeuge, deren Bremsanlagen mindestens teilweise auf eine Energiequelle (Druckluft, Hydraulik) angewiesen sind, müssen folgende Bedingungen erfüllen:

- 151 Die Zeitspanne zwischen der Bremsbetätigung und dem Erreichen der vorgeschriebenen Bremswirkung an der ungünstigsten Achse darf höchstens 0.6 Sekunden betragen.
- 152 Bei Fahrzeugen mit hydraulischer Bremsanlage gilt die Anforderung von Ziff. 151 als erfüllt, wenn die Verzögerung des Fahrzeugs oder der Druck am ungünstigsten gelegenen Bremszylinder innerhalb 0.6 Sekunden einen Wert erreicht, der der vorgeschriebenen Bremswirkung entspricht.

153 Die Messung erfolgt anhand der Vorschriften des Anhangs III der Richtlinie 71/320/EWG des Rates vom 26. Juli 1971 zur Angleichung der Rechtsvorschriften der Mitgliedstaaten über die Bremsanlagen bestimmter Klassen von Kraftfahrzeugen und deren Anhänger.

16 Prüfung der Behälter und Energiequellen

Die Behälter und Energiequellen müssen den Prüfanforderungen des Bst. A für Druckluftbremsen, des Bst. B für Unterdruckbremsanlagen oder des Bst. C für hydraulische Bremsanlagen des Anhangs IV der Richtlinie 71/320/EWG entsprechen.

17 Prüfung der Fahrzeuge mit Auflaufbremsanlagen

Fahrzeuge mit Auflaufbremsen müssen sich einer dynamischen Prüfung und der Prüfung der Auflaufeinrichtung unterziehen. Die Verzögerungswerte richten sich nach der Ziff. 22.

18 Prüfung der automatischen Blockierverhinderer (ABV)

ABV-Einrichtungen an Motorwagen und deren Anhänger müssen den Anforderungen der Ziff. 5 und 6 des Anhangs X der Richtlinie 71/320/EWG entsprechen, solche von Motorrädern der Anlage 2 des Anhangs der Richtlinie 93/14/EWG des Rates vom 5. April 1993 über Bremsanlagen für zweirädrige oder dreirädrige Kraftfahrzeuge.

2 Wirksamkeit der Bremsanlagen

Die Wirksamkeit der Bremsen kann insbesondere auch anlässlich der Nachprüfung über die Abbremsung nach dem folgenden Verfahren ermittelt werden:

$$\text{Abbremsung in \%} = \frac{\text{Summe der Bremskräfte an den Radumfängen}}{\text{Fahrzeugprüfgewicht}} \times 100$$

21 Fahrzeuge der Klassen M und N

Die Bremsprüfungen nach den Ziff. 211, 212, und 214 sind mit ausgekupeltem Motor durchzuführen.

211 Betriebsbremse

Die Verzögerung muss mindestens betragen für Fahrzeuge der Klasse:

	m/s ²	max. Betätigungskraft	Ausgangsgeschwindigkeit
M1	5,8	500 N	80 km/h
N1	5,0	700 N	80 km/h
M2, M3, N2, N3	5,0	700 N	60 km/h

212 Hilfsbremse

Die Verzögerung muss bei einer Ausgangsgeschwindigkeit nach Ziff. 214 mindestens betragen für Fahrzeuge der Klasse:

	m/s ²	max. Betätigungskraft	
		Hand	Fuss
M1	2,9	400 N	500 N
M2, M3	2,5	600 N	700 N
N1, N2, N3	2,2	600 N	700 N

213 Feststellbremse

Die Feststellbremsanlage muss, auch wenn sie mit einer anderen Bremsanlage kombiniert ist, das beladene Fahrzeug auf einer Steigung und einem Gefälle von 18 % im Stillstand halten können. Bei Fahrzeugen, hinter denen ein Anhänger mitgeführt werden darf, muss die Feststellbremsanlage des Zugfahrzeuges die miteinander verbundenen Fahrzeuge auf einer Neigung von 12 % im Stillstand halten können.

Bei Handbetätigung darf die Betätigungskraft 400 N bei den Fahrzeugen der Klasse M1 und 600 N bei allen anderen Fahrzeugen, bei Fussbetätigung darf die Betätigungskraft 500 N bei den Fahrzeugen der Klasse M1 und 700 N bei allen übrigen Fahrzeugen nicht übersteigen.

Eine Feststellbremse, die mehrmals betätigt werden muss, bevor sie die vorgeschriebene Bremswirkung erreicht, kann zugelassen werden.

214 Restbremswirkung

Die Restbremswirkung der Betriebsbremsanlage (Betätigungskraft max. 700 N) muss bei Ausfall eines Teils ihrer Übertragungseinrichtung mindestens betragen für Fahrzeuge der Klasse:

	beladen	leer
M1(Ausgangsgeschwindigkeit 80 km/h):	1.7 m/s ²	1.5 m/s ² ;
M2(Ausgangsgeschwindigkeit 60 km/h):	1.5 m/s ²	1.3 m/s ² ;
M3(Ausgangsgeschwindigkeit 60 km/h):	1.5 m/s ²	1.5 m/s ² ;
N1(Ausgangsgeschwindigkeit 70 km/h):	1.3 m/s ²	1.1 m/s ² ;
N2(Ausgangsgeschwindigkeit 50 km/h):	1.3 m/s ²	1.1 m/s ² ;

N3(Ausgangsgeschwindigkeit 40 km/h): 1.3 m/s² 1.3 m/s²;

22 Fahrzeuge der Klasse O

221 Betriebsbremse

Die Abbremsung muss beladen und unbeladen mindestens betragen für:

Normalanhänger: 50 %;

Sattelanhänger: 45 %;

Zentralachsanhänger: 50 %.

Bei Anhängern mit Druckluftbremsen darf der Druck während der Bremsprüfung in der Bremsleitung 6.5 bar und in der Vorratsleitung 7.0 bar nicht übersteigen.

222 Feststellbremse

Die Feststellbremsanlage des Anhängers oder Sattelanhängers muss den beladenen, vom Zugfahrzeug getrennten Anhänger oder Sattelanhänger auf einer Steigung und einem Gefälle von 18 % im Stillstand halten können. Die auf die Betätigungseinrichtung ausgeübte Kraft darf 600 N nicht übersteigen.

223 Selbsttätige Bremse

Die Abbremsung der selbsttätigen Bremsanlage muss im Falle eines völligen Druckverlustes in der Vorratsleitung bei einer Prüfung des vollbeladenen Fahrzeuges mindestens 13.5 % betragen.

23 Motorräder, Leicht-, Klein- und dreirädrige Motorfahrzeuge

Die Anforderungen an die Wirkung der Bremsanlagen dieser Fahrzeuge richten sich nach der Richtlinie 93/14/EWG. Dabei wird folgende Klasseneinteilung, die nur für die Einreihung bezüglich der Bremswirkung gilt, vorgenommen:

Klasse 1: Zweirädrige Kleinmotorräder;

Klasse 2: Dreirädrige Kleinmotorräder und Leichtmotorfahrzeuge;

Klasse 3: Motorräder;

Klasse 4: Dreirädrige Motorfahrzeuge mit asymmetrisch angeordneten Rädern (Motorräder mit Seitenwagen);

Klasse 5: Klein- und dreirädrige Motorfahrzeuge.

231 Ausgangsgeschwindigkeit

Die Ausgangsgeschwindigkeit für Fahrzeuge der Klassen 1 und 2 beträgt 40 km/h. Für Fahrzeuge der Klassen 3, 4 und 5 beträgt sie 60 km/h.

232 *Bremsung auf ein Rad*

Die Verzögerung muss bei der Bremsung mit der Vorderradbremse allein mindestens betragen für Fahrzeuge der:

Klasse 1: 3.4 m/s^2 ;

Klasse 2: 2.7 m/s^2 ;

Klasse 3: 4.4 m/s^2 ;

Klasse 4: 3.6 m/s^2 .

Die Verzögerung muss bei der Bremsung mit der Hinterradbremse allein mindestens betragen für Fahrzeuge der:

Klasse 1 und 2: 2.7 m/s^2 ;

Klasse 3: 2.9 m/s^2 ;

Klasse 4: 3.6 m/s^2 .

233 *Bremsung bei teilweise kombinierten Bremsanlagen*

Die Verzögerung muss bei der Bremsung mit der kombinierten Bremsanlage mindestens betragen für Fahrzeuge der:

Klasse 1 und 2: 4.4 m/s^2 ;

Klasse 3: 5.1 m/s^2 ;

Klasse 4: 5.4 m/s^2 ;

Klasse 5: 5.0 m/s^2 .

234 *Bremsung der zweiten Betriebsbremsanlage oder der Hilfsbremsanlage*

Die Verzögerung muss mindestens betragen: 2.5 m/s^2 .

235 *Feststellbremsanlage*

Die Feststellbremsanlage muss, auch wenn sie mit einer anderen Bremsanlage kombiniert ist, das beladene Fahrzeug auf einer Steigung oder einem Gefälle von 18 % im Stillstand halten können.

236 *Betätigungskraft*

Die für die vorgeschriebene Bremsverzögerung erforderliche Betätigungskraft darf höchstens betragen:

236.1 bei von Fuss betätigten Bremsen 500 N für Fahrzeuge der Klasse 5, 350 N für die Fahrzeuge der übrigen Klassen;

236.2 bei von Hand betätigten Bremsen 200 N für alle Fahrzeuge dieser Klassen;

236.3 bei der Betätigungseinrichtung der Feststellbremsanlage:

- a) fussbetätigt 500 N;
- b) handbetätigt 400 N.

24 Landwirtschaftliche Traktoren

241 Betriebsbremse und Hilfsbremse

Die Verzögerung muss unter den Bedingungen einer Bremsprüfung nach Ziff. 12 für die Betriebsbremse mindestens 2.4 m/s^2 betragen.

241.1 Der Bremsweg der Betriebsbremse in Metern (s_{max}) darf unter den Bedingungen nach Ziff. 12 nicht grösser sein als:

$$s_{\text{max}} = \leq 0,15 v + \frac{v^2}{116}$$

wobei v die bauartbedingte Höchstgeschwindigkeit in km/h und s_{max} der grösste zulässige Bremsweg in m ist. Der Bremsweg beginnt mit der Betätigung der Betätigungseinrichtung durch den Führer oder die Führerin und endet mit dem Stillstand des Fahrzeugs.

241.2 Mit der Hilfsbremse muss das Fahrzeug abstufbar mit mindestens 50 % der für die Betriebsbremse vorgesehenen Verzögerung bis zum Stillstand abgebremst werden können.

242 Heissbremswirkung

Für die Prüfung des Heissbremsverhaltens der Betriebsbremsanlage muss am beladenen Fahrzeug dreimal rasch hintereinander aus der Höchstgeschwindigkeit bis zum Stillstand abgebremst werden. Bei der unmittelbar anschliessenden Prüfung darf die Bremswirkung nicht unter 60 % der für die kalte Bremse geltenden Werte sinken.

243 Feststellbremse

Die Feststellbremsanlage muss, auch wenn sie mit einer anderen Bremsanlage kombiniert ist, das beladene Fahrzeug auf einer Steigung oder einem Gefälle von 18 % im Stillstand halten können.

Bei Zugmaschinen, hinter denen ein oder mehrere Anhänger mitgeführt werden dürfen, muss die Feststellbremsanlage eine aus leerer Zugmaschine und nicht gebremstem Anhänger gleichen Gewichts (jedoch nicht mehr als 3.00 t) bestehende Fahrzeugkombination auf einer Steigung als auch auf einem Gefälle von 12 % im Stillstand halten können.

Eine Feststellbremse, die mehrmals betätigt werden muss, bevor sie die vorgeschriebene Bremswirkung erreicht, kann zugelassen werden.

244 *Betätigungskraft*

Bei Handbetätigung darf die Betätigungskraft zur Erreichung der vorgeschriebenen Bremswirkung 400 N, bei Fussbetätigung 600 N nicht übersteigen.

3 Prüfverfahren und Wirkvorschriften für Fahrzeuge, die nicht unter internationale Vorschriften fallen

Die Bremsverzögerung muss vom leeren und vom beladenen Fahrzeug auf ebener Strasse mit trockenem Hartbelag erreicht werden. Die Bremswirkung muss bei kalten Bremsen (Temperatur an den Bremstrommeln oder Bremsscheiben unter 100° C) erreicht werden. Gemessen wird die mittlere Verzögerung, die definiert ist als die durchschnittliche Geschwindigkeitsminderung in m/s^2 auf der Strecke, die vom Beginn der Betätigung der Bremsanlage (inklusive der Schwellzeit) bis zum Stillstand des Fahrzeuges zurückgelegt wird. Kann mit einem Messgerät nur die maximale Verzögerung ermittelt werden, so muss sie mindestens 20 % höher sein als die vorgeschriebene mittlere Verzögerung.

31 Arbeitsmotorwagen und Traktoren mit einer bauartbedingten Höchstgeschwindigkeit von mehr als 30 km/h

Die Verzögerung muss mindestens betragen:

311 für die Betriebsbremse: 4.0 m/s^2 ;

312 für die Hilfsbremse: 2.0 m/s^2 .

313 Die Feststellbremse muss das Wegrollen der vollbeladenen Motorwagen in Steigungen und Gefällen bis 18 %, der vollbeladenen Anhängerzüge in Steigungen und Gefällen bis 12 % verhindern und mechanisch so gesichert werden können, dass sie sich nicht von selbst löst.

32 Motorfahrzeuge mit einer bauartbedingten Höchstgeschwindigkeit von nicht mehr als 30 km/h

Die Verzögerung muss mindestens betragen:

321 für die Betriebsbremse: 2.5 m/s^2 ;

322 für die Hilfsbremse: 2.0 m/s^2 .

323 Die Feststellbremse muss das Wegrollen des vollbeladenen Motorwagens in Steigungen und Gefällen bis 18 %, des vollbeladenen Anhängerzuges in

Steigungen und Gefällen bis 12 % verhindern. Sie muss mechanisch so gesichert werden können, dass sie sich nicht von selbst löst.

33 Aufgehoben

331 Aufgehoben

332 Aufgehoben

34 Arbeitsanhänger, Anhänger an Zugfahrzeugen mit einer Höchstgeschwindigkeit bis 30 km/h und landwirtschaftliche Anhänger

Die Verzögerung der Betriebsbremse muss mindestens betragen:

341 für Anhänger mit einer zulässigen Höchstgeschwindigkeit bis 30 km/h: 2,8 m/s²;

für Anhänger mit einer zulässigen Höchstgeschwindigkeit von mehr als 30 km/h: 3,1 m/s²;

342 Bei landwirtschaftlichen Anhängern mit durchgehender hydraulischer Bremse muss die vorgeschriebene Wirkung mit einem Druck von 100 ± 15 bar (10 000 ± 1500 kPa) am Anschluss des Zugfahrzeugs eine Abbremsung vom 30 % erreicht werden.

343 Die Abbremsung der selbsttätigen Bremsanlage muss beim vollbeladenen Fahrzeug mindestens 13.5 % betragen.

35 Motorfahräder und Fahrräder

Die Verzögerung der Betriebsbremse muss mindestens betragen:

351 für beide Bremsen zusammen: 3.0 m/s²;

352 für eine Bremse: 2.0 m/s².

36 Dauerbremse

Dauerbremsen müssen eine mittlere Verzögerung von mindestens 0.5 m/s² erreichen. Dabei muss die Getriebestufe eingelegt werden, in welcher bei der Drehzahl der grössten Motornutzleistung die erreichbare Geschwindigkeit am nächsten bei 30 km/h liegt und die Motordrehzahl den vom Hersteller oder von der Herstellerin vorgeschriebenen Höchstwert nicht überschreitet.

Die mittlere Verzögerung ist über die Zeit und Geschwindigkeitsveränderung zu ermitteln.

37 Prüfgeschwindigkeit

Die Prüfgeschwindigkeit für die Prüfung der Betriebsbremse beträgt 50 km/h und für die Prüfung der Hilfsbremse 30 km/h. Erreicht ein Fahrzeug

diese Geschwindigkeiten nicht, so ist es bei der möglichen Höchstgeschwindigkeit zu prüfen.

38 Betätigungskraft

Die für die vorgeschriebene Bremsverzögerung erforderliche Betätigungskraft darf höchstens betragen:

381 bei von Fuss betätigten Bremsen 500 N für leichte Motorwagen, 700 N für die übrigen Fahrzeuge;

382 bei von Hand betätigten Bremsen 400 N für leichte Motorwagen, 600 N für die übrigen Fahrzeuge.

39 Heissbremswirkung

Zur Ermittlung der Heissbremswirkung der Bremsen ist das Fahrzeug dreimal rasch hintereinander aus 80 km/h (oder aus der Höchstgeschwindigkeit, wenn diese kleiner ist) bis zum Stillstand abzubremsen. Bei der unmittelbar anschliessenden Prüfung darf die Bremswirkung nicht unter 80 % der für die kalte Bremse geltenden Werte sinken.

4 Prüfanforderungen für Fahrzeuge mit Druckluftbremsanlagen, deren Bremsanlage den internationalen Vorschriften entspricht, für die aber keine Teilgenehmigung vorliegt

Für diese Fahrzeuge wird die Typengenehmigung oder das Datenblatt ausgestellt, wenn sie die nachfolgenden Anforderungen erfüllen. Fahrzeuge, die von der Typengenehmigung befreit sind, können unter den gleichen Bedingungen zugelassen werden.

41 Für die Prüfung erforderliche Unterlagen

Die erforderlichen Unterlagen können von den Herstellern oder Herstellerinnen der Bremskomponenten bzw. des Fahrzeuges oder von einer anerkannten Prüfstelle erstellt werden. Bei Fahrzeugen, deren Unterlagen sich auf das nicht fertig karossierte Fahrzeug beziehen, muss der Umbauer oder die Umbauerin, der oder die das Fahrzeug fertigstellt, eine Bestätigung abgeben, dass anlässlich der Fertigstellung des Fahrzeuges die Aufbau Richtlinien des Fahrzeugherstellers oder der -herstellerin berücksichtigt worden sind.

411 Für die Prüfung der Betriebsbremsanlage ist eine Bremsberechnung gemäss der Richtlinie 71/320/EWG oder des ECE Reglements Nr. 13, umfassend die nachfolgenden Unterlagen, erforderlich:

411.1 Ein Schaltbild der Bremsanlage mit einer Stückliste der einzelnen Komponenten, alle Ausgangsdaten, den Rechengang, die Zuordnungsbänder, sowie die gezeichneten Reibungskurven (die Zusammenfassung benachbarter Achsen zu einer fiktiven Achse ist zulässig).

- 411.2 Ein Diagramm, das die Funktion "Druck im Bremszylinder" in Abhängigkeit vom "Druck der Bremsleitung" [$P_{zyl} = f(p_m)$] für das beladene und das unbeladene Fahrzeug und die Funktion "Kraftabgabe des Bremszylinders" in Abhängigkeit des "Druckes im Bremszylinder" [$F_{zyl} = f(p_{zyl})$] aufzeigt.
- 412 Für die Prüfung der Feststellbremsanlage ist eine Bremsberechnung gemäss der Richtlinie 71/320/EWG oder des ECE Reglements Nr. 13, umfassend die nachfolgenden Unterlagen, erforderlich:
- 412.1 Alle Ausgangsdaten, den Rechengang für die Festhaltungswirkung und die Überprüfung des Kraftschlussbedarfs.
- 412.2 Je nach Ausführung der Feststellbremsanlage entweder die Funktion "Kraftabgabe am Ende der Gewindespindel" (FSp) in Abhängigkeit der "eingeleiteten Handkraft" oder die "Zylinderkraft an der Kolbenstange des Federspeicherzylinders" (FB).
- 413 Der Nachweis über die Erfüllung der Bremsprüfungen Typ I, Typ II, Typ IIA oder Typ III muss durch Berechnungen, die mittels der dazugehörigen Prüfprotokolle der Bezugsachsen erstellt wurden, erbracht werden.
- 414 Die Nachweise bezüglich der Zeitmessungen (Ansprech- und Schwellzeit) und der Behälterprüfungen müssen mittels Vorlage von Prüfungsberichten (Messungen an entsprechender Standard-Druckluftbremsanlage oder am Fahrzeug) erbracht werden.

42 Prüfverfahren

421 Sichtprüfung

Das zu prüfende Fahrzeug muss mit den Angaben in den in den Unterlagen aufgeführten Angaben übereinstimmen. Die vorgeschriebenen Prüfan schlüsse (16 mm) müssen vorhanden und die erforderlichen Schilder für den automatisch lastabhängigen Bremskraftregler (ALB-Regler) müssen angebracht sein (Abs. 7 der Anlage zu Ziff. 1.1.4.2 des Anh. II der Richtlinie 71/320/EWG).

422 Funktions- und Wirkprüfung

- 422.1 Die tatsächlich vorhandenen Drücke in den Bremszylindern (p_{zyl}) in Abhängigkeit vom Druck in der Bremsleitung (p_m) bei unbeladenem wie beladenem Fahrzeug müssen mit den Druckkennlinien der Unterlagen übereinstimmen.
- 422.2 Die Drücke in den Bremszylindern, die sich bei Ausfall einer Betätigungseinrichtung eines ALB-Reglers ergeben, müssen mit den Angaben in den Unterlagen übereinstimmen.

422.3 Die Restbremswirkung bei Ausfall einer Betätigungsvorrichtung eines ALB-Reglers muss bei Motorwagen mindestens der für die Hilfsbremsanlage vorgeschriebenen Wirkung entsprechen. Ist der Motorwagen zum Ziehen eines mit Druckluftbremsen ausgerüsteten Anhängers zugelassen, so muss der Druck am Kupplungskopf der Bremsleitung zwischen 6.5 und 8.5 bar betragen. Bei Anhängern und Sattelanhängern muss die Restbremswirkung noch mindestens 30 % der vorgeschriebenen Betriebsbremswirkung erreichen (Abs. 6 der Anlage zu Ziff. 1.1.4.2 des Anhangs II der Richtlinie 71/320/EWG).

422.4 Die Betriebs- und Feststellbremsanlage müssen einer Wirkprüfung unterzogen werden und dabei die folgenden Anforderungen erfüllen:

423 *Betriebsbremse:*

423.1 Die Betriebsbremsanlage muss dazu auf einem Bremsprüfstand kontrolliert werden. Motorwagen müssen vollbeladen eine Abbremsung von mindestens 50 % erreichen. Bei Normal- und Zentralachsanhängern ist vollbeladen eine Abbremsung von mindestens 50 % und bei Sattelanhängern eine solche von mindestens 45 % zu erreichen.

423.2 Die Bremskräfte der Räder der einzelnen Achsen müssen dabei symmetrisch zur Längsmittlebene des Fahrzeuges verteilt sein.

423.3 Kann das Fahrzeug konstruktionsbedingt nicht auf einem Bremsprüfstand geprüft werden, so muss die Wirkung im Strassenversuch überprüft werden (Verzögerungsmessung).

424 *Feststellbremsanlage:*

424.1 Die Feststellbremsanlage muss an einer Steigung bzw. in einem Gefälle den beladenen Motorwagen oder den beladenen, vom Motorwagen abgetrennten Anhänger oder Sattelanhänger in Steigungen und Gefällen bis 18 % im Stillstand halten können. Falls am Motorwagen ein Anhänger mitgeführt werden darf, muss die Feststellbremsanlage des Motorwagens allein ohne Mitwirkung der Anhängerbremse die auf das Gesamtgewicht beladene Fahrzeugkombination in Steigungen und Gefällen bis 12 % im Stillstand halten können.

424.2 Die Betätigungskraft der Feststellbremse darf bei Motorwagen mit handbetätigter Vorrichtung 600 N, bei Motorwagen mit fussbetätigter Vorrichtung 700 N und bei Anhängern oder Sattelanhängern 600 N nicht übersteigen.

424.3 Bei Fahrzeugen mit Luftfederung ist die Feststellbremsanlage auch auf das Verhalten bei Druckverlust in den Luftfederbälgen zu beurteilen.

425 *Fahrzeuge mit automatischem Blockierverhinderer (ABV):*

425.1 Die gegebenenfalls vorhandenen Steckverbindungen zur Versorgung des ABV müssen der Norm 7638 der ISO von 1985 über die Steckvorrichtungen für automatische Blockierverhinderer entsprechen.

425.2 Anhänger mit ABV, die mit elektrisch nicht versorgtem ABV die Vorschriften bezüglich der Zuordnungsbänder und gegebenenfalls die Reibungskurven nicht erfüllen (z.B. Fahrzeuge ohne ALB), dürfen nur von Zugfahrzeugen gezogen werden, die mit einer Versorgungseinrichtung für Anhänger-ABV ausgerüstet sind. Diese Anhänger erhalten im Fahrzeugausweis einen entsprechenden Eintrag.

5 Zulassung von Einzelfahrzeugen

51 Herstellerbestätigung

Der Hersteller oder die Herstellerin kann eine Bestätigung über die Einhaltung der Anforderungen nach der Richtlinie 71/320/EWG des Rates vom 26. Juli 1971 zur Angleichung der Rechtsvorschriften der Mitgliedstaaten über die Bremsanlagen bestimmter Klassen von Kraftfahrzeugen und Kraftfahrzeuganhängern oder dem ECE-Reglement Nr. 13 abgeben. Die Motorfahrzeugkontrolle führt in diesem Fall eine Funktionskontrolle durch. Sie kann weitere Prüfungen vornehmen und Unterlagen verlangen.

52 Kompositionsprüfung

Bei Motorfahrzeugen mit Anhänger-Bremssteuerungen und bei Anhängern mit Bremsanlagen, die nicht internationalen Vorschriften entsprechen, kann eine Kompositionsprüfung durchgeführt und im Fahrzeugausweis ein entsprechender Eintrag vorgenommen werden.

Gefährliche Fahrzeugteile

1 Unnötige Teile

- 11 Frontschutzbügel an Fahrzeugen, die nicht der Richtlinie 2005/66/EG des Europäischen Parlaments und des Rates vom 26. Oktober 2005 über die Verwendung von Frontschutzsystemen an Fahrzeugen und zur Änderung der Richtlinie 70/156/EWG des Rates beziehungsweise der Verordnung (EG) Nr. 78/2009 unterstehen (Art. 104a Abs. 3), müssen so ausgestaltet sein, dass sie bei Kollisionen, namentlich mit Fussgängern, Fussgängerinnen, Zweiradfahrern oder Zweiradfahrerinnen keine zusätzliche Verletzungsgefahr darstellen.
- 12 Zierfiguren auf Bughaube und Kotflügel, inbegriffen abstrakte Gebilde, Halb- und Dreivertelfiguren, sind untersagt; ausser wenn sie an geschützter Stelle angebracht sind, so dass ein Körper ungehindert darüber gleiten kann oder wenn sie auf leichten Druck hin ausweichen und so keine Verletzungsgefahr bilden.
- 13 Verzierungen, die sich mehr als 3 cm über die umgebende Karosseriefläche erheben, sind nur gestattet, wenn sie ebenso breit wie hoch und abgerundet sind und in der Längsrichtung eine fließende Begrenzungslinie ohne Verkröpfungen und dergleichen aufweisen. Verzierungen, die weniger als 3 cm hoch sind, sind gestattet, wenn sie keine scharfen Schneiden, Spitzen, Haken oder Vorsprünge aufweisen.

2 Notwendige oder nützliche Teile

Notwendige oder nützliche Teile müssen folgenden Anforderungen genügen:

- 21 Verschlüsse, Griffe und Scharniere für Türen, Motorhauben oder Kofferraumdeckel dürfen keine Spitzen, scharfe Kanten, Haken oder Vorsprünge haben; das Ende von nicht versenkten, seitlichen Türgriffen oder Verschlusshebeln muss nach innen gerichtet sein. Radverschlüsse mit Flügeln sind nur zulässig, wenn sie den Aufbau in der Umgebung des Rades seitlich nicht überragen; Flügelmutter-Zierattrappen sind unzulässig.
- 22 Aussenrückspiegel und ihre Träger dürfen keine Spitzen, Schneiden oder scharfen Kanten haben. Ragen sie in einer Höhe bis 1.80 m über Boden mehr als 0.10 m über die breitesten Karosserieteile vor, so müssen sie bei leichtem Druck genügend ausweichen.

- 23Gepäckträger, Dachroste, Skiträger, Reklame- und Fahrzieltafeln, Kennlampen für Taxis und dergleichen dürfen, besonders in der Fahrtrichtung, keine Spitzen, Schneiden oder scharfen Kanten aufweisen. Tafeln auf den Seitenwänden müssen vorn möglichst an die Karosserie anschliessen.
- 24Stossstangen und ihre Hörner dürfen keine Spitzen und scharfen Kanten haben; ihre Enden müssen möglichst an der Karosserie anliegen.
- 25Luft- oder Regenabweiser an Seitenfenstern oder auf dem Dach müssen mit einem vorderen und seitlichen Rand versehen sein, der mit einem Radius von mindestens 2.5 mm zurückgebogen oder mit einer entsprechenden Kautschukeinfassung ausgeführt ist. Insektenschilder auf der Bughaube müssen aus elastischem Material bestehen.
- 26Sonnenblenden aussen über der Windschutzscheibe sind untersagt. Ausgenommen sind Sonnenblenden, deren Unterkante sich in einer Höhe von mindestens 2.00 m befindet.
- 27Schlepplaschen, Schlepphaken und Halterungen für Arbeitsgeräte müssen nach vorn abgerundet sein. Wenn sie mehr als 3 cm vorstehen, sind sie wirksam abzudecken.
- 28Flaggenständer und dergleichen müssen bei leichtem Druck genügend ausweichen. Antennen müssen so biegsam sein, dass bei einer Kollision keine ernsthaften Verletzungen entstehen können; ihre Spitze muss mit einem Knopf oder dergleichen abgedeckt sein.
- 29Lichtschirme dürfen nicht mehr als 3 cm über den vordersten Teil des Abdeckglases vorstehen und keine scharfen Kanten aufweisen. Nachträglich angebrachte Lichtschirme aus Metall oder anderem festem Material sind untersagt.

Anhang 8⁵⁷⁴

Massgebliche Innenabmessungen von Fahrzeugen zur Bestimmung der Platzzahl sowie zur Berechnung des Gepäckgewichts

1 Allgemeines

11 Messvorschriften zur Bestimmung der Platzzahl

- 111 Beim Messen der Sitzplatzbreite können Fensterrahmen, kleine Vorsprünge usw., die den Sitz- bzw. Schulterraum nicht spürbar einengen, vernachlässigt werden.
- 112 Wird die Sitzbreite durch Armlehnen, Radschutzkasten usw., die bis auf die Sitzfläche hinunterreichen, verringert, so ist die noch benützbare Breite zu messen.
- 113 Die Sitzflächen selbst müssen die vorgeschriebene Breite nicht erreichen, aber so breit sein, dass namentlich der Führer oder die Führerin bequem sitzen kann und bei der Fahrzeugbedienung nicht behindert wird. Übersteigt der Abstand von der Karosseriewand bis zur Sitzfläche (bei der Mitte der Sitzseite) 0.10 m, so ist er bei der Gesamtbreite in Abzug zu bringen.
- 114 Sind die vorderen Sitze im Motorwagen voneinander abgetrennt (Einzelsitze), so dürfen nicht mehr Plätze eingeräumt werden, als Sitze vorhanden sind. Beträgt der Zwischenraum zwischen den Seitenmitten zweier Sitze nicht mehr als 0.05 m, so können sie als durchgehende Sitzbank angesehen werden; ausgenommen sind Einzelsitze, zwischen denen Bedienungshebel (z. B. Handbremse) angebracht sind.
- 115 In besonderen Fällen (vorstehende Bedienungshebel, hoher Kardantunnel usw.) kann die Platzzahl herabgesetzt werden.
- 116 Wird bei Rücksitzen die für zwei Personen erforderliche Breite erreicht, nicht aber der Sitzabstand, so kann ein Platz bewilligt werden.
- 117 Für den Längsabstand sind verstellbare Sitze in der mittleren oder in der vom Fahrzeughersteller angegebenen normalen Benutzungsstellung zu messen.

2 Massgebende Abmessungen

21 Kopffreiheit

Bei landwirtschaftlichen Traktoren beträgt die freie Höhe für die Mitfahrersitze, gemessen von der unbelasteten Sitzfläche bis zur Innenseite des Kabinendaches oder des Schutzrahmens, mindestens 0.70 m.

22 Sitzplatzbreite

221 Führersitz

Für den Führer oder die Führerin muss in der Breite ein freier Raum von mindestens 0.65 m bei schweren Motorwagen, Kleinbussen und Schulbussen und mindestens 0.60 m bei den übrigen Motorwagen vorhanden sein.

222 Mitfahrersitze (*ausgenommen bei landwirtschaftlichen Traktoren*)

Die Mindestsitzbreite je Mitfahrer oder Mitfahrerin beträgt, gemessen auf der Sitzfläche bei der Rückenlehne und auf Schulterhöhe (0.40-0.50 m über der Sitzfläche), für:

	Vordersitze	Rücksitze
a) leichte Motorwagen	0.38 m	0.38 m
b) schwere Motorwagen (ausgenommen Gesellschaftswagen)	0.45 m	0.38 m
c) Kleinbusse	0.45 m	0.40 m
d) Schulbusse	0.30 m	0.30 m
e) Gesellschaftswagen siehe Ziff. 331.1 und 331.2		

23 Lenkradabstand

Der geringste seitliche Abstand von der Mitte des Lenkrades bis zur entfernteren Wand, gemessen an der Rückenlehne des Vordersitzes auf der Höhe der Lenkradmitte, beträgt (mit Einschluss des Führers oder der Führerin) für:

	2 Plätze	3 Plätze	4 Plätze
a) leichte Motorwagen:	0.63 m	1.01m;	
b) schwere Motorwagen:	0.72 m	1.17 m	1.62 m;
c) Schulbusse:	0.58 m	0.88 m	1.18 m.

24 Längsabstand der Sitze

241 Der freie Raum zwischen den Rückenlehnen zweier hintereinander befindlicher Sitze oder zwischen der Vorderseite einer Rückenlehne und

einer vor dem Sitz befindlichen Wand, gemessen 0.15 m über der unbelasteten Sitzfläche, muss mindestens betragen:

241.1 bei Motorwagen mit Einschluss der Schulbusse: 0.55 m.

241.2 bei Kleinbussen: 0.60 m,

241.3 bei Gesellschaftswagen siehe Ziff. 331.5.

242 Bei zwei gegeneinander gerichteten Sitzen muss zwischen ihren Rückenlehnen ein freier Raum von mindestens 1.30 m bestehen; bei Schulbussen genügen 1.00 m.

25 Personengewichte

Das für die Bestimmung der Platzzahl massgebende Personengewicht für Mitfahrer und Mitfahrerinnen beträgt 75 kg, ausgenommen bei:

- Kleinbussen: 71 kg,
- Kleinbussen mit Stehplätzen: 68 kg,
- Schulbussen: 40 kg,
- Gesellschaftswagen siehe Ziff. 321.

26 Stehplätze bei Kleinbussen

Die Grundfläche eines Stehplatzes muss mindestens $0,125 \text{ m}^2$ betragen. Die Bestimmung der für Stehplätze verfügbaren Fläche richtet sich nach Ziff. 332.1.

3 Besondere Bestimmungen für Gesellschaftswagen

31 Allgemeines

311 Gesellschaftswagen werden zur Berechnung ihrer Sitzplatzzahl in die folgenden Klassen eingeteilt:

311.1 Klasse I: Gesellschaftswagen mit Sitzen und Stehplätzen für mehr als 22 Fahrgäste, die die Beförderung von Fahrgästen auf Strecken mit zahlreichen Haltestellen ermöglichen.

311.2 Klasse II: Gesellschaftswagen für mehr als 22 Fahrgäste, die hauptsächlich zur Beförderung sitzender Fahrgäste gebaut und so ausgelegt sind, dass die Beförderung stehender Fahrgäste im Gang und/oder in einem Bereich, der nicht grösser ist als der Raum von zwei Sitzbänken, möglich ist.

311.3 Klasse III: Gesellschaftswagen für mehr als 22 Fahrgäste, die ausschliesslich für die Beförderung sitzender Fahrgäste gebaut sind.

311.4 Klasse A: Gesellschaftswagen für bis zu 22 Fahrgäste, die zur Beförderung stehender Fahrgäste ausgelegt sind; ein Fahrzeug dieser Klasse verfügt über Sitze und es müssen Stehplätze vorhanden sein.

311.5 Klasse B: Gesellschaftswagen für bis zu 22 Fahrgäste, die nicht zur Beförderung stehender Fahrgäste ausgelegt sind; in einem Fahrzeug dieser Klasse sind keine Stehplätze vorhanden.

312 Bei Gesellschaftswagen muss zwischen den Sitzen ein Längsgang von mindestens 0.24 m Breite vorhanden sein. Die Sitze dürfen jedoch nach der Fahrzeugmitte verschoben werden, wenn sie unbelastet leicht in ihre ursprüngliche Lage bewegt werden können.

32 Belastungen

321 Das Personengewicht (Q) beträgt für Fahrzeuge der Klassen:

I und A: 68 kg;

II, III und B: 71 kg.

321.1 Bei Fahrzeugen der Klassen II, III und B sind im Personengewicht 3 kg Handgepäck berücksichtigt.

321.2 Aufgehoben

322 Das Gepäckgewicht (B) muss mindestens 100 kg pro m³ Ladevolumen (V) betragen. Bei Fahrzeugen der Klassen I und A wird das Ladevolumen der nur von aussen zugänglichen Gepäckräume nicht berücksichtigt.

323 Die Belastung des auf dem Fahrzeugdach beförderten Gepäcks (BX) darf 75 kg pro m² Dachfläche, die für die Gepäckbeförderung ausgerüstet ist (VX), nicht übersteigen.

33 Mindestabmessungen von Sitz- und Stehplätzen

331 Sitzplätze (A)

		Klasse I, A und B	Klasse II	Klasse III
333.1	<i>Einzelitze</i>			
331.11	Breite des Sitzpolsters	0.40 m	0.40 m	0.45 m
331.12	Breite des verfügbaren Raumes, gemessen auf einer waagrechten Ebene entlang der Rückenlehne in einer Höhe zwischen 0.27 m und 0.65 m oberhalb des unbelasteten Sitzpolsters	0.50 m	0.50 m	0.50 m
	Bei Fahrzeugen mit einer Breite von bis zu 2.35 m	0.40 m	0.40 m	0.40 m
331.2	<i>Sitzbänke für zwei oder mehr Fahrgäste</i>			

331.21	Breite des Sitzpolsters	0.40 m	0.40 m	0.45 m
331.22	Breite des verfügbaren Raumes, gemessen auf einer waagrechten Ebene entlang der Rückenlehne in einer Höhe zwischen 0.27 m und 0.65 m oberhalb des unbelasteten Sitzpolsters	0.45 m	0.45 m	0.45 m
	Bei Fahrzeugen mit einer Breite von bis zu 2.35 m	0.40 m	0.40 m	0.40 m
331.3	Tiefe des Sitzkissens	0.35 m	0.40 m	0.40 m

331.4 Höhe des Sitzkissens

Die Höhe des unbelasteten Sitzpolsters über dem Boden muss im Fussbereich des Fahrgastes so gross sein, dass der Abstand zwischen dem Boden und der waagrechten, den vorderen oberen Teil des Sitzpolsters tangierenden Ebene zwischen 0.40 m und 0.50 m beträgt. Im Bereich der Rad- und Motorraumverkleidungen darf dieser Abstand auf 0.35 m verringert sein.

331.5 Abstand zwischen den Sitzen

Bei Anordnung der Sitze in gleicher Richtung muss zwischen der Vorderseite der Rückenlehne eines Sitzes und der Rückseite der Rückenlehne des vor diesem befindlichen Sitzes in jeder Höhe zwischen der Oberfläche des Sitzpolsters und einer Höhe von 0.62 m über dem Fahrzeugboden der in waagrechter Richtung gemessene Abstand mindestens betragen:

Klasse I, A und B	Klasse II	Klasse III
0.65 m	0.68 m	0.68 m

331.6 Kopffreiheit oberhalb der Sitzplätze

Oberhalb jedes Sitzplatzes muss - mit Ausnahme der Sitze der vordersten Reihe in Fahrzeugen der Klassen A und B - die freie Höhe, gemessen vom höchsten Punkt der unbelasteten Sitzfläche, mindestens 0.90 m bzw. bei doppelstöckigen Gesellschaftswagen im oberen Stock 0.85 m und über dem Teil des Fussbodens, auf dem die Füße des sitzenden Fahrgastes ruhen, mindestens 1.35 m betragen. Von diesen Abmessungen kann im unteren Stock von doppelstöckigen Gesellschaftswagen im Bereich über oder hinter der Hinterachse um bis zu 10 % abgewichen werden.

332 Stehplätze

- 332.1 Die für Stehplätze verfügbare Fläche (S_1) in m^2 wird errechnet, indem die folgenden Flächen von der Gesamtbodenfläche eines Fahrzeuges abgezogen werden:
- 332.11 die Fläche des Führerraumes;
 - 332.12 die Fläche von Stufen an Türen und die Fläche jeder Stufe mit einer Tiefe von weniger als 0.30 m;
 - 332.13 die Fläche jedes Teils der beweglichen Teile eines Gelenkbusses, der durch Haltestangen und/oder Trennwände unzugänglich ist;
 - 332.14 die Fläche aller Teile des Bodens, bei denen die Neigung mehr als 8 % beträgt; bei Niederflurfahrzeugen darf die Neigung bis jeweils 2 m vor und hinter der Hinterachse 12.5 % betragen;
 - 332.15 die Flächen aller Bereiche, die für stehende Mitfahrer und Mitfahrerinnen nicht zugänglich sind, wenn alle Sitze besetzt sind;
 - 332.16 die Fläche aller Bereiche, deren lichte Höhe über dem Fussboden weniger als 1.80 m beträgt (hierbei werden die Haltegriffe nicht berücksichtigt);
 - 332.17 der Bereich vor der vertikalen Ebene durch die Mitte der Sitzfläche des Führersitzes (in dessen hinterster Stellung) und durch den Mittelpunkt des auf der gegenüberliegenden Seite des Fahrzeuges angebrachten äusseren Rückspiegels;
 - 332.18 der Bereich von 0.30 m vor jedem Sitz bzw. 0.225 m bei doppelstöckigen Gesellschaftswagen vor den auf den Radkasten quer zur Fahrtrichtung angeordneten Sitzen;
 - 332.19 jeder Teil der Fussbodenoberfläche, auf den kein Rechteck von 0.40 m \times 0.30 m gelegt werden kann.
- 332.2 Aufgehoben
- 332.21 die Fläche aller Bereiche, ausser dem Mittelgang, in denen der Fussboden keine ebene Fläche mit einer Steigung von weniger als 6 % darstellt, oder solche Bereiche, die sich hinter der senkrechten Querebene 1.50 m vor der Mittellinie der Hinterachse befinden und in denen die Steigung mehr als 8 % beträgt;
 - 332.22 die Flächen aller Bereiche, die für einen stehenden Fahrgast nicht zugänglich sind, wenn alle Sitze besetzt sind;
 - 332.23 die Fläche aller Bereiche, deren lichte Höhe über dem Fussboden weniger als 1.90 m beträgt oder der Teil des Mittelganges über oder hinter der Hinterachse sowie den angrenzenden Bereichen, in denen die lichte Höhe weniger als 1.80 m beträgt;

332.24 der Bereich vor der vertikalen Ebene durch die Mitte der Polsterfläche des Führersitzes (in dessen hinterster Stellung) und durch den Mittelpunkt des auf der gegenüberliegenden Seite des Fahrzeuges angebrachten äusseren Rückspiegels;

332.3 bei Fahrzeugen der Klasse II sind alle Bereiche, die sich nicht in den Gängen befinden, zusätzlich zu der Ziffer 332.1 abzuziehen.

332.4 *Grundfläche für Stehplätze (SSp)*

332.41 Die Grundfläche eines Stehplatzes muss mindestens betragen:

Klasse I und B: 0.125 m^2 ;

Klasse II: 0.15 m^2 .

34 Anzahl der Plätze

341 Die Gesamtzahl der Plätze (N) ist wie folgt zu berechnen:

$$N = A + \frac{S_1}{S_{Sp}} \leq \frac{PT - PV - (100 \times V) - (75 \times VX)}{Q}$$

342 N = Gesamtzahl der Plätze

A = Anzahl Sitzplätze

S₁ = für stehende Fahrgäste zur Verfügung stehende Fläche in m²

SSp = Grundfläche pro Stehplatz in m²

PT = Gesamtgewicht des Fahrzeuges

PV = Leergewicht des Fahrzeuges

V = Volumen des Gepäcks in m³

VX = Fläche des Gepäcks in m²

Q = Personengewicht in kg

V = Für Gepäck zur Verfügung stehendes Volumen in m³

VX = Für Gepäck zur Verfügung stehende Dachfläche in m²

343 Bei Fahrzeugen der Klasse III beträgt der Wert S₁ (für stehende Fahrgäste zur Verfügung stehende Fläche) 0, da nur sitzende Fahrgäste zulässig sind.

Anhang 9⁵⁷⁵**Lichter, Richtungsblinker und Rückstrahler****1 Farbe****11 Die Lichter müssen folgende Farben haben:****111 Nach vorn gerichtete**

- Lichter: weiss oder hellgelb;
- Rückstrahler im allgemeinen: weiss;
- Pedalarückstrahler: gelb;
- Richtungsblinker und Warnblinker: gelb.

112 Rückwärts gerichtete

- Bremslichter: rot;
- Richtungsblinker und Warnblinker: rot oder gelb;
- Pedalarückstrahler: gelb;
- Rückfahrlichter: weiss, hellgelb oder gelb;
- Kontrollschildbeleuchtung: weiss;
- Übrige Lichter und Rückstrahler: rot;
- Nebelschlusslichter: rot.

113 Seitwärts wirkende

- Rückstrahler, Markierlichter sowie Warnlichter an Türen: rot oder gelb;
- Richtungsblinker und mitblinkende Markierlichter: gelb;
- Retroreflektierende Kennzeichnung von Reifen und Felgen an Fahrrädern und Motorfahrrädern: weiss.

114 Arbeitslichter, beleuchtete Strecken- und Fahrzieltafeln: weiss, hellgelb oder gelb.**115 Kennlampen für Taxis, Pannlampen und Notfallkennzeichen für Arztfahrzeuge, Gefahrenlichter sowie Rückstrahler von Fahrradanhängern, sofern sie nicht den Ziff. 111 und 112 entsprechen: gelb.**

Taxikennlampen dürfen mit Bewilligung der Motorfahrzeugkontrolle andere Farben (jedoch nicht rot) aufweisen, wenn dies aus Kontrollgründen erforderlich ist.

116 Blaulicht für vortrittsberechtigte Fahrzeuge: blau.

12 Farbkennwerte

Das durch die farbigen Abschlussgläser erzeugte Licht ist unter Verwendung einer vom Hersteller oder von der Herstellerin vorgesehenen Glühlampe bei der Nennspannung zu prüfen. Das von einem Rückstrahler reflektierte, farbige Licht muss sich bei Verwendung einer weissen Lichtquelle mit einer Farbtemperatur von 2856° Kelvin ergeben. Die Farbwertanteile müssen sich im Farbdreieck der IBC innerhalb folgender Grenzen befinden:

Weiss

Grenze gegen blau: $x \geq 0.310$

Grenze gegen gelb: $x \leq 0.500$

Grenze gegen grün: $y \leq 0.150 + 0.640 x$

Grenze gegen grün: $y \leq 0.440$

Grenze gegen purpur: $y \geq 0.050 + 0.750 x$

Grenze gegen rot: $y \geq 0.382$

Hellgelb (Selektivgelb)

Grenze gegen rot: $y \geq 0.138 + 0.580 x$

Grenze gegen grün: $y \leq 1.29 x - 0.100$

Grenze gegen weiss: $y \geq -x + 0.966$

Grenze gegen Spektralwert: $y \leq -x + 0.992$

(Für Nebellichter: Grenze gegen weiss: $y \geq -x + 0.940$ u. $y \geq 0.440$)

Gelb (Orangefarbig)

Grenze gegen gelb: $y \geq 0.429$

Grenze gegen rot: $y \geq 0.398$

Grenze gegen weiss: $z \leq 0.007$

Rot

Grenze gegen gelb: $y \leq 0.335$

Grenze gegen purpur: $z \leq 0.008$

Blau (für vortrittsberechtigte Fahrzeuge)

Grenze gegen grün: $y \leq 0.065 + 0.805 x$

Grenze gegen weiss: $y \leq 0.400 - x$

Grenze gegen purpur: $x \leq 0.133 + 0.600 y$

2 Seitlicher Abstand und Zwischenraum

21Bei Abblend-, Stand-, Schluss-, Nebellichtern, bei Richtungsblinkern sowie bei Rückstrahlern darf der äusserste Rand der Leuchtfläche seitlich höchstens 0.40 m von den äussersten, festen Teilen des Fahrzeugs entfernt sein.

- 22 Bei Markier- und Parklichtern, die wegen der Bauart oder Verwendung eines Fahrzeugs nicht an den äussersten Stellen angebracht werden können, darf der äusserste Punkt der Leuchtfläche nicht mehr als 0.40 m vom Fahrzeugrand entfernt sein. Der Abstand von 0.40 m gilt nicht für Markierlichter an landwirtschaftlichen Motorfahrzeugen. Bei Anhängern darf der äusserste Rand der Leuchtfläche der Standlichter seitlich nicht weiter als 0,15 m von den äussersten, festen Teilen des Fahrzeugs entfernt sein.
- 23 Der Zwischenraum zwischen den Leuchtflächen der Abblendlichter und derjenige zwischen den Leuchtflächen der Richtungsblinker muss mindestens 0.50 m betragen. Dies gilt nicht für zweirädrige Motorräder mit oder ohne Seitenwagen und Motorschlitten und für Fahrzeuge der Klassen M₁ und N₁
- 231 Beträgt die Fahrzeugbreite nicht mehr als 1.30 m, so muss der Zwischenraum zwischen den Leuchtflächen der Abblendlichter und derjenige zwischen den Leuchtflächen der Richtungsblinker mindestens 0.40 m betragen. Dies gilt nicht für zweirädrige Motorräder mit oder ohne Seitenwagen, Motorschlitten und für Fahrzeuge der Klassen M₁ und N₁
- 232 Bei zweirädrigen Motorrädern mit oder ohne Seitenwagen mit mehreren Fern- und/oder Abblendlichtern darf der Abstand zwischen den Leuchtflächen der einzelnen Lichter nicht mehr als 0.20 m betragen
- 24 Der Zwischenraum zwischen den Leuchtflächen der Richtungsblinker von Motorrädern muss mindestens betragen:
- a) bei Richtungsblinkern gemäss Ziff. 52 Anordnung I: 0.56 m;
 - b) bei Richtungsblinkern gemäss Ziff. 52 Anordnung II:
 - aa) zwischen den vorderen Blinkern: 0.24 m;
 - bb) zwischen den hinteren Blinkern: 0.18 m.
- 25 Für dreirädrige Kleinmotorräder, Leicht-, Klein- und dreirädrige Motorfahrzeuge gilt die Anforderung von Ziff. 21 betreffend den seitlichen Abstand der Schlusslichter nicht. Der Zwischenraum zwischen den Leuchtflächen muss jedoch bei Fahrzeugen mit zwei Hinterrädern mindestens 0.60 m betragen; bis zu einer Fahrzeugbreite von 1.30 m genügt ein Abstand von 0.40 m.

3 Anbringungshöhe

- 31 Der Abstand des unteren Randes der Leuchtfläche vom Boden muss wenigstens betragen:
- 311 bei Abblendlichtern: 0.50 m;
- 312 bei Stand-, Schluss-, Brems- und Markierlichtern sowie bei Richtungsblinkern: 0.35 m;

- bei Schluss- und Bremslichtern von Motorrädern, Leicht-, Klein- und dreirädrigen Motorfahrzeugen: 0.25 m;
- 313 bei Nebel- und Nebelschlusslichtern sowie Rückstrahlern: 0.25 m;
- 314 bei Rückfahrlichtern, ausgenommen an Fahrzeugen der Klassen M₁ und N₁ mit einer Länge bis 6 m: 0.25 m.
- 32 Der Abstand des oberen Randes der Leuchtfläche vom Boden darf höchstens betragen:
- 321 bei Abblend- und Nebellichtern: 1.20 m;
- bei Abblend- und Nebellichtern von landwirtschaftlichen Motorfahrzeugen, wenn es die Form des Aufbaus erfordert und bei Abblendlichtern von Fahrzeugen der Klasse N₃G (Geländefahrzeuge; Art. 12 Abs. 3): 1.50 m;
- 322 bei Stand-, Schluss-, Brems- und Richtungsblinkern sowie bei seitlichen Markierlichtern: 1.50 m;
- wenn es die Form des Aufbaus erfordert: 2.10 m;
- 322.1 bei landwirtschaftlichen Motorfahrzeugen: 1.90 m;
- wenn es die Form des Aufbaus erfordert: 2.10 m;
- bei Standlichtern: 2.30 m;
- 322.2 bei seitlichen Richtungsblinkern: 2.30 m;
- 322.3 bei Standlichtern an Fahrzeugen der Klassen O₁ und O₂: 2.10 m;
- 323 bei Markier-, Gefahren- und Blaulichtern: 4.00 m;
- 324 bei Rückstrahlern: 0.90 m;
- wenn es die Form des Aufbaus erfordert: 1.50 m;
- 324.1 Aufgehoben
- 325 bei Nebellichtern: 1.00 m;
- bei Nebelschlusslichtern von Geländefahrzeugen (Art. 12 Abs. 3): 1.20 m;
- bei Nebelschlusslichtern von landwirtschaftlichen Motorfahrzeugen: 2.10 m;
- 326 bei Rückfahrlichtern, ausgenommen an Fahrzeugen der Klassen M₁ und N₁ mit einer Länge bis 6 m: 1.20 m.
- 33 Kann bei besonderen Fahrzeugen, namentlich bei Arbeitsmotorwagen, wegen ihrer Bauart oder Verwendung die Höhenvorschrift nicht eingehalten werden, so sind die Lichter und Rückstrahler möglichst nahe an den vorgeschriebenen Stellen anzubringen.

34 Können bei landwirtschaftlichen Motorfahrzeugen die Vorschriften über die Anbringungshöhe und den seitlichen Abstand der Rückstrahler nicht eingehalten werden, so dürfen 4 Rückstrahler gemäss folgender Anordnung angebracht werden:

341 zwei Rückstrahler, deren oberer Rand der Leuchtfläche sich höchstens 0.90 m über dem Boden befindet und der Abstand zwischen den inneren Rändern mindestens 0.40 m beträgt und

342 zwei Rückstrahler, deren oberer Rand der Leuchtfläche sich höchstens auf einer Höhe von 2.10 m über dem Boden befindet und der äusserste Rand der Leuchtfläche seitlich höchstens 0.40 m von den breitesten Teilen der Fahrzeugkarosserie entfernt ist.

35 Das zusätzliche, nach hinten gerichtete Bremslicht muss symmetrisch zur Fahrzeuglängsachse fest angebracht sein. Der Abstand des unteren Randes der Leuchtfläche vom Boden muss wenigstens 0.85 m betragen oder sich nicht mehr als 0.15 m unter dem unteren Rand der Heckscheibe befinden. In jedem Fall muss sich der untere Rand des zusätzlichen Bremslichtes über dem oberen Rand der Leuchtfläche der vorgeschriebenen Bremslichter befinden.

4 Beleuchtungs- oder Lichtstärke

41 Fernlichter

Die Fernlichter müssen bei einer Messdistanz von 25 m die Beleuchtungsstärken in LUX (Ix) gemäss nachstehender Tabelle aufweisen. Für Fernlichter an Fahrzeugen, deren Geschwindigkeit 45 km/h nicht übersteigen kann, gelten nur die Höchstwerte.

Messort	Motorwagen	Motorräder, Leicht-, Klein- und dreirädrige Motorfahrzeuge	
		Höchstgeschwindigkeit von:	
		> 30 km/h	≤ 30 km/h
- Zentrum des Fernlichtbündels	min. 32*	min. 16*	min. 8*
- 1.125 m links und rechts davon	min. 16*	min. 8*	min. 4*
- 2.25 m links und rechts davon	min. 4*	min. 2*	min. 1*

- Höchstwert für alle Fernlichter eines Fahrzeugs zusammen	480	240	240
* Wert für ein Licht			

42 Abblend- und Nebellichter

Bei einer Messdistanz von 25 m muss die Beleuchtungsstärke der Abblend- und Nebellichter in LUX (Ix) innerhalb der Werte gemäss nachstehender Tabelle liegen. Nebellichter müssen den Mindestwert nicht erreichen. Abblendlichter an landwirtschaftlichen Traktoren sowie an Motorwagen, deren Geschwindigkeit 30 km/h nicht übersteigt, müssen wenigstens 50 Prozent des für Motorwagen vorgeschriebenen Mindestwertes erreichen. Dies gilt nicht für Motorräder, Leicht-, Klein- und dreirädrige Motorfahrzeuge. Die Höchstwerte dürfen nicht überschritten werden.

Messort	Motorwagen	Motorräder, Leicht-, Klein- und dreirädrige Motorfahrzeuge	
		> 30 km/h	≤ 30 km/h
0.20 m unter der Hell-Dunkel-Grenze in der Vertikalachse des Scheinwerfers und bis 2.25 m rechts und links davon (bei Lichtern amerikanischer Bauart ohne Abblendkappe: in der Mitte des Lichtflecks und bis 2.25 m rechts und links davon)	min. 2*	min. 1*	min. 0.75*
Oberhalb einer Linie, die links der Scheinwerferachse auf der Höhe des Leuchtfadens waagrecht verläuft und nach rechts um 15° ansteigt	max. 1.2*	max. 1.2*	max. 1.2*
* Wert für ein Licht			

43 Stand-, Schluss-, Brems-, Markier- und Parklichter sowie Richtungsblinker

Art der Vorrichtung	Lichtstärke in Candela (cd) in der optischen Achse	
	mindestens	höchstens
Standlichter und nach vorn gerichtete Markierlichter	4	60

<i>Schlusslichter</i> ¹ sowie nach hinten gerichtete <i>Markierlichter</i>	4	12
<i>Parklichter</i>		
- nach vorn	2	60
- nach hinten	2	30
<i>Bremslichter</i> ¹	40	100
Motorräder, Leicht-, Klein- und dreirädrige Motorfahrzeuge und ihre Anhänger		
Übrige Fahrzeuge		
- Bremslichter mit einer Lichtstärke	60	185
- Bremslichter mit zwei Lichtstärken		
bei Tag	130	520
bei Nacht	30	80
- 1 zusätzliches Bremslicht	25	80
- 2 zusätzliche Bremslichter	je 25	110
<i>Richtungsblinker</i>		
Motorräder, Leicht-, Klein- und dreirädrige Motorfahrzeuge		
- gemäss Anordnung I und II		
nach vorne	90	700
nach hinten	50	200
Übrige Fahrzeuge		
- vorn	175	700
- hinten		
- mit einer Lichtstärke	50	350
- mit zwei Lichtstärken		
bei Tag	175	700
bei Nacht	40	120
- seitlich		
- gemäss Anordnung I		
nach vorn	175	700

nach hinten	50	350
- gemäss Anordnung III		
nach vorn	175	700
nach hinten	0.3	200
- gemäss Anordnung IV	0.3	200

1 Sind Schluss- und Bremslichter gleicher Farbe in einer Vorrichtung vereinigt, so muss die Lichtstärke des Bremslichtes fünfmal grösser sein als diejenige des Schlusslichtes.

44 Rückstrahler

Die Rückstrahlwerte von roten Rückstrahlern müssen mindestens den in der nachstehenden Tabelle aufgeführten Werten entsprechen. Die Werte sind in Millicandela pro LUX (mcd/Ix):

Art der Rückstrahlers	Beobachtungswinkel ¹	Rückstrahlwerte n mcd/lx bei Anleuchtungswinkel ² von:			
		vertikal horizontal	0° 0°	± 10° 0°	± 5° ± 20°
Dreieckige Rückstrahler			450 12	200 8	150 8
Übrige Rückstrahler			300 5	200 2.8	100 2.5

1 Beobachtungswinkel ist der Winkel zwischen dem einfallenden Lichtstrahl und der Beobachtungseinrichtung.

2 Anleuchtungswinkel ist der Winkel zwischen dem einfallenden Lichtstrahl und der Achse des Rückstrahlers.

441 Die Rückstrahlwerte von gelben Rückstrahlern müssen gegenüber den roten Rückstrahlern mindestens um Faktor 2.5 höher sein.

442 Die Rückstrahlwerte von weissen Rückstrahlern müssen gegenüber den roten Rückstrahlern mindestens um Faktor 4 höher sein.

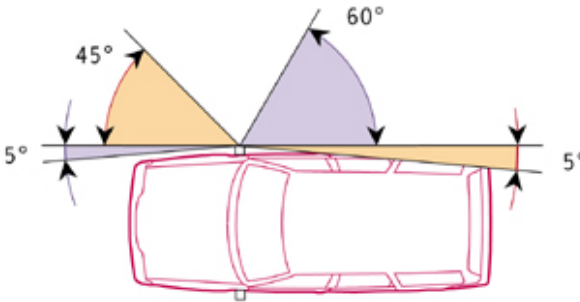
5 Anordnung und Sichtwinkel für Richtungsblinker

Die Richtungsblinker sind gemäss den nachstehenden Abbildungen anzuordnen, unter Einhaltung der darin angegebenen, horizontalen Sichtwinkel. Der vertikale Sichtwinkel muss bei allen Fahrzeugarten beidseits der Horizontalebene je 15° betragen. Beträgt die Anbauhöhe weniger als 0.75 m, genügt ein Sichtwinkel von 5° nach unten. Bei zusätzlichen, hoch angeordneten Richtungsblinkern genügt ein Sichtwinkel von 5° nach oben, sofern die Anbauhöhe mindestens 2.10 m beträgt. Bei Anordnung V der

Ziff. 51 gelten für mitblinkenden Markierlichter die Sichtwinkel gemäss Ziff. 61 und 62 dieses Anhangs.

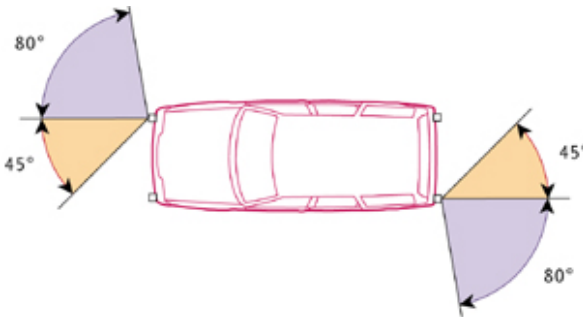
51 Motorwagen

Anordnung I



Nur für Fahrzeuge bis 4 m Länge zulässig, die nicht den Klassen M oder N angehören

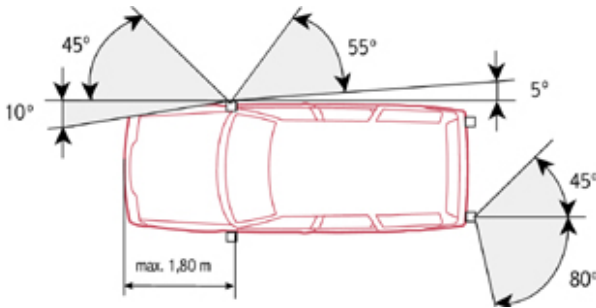
Anordnung II



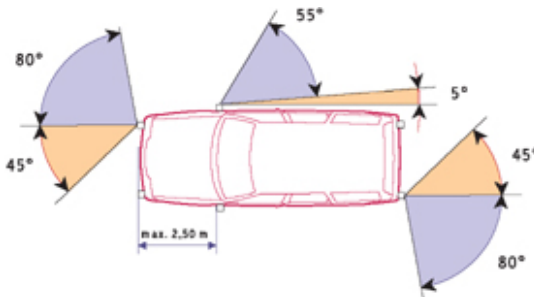
Nur für Fahrzeuge bis 6 m Länge zulässig

Anordnung III

Nur für Fahrzeuge zulässig, die nicht den Klassen M oder N angehören. Distanz der Blinker vom vorderen Fahrzeugrand höchstens 1.80 m

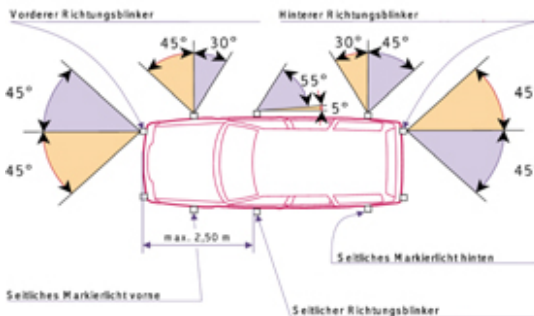


Anordnung IV



Für alle Fahrzeuge zulässig. Distanz der seitlichen Blinker vom vorderen Fahrzeugrand höchstens 2.50 m

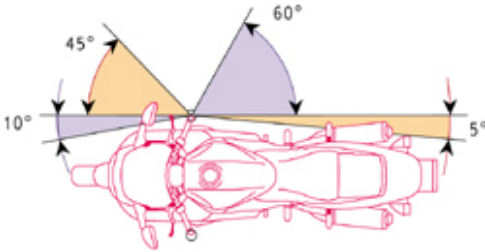
Anordnung V



Nur für Fahrzeuge bis 6 m Länge zulässig. Distanz der seitlichen Blinker vom vorderen Fahrzeugrand höchstens 2.50 m. Die leuchtende Fläche der mitblin-kenden seitlichen Mar-kerlichter muss mindes-tens je 12.5 cm² betragen.

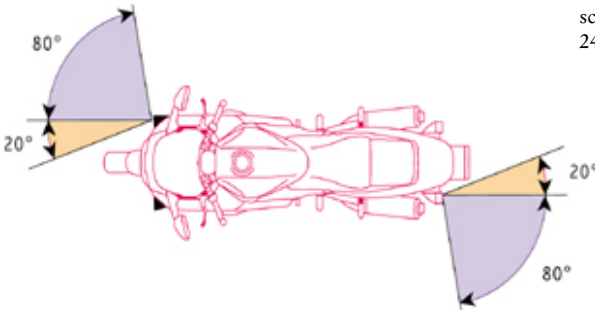
52 Motorräder

Anordnung I



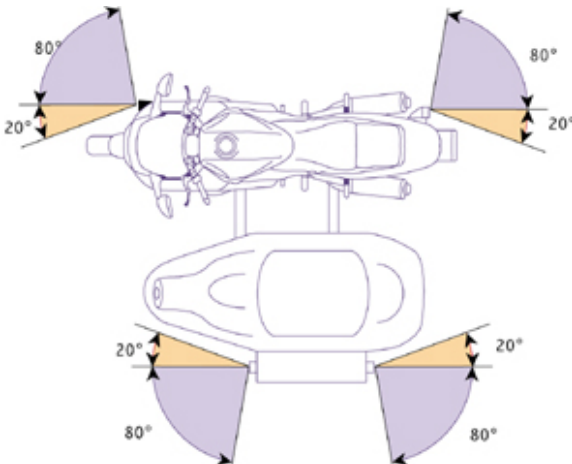
Minimalabstand zwischen den Blinkern 56 cm

Anordnung II

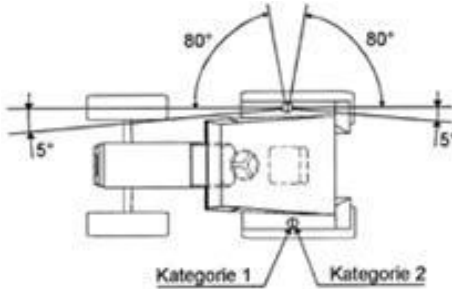
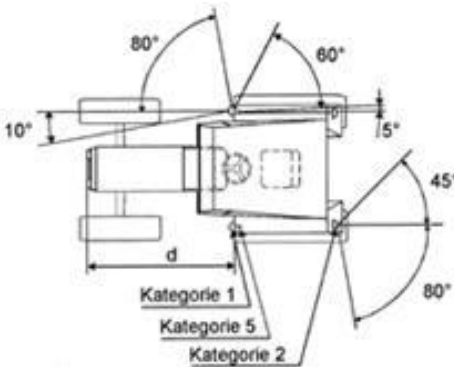


Minimalabstand zwischen den Blinkern vorne 24 cm hinten 18 cm

53 Motorräder mit Seitenwagen



54 Landwirtschaftliche Traktoren

Anordnung I*Anordnung II*

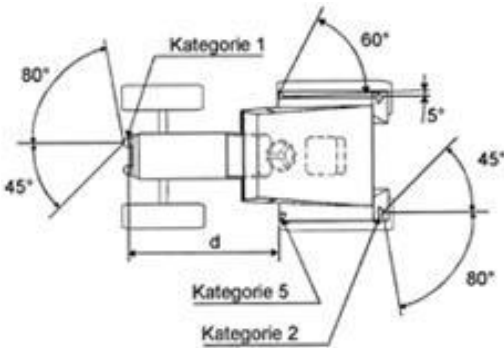
Der Wert von 5° für den toten Winkel der Sichtbarkeit des seitlichen Zusatz-Richtungsblinkers nach hinten ist eine obere Grenze. Dieser Wert kann auf 10° erhöht werden, wenn 5° nicht eingehalten werden können.

$$d \leq 1.80 \text{ m}$$

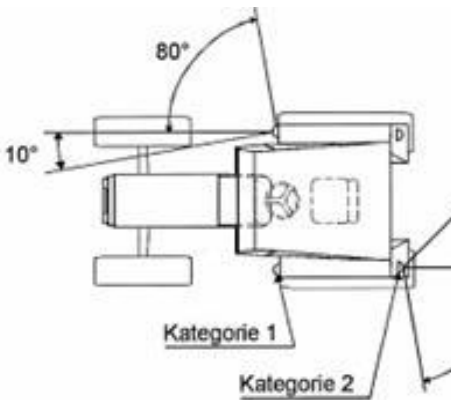
Anordnung III

Der Wert von 5° für den toten Winkel der Sichtbarkeit des seitlichen Zusatz-Richtungsblinkers nach hinten ist eine obere Grenze. Dieser Wert kann auf 10° erhöht werden, wenn 5° nicht eingehalten werden können.

$$d \leq 2.60 \text{ m}$$



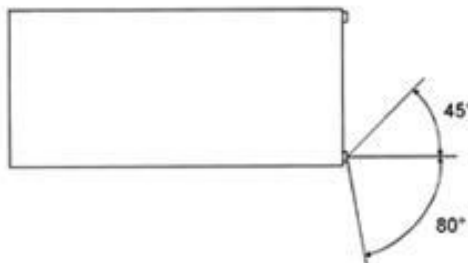
Anordnung IV



Der Wert von 10° für die Sichtbarkeit der vorderen Richtungsblinker nach innen kann bei Fahrzeugen mit einer Breite über alles von nicht mehr als 1.40 m auf 3° verringert werden.

- Kategorien der Richtungsblinker
- Kategorie 1: für vordere Richtungsblinker
 - Kategorie 2: für hintere Richtungsblinker
 - Kategorie 1: für seitliche Zusatz-Richtungsblinker

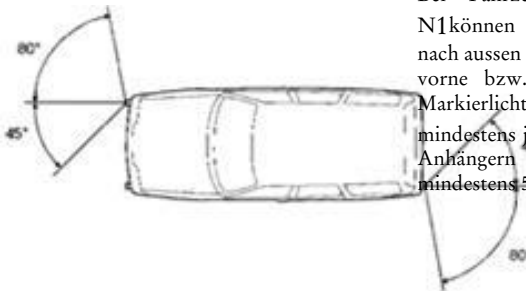
55 Anhänger



6 Sichtwinkel für Stand-, Schluss-, Brems-, Markier-, Park- und Nebelschlusslichter

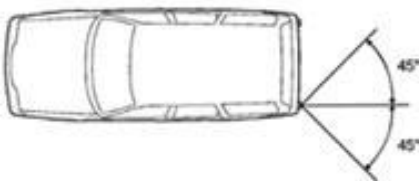
- 61 Bei vertikalen Sichtwinkel müssen bei allen Fahrzeugarten beidseits der Horizontalebene je 15° , bei Nebelschlusslichtern je 5° , bei Markierlichtern 5° nach oben und 20° nach unten betragen. Für Stand-, Schluss-, Brems-, Markier- und Parklichter genügt ein Sichtwinkel von 5° nach unten, wenn die Anbauhöhe weniger als 0,75 m beträgt. Bei zusätzlichen, hoch angeordneten Schluss- und Bremslichtern genügt ein Sichtwinkel von 5° nach oben, sofern die Anbauhöhe mindestens 2,10 m beträgt. Bei seitlichen Markierlichtern, welche mit den Richtungsblinkern mitblinken, müssen die vertikalen Sichtwinkel nach unten und nach oben 10° betragen.
- 62 Die horizontalen Sichtwinkel müssen bei mitblinkenden seitlichen Markierlichtern der Anordnung V in Ziff. 51 entsprechen. Für vordere und hintere Markierlichter müssen sie lediglich nach aussen 80° betragen. Für die übrigen Beleuchtungsrichtungen richten sich die horizontalen Sichtwinkel nach folgenden Anordnungen:

63 Für Stand- und Schlusslichter



Bei Fahrzeugen der Klassen M1 und N1 können die horizontalen Sichtwinkel nach aussen auf 45° reduziert werden, wenn vorne bzw. hinten ergänzende seitliche Markierlichter mit einer Leuchtfäche von mindestens je $12,5 \text{ cm}^2$ angebracht sind. Bei Anhängern muss der innere Sichtwinkel mindestens 5° betragen.

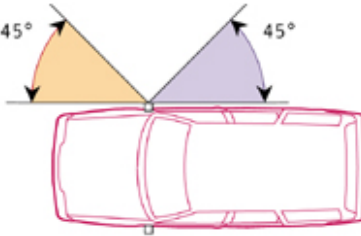
64 Für Bremslichter



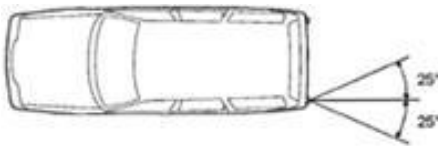
65 Für das zusätzliche Bremslicht



66 Für Parklichter



67 Für Nebelschlusslichter



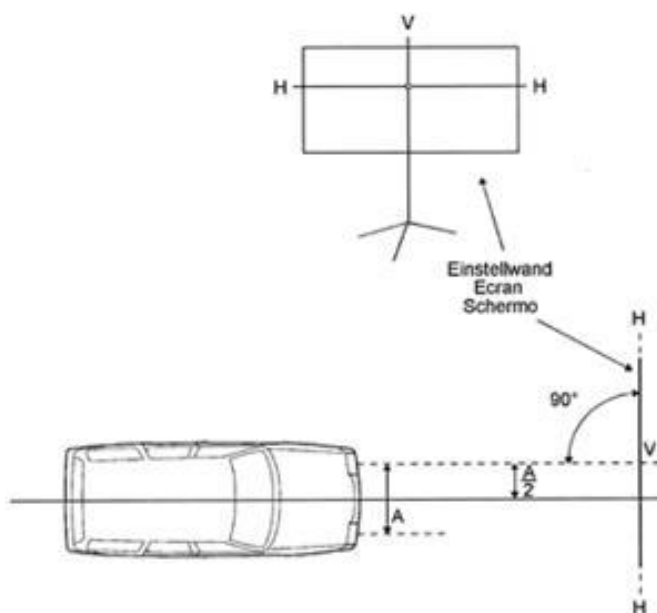
7 Einstellung

71 Allgemeines

711 Zur Einstellung der Lichter wird eine matte, helle, mindestens 1 m breite Kontrollwand verwendet, welche eine Horizontallinie (H) und eine Vertikallinie (V) aufweist, oder ein optisches Einstellgerät, welches das auf einer 10.00 m entfernten Einstellwand entstehende Bild wiedergeben muss.

712 Das Fahrzeug, dessen Reifen den vorgeschriebenen Druck aufweisen müssen, steht auf ebener Fläche; die Vorderräder müssen geradeaus gerichtet sein. Eine allfällig automatische Nivellierung muss sich vollständig eingestellt haben.

713 Die Horizontallinie der Kontrollwand muss sich auf gleicher Höhe über dem Boden, die Vertikallinie in gleichem seitlichem Abstand von der Fahrzeuglängsachse befinden wie der Glühfaden des zu prüfenden Lichtes.



714 Bei Fahrzeugen, deren Anbau der Beleuchtungseinrichtungen nach anerkannten internationalen Vorschriften genehmigt ist, richtet sich die Einstellung nach diesen Vorschriften.

72 Fernlichter

721 Die Einstellung der Fernlichter ist nur vorzunehmen, wenn sie sich nicht zwangsläufig aus der Einstellung des Abblendlichtes ergibt, d. h.:

- bei separaten Fernlichtern: in der Höhe und nach den Seiten;
- bei Fernlichtern, die mit symmetrischen Abblendlichtern vereinigt sind: nur nach den Seiten.

722 Die Mitte des Fernlichtbündels muss auf der Vertikallinie und, bei 7.50 m entfernter Einstellwand, 5 % tiefer liegen als die Horizontallinie.

73 Abblend- und Nebellichter

731 Belastung des Fahrzeugs und Abstand der Einstellwand richten sich nach folgender Tabelle:

Distanz der Einstellwand			
Fahrzeugkategorie	Belastung	europäischen Abblendlichtern und Nebellichtern	amerikanischen Abblendlichtern

Motorfahrzeug mit Beleuchtung bis 30 m gemäss Art. 119 Bst. k		3.00 m	
---	--	--------	--

731.1 Wegen des geringen Abstandes der Einstellwand kann die Hell-Dunkel-Grenze in der Mitte eine Wölbung aufweisen, weshalb namentlich auf den seitlichen Verlauf der Hell-Dunkel-Grenze abzustellen ist.

732.2 Bei verstellbaren Lichtern ist der obere Anschlag so zu fixieren, dass die erforderliche Neigung der Abblendlichter gewährleistet ist, wenn das Fahrzeug vorn voll und hinten nicht belastet wird.

731.3 Aus Zweckmässigkeitsgründen kann ein einheitlicher Abstand der Einstellwand gewählt werden; er darf nicht weniger als 5.00 m betragen. Die Differenz zwischen der Hell-Dunkel-Grenze und der Horizontallinie ist umzurechnen, so dass die erforderliche Neigung der Lichter gewährleistet ist.

732 Die Hell-Dunkel-Grenze der symmetrischen Abblendlichter, der Nebel- und Kurvenlichter, der waagrechte Teil der Hell-Dunkel-Grenze der asymmetrischen europäischen Abblendlichter und der obere Rand des Lichtflecks amerikanischer Abblendlichter müssen 10 % tiefer liegen als die Horizontallinie.

733 Die seitliche Einstellung erfolgt bei symmetrischen Abblendlichtern anhand des Fernlichtes. Bei asymmetrischen europäischen Abblendlichtern muss der Scheitelpunkt der Hell-Dunkel-Grenze auf der Vertikallinie liegen, bei asymmetrischen amerikanischen Abblendlichtern muss der Lichtfleck rechts auf der Vertikallinie liegen. Bei Nebel- und Kurvenlichtern muss die Mitte des Lichtbündels auf der Vertikallinie liegen.

74 Einstellbare Rückfahrlichter

Die Mitte des Lichtbündels muss auf der 7.50 m entfernten Einstellwand 50 % der Höhe des Lichtfadens über den Boden unter der Horizontallinie liegen.

Anhang 10⁵⁷⁶

Akustische Warn- und Alarmvorrichtungen

1 Allgemeine Bestimmungen

Die obligatorischen Warnvorrichtungen müssen den Anforderungen der Richtlinie Nr. 70/388 EWG des Rates vom 27. Juli 1970 zur Angleichung der Rechtsvorschriften der Mitgliedstaaten über Vorrichtungen für Schallzeichen von Kraftfahrzeugen, der Richtlinie Nr. 93/30 EWG des Rates vom 14. Juni 1993 über die Einrichtungen für Schallzeichen von zweirädrigen oder dreirädrigen Kraftfahrzeugen oder dem ECE-Reglement Nr. 28 entsprechen.

Wechseltönige Zweiklanghörner von vortrittsberechtigten Fahrzeugen, wechseltönige Dreiklanghörner sowie Warnvorrichtungen für Überfallwarnanlagen müssen zusätzlich die Bestimmungen der Ziff. 3, 4 oder 5 erfüllen.

11 Überprüfung der Anforderungen

Bei der Immatrikulation neuer Fahrzeuge und bei deren Nachprüfung genügt eine Messung unter folgenden Mess- und Betriebsbedingungen:

111 die Vorrichtung muss rasch ansprechen;

112 die Anforderungen der in Ziff. 1 genannten Vorschriften müssen erfüllt sein;

113 die in den Ziff. 2 bis 6 aufgeführten Schallpegel-Werte müssen im eingebauten Zustand eingehalten sein.

12 Messbedingungen

Die Anforderungen an die Messgeräte, die Schallpegel-Bewertung, den Messort, die Störgeräusche und Windeinflüsse richten sich nach Anhang 5. Das Mikrofon muss sich 7.00 m vor dem Fahrzeug in einer Höhe zwischen 0.50 m und 1.50 m über dem Boden befinden.

13 Betriebsbedingungen während der Messung

Elektrische Warnvorrichtungen sind bei stillstehendem Motor zu messen. Sie sind aus der vollgeladenen Batterie zu speisen. Bei Fahrzeugen ohne Batterie muss während der Messung der Motor mit etwa der Hälfte der Drehzahl der grössten Motorleistung drehen. Druckluftbetriebene Vorrichtungen sind beim gewöhnlichen Betriebsdruck zu messen.

2 Obligatorische Warnvorrichtung

21 Der Schalldruckpegel (Lautstärke) der Warnvorrichtung im eingebauten Zustand muss die nachstehenden Werte erreichen:

211 mindestens 93 dB(A) jedoch höchstens 112 dB(A) bei Motorwagen sowie bei Motorrädern, Kleinmotorfahrzeugen und dreirädrigen Motorfahrzeugen mit einer Leistung von mehr als 7 kW;

212 mindestens 80 dB(A) jedoch höchstens 112 dB(A) bei Motorfahrzeugen mit einer Höchstgeschwindigkeit von nicht mehr als 45 km/h sowie bei Motorrädern, Kleinmotorfahrzeugen und dreirädrigen Motorfahrzeugen mit einer Leistung von höchstens 7 kW;

213 mindestens 75 dB(A) jedoch höchstens 112 dB(A) bei Motorrädern und Motoreinachsern ohne Batterie sowie Kleinmotorrädern und Leichtmotorfahrzeugen.

3 Wechseltöniges Zweiklanghorn für vortrittsberechtigte Fahrzeuge

31 Die Lautstärke der einzelnen Töne muss im eingebauten Zustand mindestens 100 dB(A), jedoch höchstens 115 dB(A) betragen, im Labor (ausgebauter Zustand; Messdistanz 2 m in echofreiem Raum) mindestens 116 dB(A), jedoch höchstens 129 dB(A).

311 Die Grundfrequenzen der beiden Töne müssen bei einem subjektiven Hörvergleich zwischen 360 Hz und 630 Hz liegen und ein Verhältnis von 3 : 4 aufweisen (Abstimmtoleranz: - 3+7%).

32 Die Ablaufzeit eines ganzen Zyklus (2 hohe und 2 tiefe Töne und eine allfällige Pause) beträgt 2.5 bis 3.5 Sekunden. Bei jeder Betätigung der Vorrichtung muss der Zyklus von vorne beginnen. Eine Dauerschaltung ist gestattet. Die Töne müssen rhythmisch aufeinanderfolgen und dürfen sich nicht überschneiden. Eine Pause zwischen den Tonfolgen darf 0.8 Sekunden nicht übersteigen.

4 Wechseltöniges Dreiklanghorn

41 Die Lautstärke über den ganzen Bereich gemessen, muss im eingebauten Zustand mindestens 93 dB(A), jedoch höchstens 112 dB(A) betragen, im Labor (ausgebauter Zustand; Messdistanz 2 m in echofreiem Raum) mindestens 105 dB(A), jedoch höchstens 118 dB(A).

42 Der Dreiklang besteht aus den Tönen cis, e und a (entsprechend den Frequenzen 277 Hz, 330 Hz, 446 Hz) mit einer Toleranz von + 5 %.

5 Überfallwarnanlage

51 Die Lautstärke über den ganzen Bereich gemessen, muss im eingebauten Zustand mindestens 93 dB(A), jedoch höchstens 112 dB(A) betragen, im Labor (ausgebauter Zustand; Messdistanz 2 m in echofreiem Raum) mindestens 105 dB(A), jedoch höchstens 118 dB(A).

511 Die Grundfrequenzen der beiden Töne müssen bei einem subjektiven Hörvergleich zwischen 250 Hz und 650 Hz liegen und ein Verhältnis zwischen 1 : 1.2 und 1 : 1.8 (ideal 1 : 1.5) aufweisen.

52Der höhere Ton und der nachfolgende Unterbruch dauern 0.8 bis 1.2 Sekunden, wovon 30 % bis 70 % auf den Ton entfallen.

6 Warnvorrichtungen für Fahrzeugalarmsysteme

61Warnvorrichtungen, die einen Dauerton abgeben, müssen gemäss Ziff. 1 geprüft sein und ein entsprechendes Prüfzeichen aufweisen.

62Warnvorrichtungen, die einen intermitierenden Ton abgeben, müssen mindestens den Anforderungen der Ziff. 6.1 und 6.2 des Teil I der in Ziff. 1 beschriebenen internationalen Vorschriften entsprechen.

63Für Warnvorrichtungen, die einen auf- und abschwellenden Ton abgeben, gelten die Anforderungen des Teil I der in Ziff. 1 beschriebenen internationalen Vorschriften sinngemäss.

64Für die Ermittlung des höchsten Schalldruckpegels (Lautstärke) gelten dieselben Bestimmungen wie für obligatorische Warnvorrichtungen (Ziff. 2). Für Warnvorrichtungen, die einen auf- und abschwellenden Ton abgeben, beträgt die Mindestlautstärke im Laborversuch (Teil I des ECE-Reglements) 100 dB(A).

Anhang 11⁵⁷⁷**Fahrzeugentstörung****1 Entstörung und ihre Überprüfung**

11 Die Entstörung ist erforderlich, um den Betrieb von Radio- und Fernsehempfangsgeräten, die sich ausserhalb des Fahrzeugs befinden, nicht wesentlich zu beeinträchtigen.

12 Die Entstörung von Motorfahrzeugen muss den Anforderungen der Richtlinie 72/245/EWG des Rates vom 20. Juni 1972 über von Fahrzeugen verursachte Funkstörungen (elektromagnetische Verträglichkeit), des Kapitels 8 der Richtlinie 97/24/EG des Europäischen Parlaments und des Rates vom 17. Juni 1997 über bestimmte Bauteile und Merkmale von zweirädrigen oder dreirädrigen Kraftfahrzeugen oder des ECE-Reglementes Nr. 10 entsprechen.

13 Bei der Immatrikulation neuer und bei der Nachprüfung von in Verkehr stehenden Fahrzeugen genügt eine visuelle Kontrolle nach Ziff. 2. In Zweifelsfällen ist der Nachweis nach Ziff. 12 zu erbringen.

14 Aufgehoben

2 Visuelle Kontrolle

Die Entstörung wird als genügend vermutet, wenn bei einer Kontrolle von Auge festgestellt werden kann, dass die Zündanlage mit Entstörmitteln gemäss Tabelle A in einer nach Tabelle B zulässigen Anordnung ausgerüstet ist.

Tabelle A: Entstörmittel

Kerzenseite	Verteilerseite
A. Entstörstecker mit eingebautem Widerstand	1. Verteilerkopf mit einem Widerstand in der zentralen Verteilerbüchse
B. Abgeschirmte Entstörkappe mit eingebautem Widerstand	2. Verteilerläufer mit eingebautem Widerstand
C. Zündkerze mit eingebautem Widerstand	3. Verteiler mit umfassender Abschirmung
	3.1 Verteilerkopf mit Widerständen in allen Büchsen

3.2 In allen Verteilerleitungen eingebaute Entstörmuffen

D. Entstör-Zündleistungen zwischen Kerzen und Verteiler sowie Verteiler und Zündspule

Bedingungen für:

1. Entstörkappen mit eingebautem Widerstand

Die Abschirmung muss den eingebauten Widerstand ganz oder teilweise umgeben und mit dem Kerzengehäuse rundum leitend verbunden sein.

2. Verteilerkopf

Beim Verteiler-Entstörstecker muss der Widerstand möglichst weit in den Verteiler-Anschlussraum hineinragen. In den Verteilerkopf eingesetzte Widerstände sind vorzuziehen. Bei Entstörmuffen in Hochspannungs-Zündleitungen darf die freie Leitungslänge bis zum Verteilerkopf 10 mm nicht überschreiten.

Tabelle B: Zulässige Entstöranordnungen

Art des Fahrzeuges	Zulässig sind folgende Anordnungen ¹
1. Fahrzeuge ohne Zündverteiler	
1.1 mit Metallkarosserie	A, B, C
1.2 ohne Metallkarosserie	B, C
2. Fahrzeuge mit Zündverteiler	
2.1 mit Metallkarosserie	A+1, A+2, A+3, B+1, B+2, B+3, C+1, C+2, C+3, D
2.2 ohne Metallkarosserie	B+2+3, B+D, C+2+3, C+D
1 Buchstaben bedeuten "Kerzenseite", Ziffern bedeuten "Verteilerseite" gemäss Tabelle A.	

Übergangsbestimmungen

741.41 V über die technischen Anforderungen an Strassenfahrzeuge (VTS)

Liechtensteinisches Landesgesetzblatt
Jahrgang 2000 Nr. 276 ausgegeben am 20. Dezember 2000

Verordnung
vom 12. Dezember 2000
**betreffend die Abänderung der Verordnung über
die technischen Anforderungen an Strassenfahr-
zeuge (VTS)**

...

II.
Übergangsbestimmung

In Abweichung von Art. 7 Abs. 4 kann das Gesamtgewicht von Fahrzeugen, welche der leistungsabhängigen Schwerverkehrsabgabe unterliegen und vor dem 1. Januar 1999 auf die antragstellende Person zugelassen worden sind, einmalig herabgesetzt werden. Das herabgesetzte Gesamtgewicht muss höher sein als 3 500 kg. Der Antrag auf Herabsetzung des Gesamtgewichtes hat bis zum 31. Dezember 2000 bei der Motorfahrzeugkontrolle zu erfolgen. Das Garantiegewicht wird im Fahrzeugausweis im Feld "Verfügung der Behörde" zusätzlich eingetragen. Für spätere Änderungen des Gesamtgewichtes ist Art. 7 Abs. 4 wieder anwendbar.

...

Liechtensteinisches Landesgesetzblatt
Jahrgang 2001 Nr. 109 ausgegeben am 26. Juni 2001

Verordnung

vom 12. Juni 2001

betreffend die Abänderung der Verordnung über die technischen Anforderungen an Strassenfahr- zeuge (VTS)

...

II.

Übergangsbestimmungen

1) Die Bestimmungen des Art. 44 Abs. 3 über das Herstellerschild, des Art. 109 Abs. 4 und des Art. 192 Abs. 2 über das Anbringen der Markierlichter gelten für Fahrzeuge, die ab 1. Oktober 2001 neu typengenehmigt werden, sowie für die erstmalige Zulassung der Fahrzeuge, die ab 1. Januar 2002 eingeführt oder in Liechtenstein hergestellt werden.

2) Die Bestimmungen des Art. 45 Abs. 2 über die Lesbarkeit des hinteren Kontrollschildes bezogen auf die Längsachse gelten für die Fahrzeuge, die ab 1. Juli 2001 neu in Verkehr gesetzt werden. Für die Fahrzeuge, die vor dem 1. Juli 2001 in Verkehr gesetzt worden sind, gelten diese Bestimmungen ab 1. Dezember 2001.

3) Die Bestimmungen des Art. 95 Abs. 1 Bst. i über das zulässige Gewicht und Abs. 2 Bst. a über die Achslasten gelten für die Fahrzeuge, die ab 1. Juli 2001 neu typengenehmigt werden, sowie für die erstmalige Zulassung der Fahrzeuge, die ab 1. Dezember 2001 eingeführt oder in Liechtenstein hergestellt werden.

4) Die Bestimmungen des Art. 76 Abs. 4 über die Schaltung der Nebelschlusslichter, des Art. 106 Abs. 2 über Kopfstützen und des Art. 192 Abs. 1

Bst. a über die Standlichter an Anhängern gelten für die Fahrzeuge, die ab 1. Juli 2001 neu typengenehmigt werden, sowie für die erstmalige Zulassung der Fahrzeuge, die ab 1. Oktober 2001 eingeführt oder in Liechtenstein hergestellt werden.

5) Die Bestimmungen des Art. 101 Abs. 1 über den Restwegschreiber gelten für:

- a) Fahrzeuge, die ab dem 1. Juli 2001 neu in Verkehr gesetzt werden;
- b) die im Verkehr stehenden Fahrzeuge zum gewerbsmässigen Personentransport ab 1. Dezember 2001;
- c) die im Verkehr stehenden Fahrzeuge der Feuerwehr und des Rettungswesens mit Blaulicht und Wechselklanghorn ab 1. Dezember 2001.

6) Die in Art. 103 und 189 sowie in Anhang 6 aufgeführte Richtlinie Nr. 71/320/EWG betreffend der Bremsen gilt in der Fassung der Richtlinie Nr. 98/12/EG für Fahrzeuge, die ab 1. Oktober 2001 neu typengenehmigt werden, sowie für die erstmalige Zulassung der Fahrzeuge, die ab 1. Dezember 2001 eingeführt oder in Liechtenstein hergestellt werden.

7) Die Bestimmungen des Art. 106 Abs. 1 über Sicherheitsgurten gelten für:

- a) Fahrzeuge der Klasse M₂ mit einem Gesamtgewicht von höchstens 3.50 t, die ab 1. Juli 2001 neu typengenehmigt werden, sowie für die erstmalige Zulassung solcher Fahrzeuge, die ab 1. Oktober 2001 eingeführt oder in Liechtenstein hergestellt werden;
- b) übrige Fahrzeuge, die ab 1. Juli 2001 neu typengenehmigt werden, sowie für die erstmalige Zulassung solcher Fahrzeuge, die ab 1. Dezember 2001 eingeführt oder in Liechtenstein hergestellt werden.

8) Die Bestimmungen des Art. 112 Abs. 4 über Rückspiegel gelten für die Fahrzeuge, die ab 1. Juli 2001 neu in Verkehr gesetzt werden. Für die Fahrzeuge, die zwischen dem 1. Januar 1988 und dem 30. Juni 2001 neu in Verkehr gesetzt worden sind, gelten diese Bestimmungen ab 1. Dezember 2001.

9) Die Bestimmung des Art. 118a Abs. 1, betreffend die Bremslichter an landwirtschaftlichen Traktoren und der Ziff. 51 Anordnung I des Anhangs 9 (Lichter, Richtungsblinker und Rückstrahler) über die Sichtwinkel der Richtungsblinker gelten für Fahrzeuge, die ab 1. Oktober 2001 eingeführt oder hergestellt werden.

10) Die Bestimmungen des Art. 121 Abs. 2 über die Mindesthöhen der Durchgänge, des Art. 140 Abs. 1 Bst. a über das Anbringen von Standlichtern und des Art. 158 Abs. 2 über die Anforderungen an die Gurtverankerungen gelten für die Fahrzeuge, die ab 1. Dezember 2001 neu typengenehmigt

werden, sowie für die erstmalige Zulassung der Fahrzeuge, die ab 1. Dezember 2001 eingeführt oder in Liechtenstein hergestellt werden.

11) Die Bestimmung des Art. 161 Abs. 1a über die Messtoleranz der Höchstgeschwindigkeit gelten für Fahrzeuge, die ab 1. Oktober 2004 neu typengenehmigt werden, sowie für die erstmalige Zulassung der Fahrzeuge, die ab 1. Oktober 2005 eingeführt oder hergestellt werden.

12) Für die Anwendung der im Anhang 1 aufgeführten internationalen Regelungen gelten - soweit in den vorliegenden Übergangsbestimmungen keine anderen Fristen vorgesehen sind - die in den jeweiligen Regelungen enthaltenen Übergangsbestimmungen, wobei für die Zulassung auf den Zeitpunkt der Einfuhr oder der Herstellung in Liechtenstein abgestellt wird.

13) Bereits in Verkehr stehende landwirtschaftliche Motorfahrzeuge, welche die Breite von 2.55 m nur wegen den montierten Breitreifen überschreiten, müssen bis zum 30. September 2001 als Ausnahmefahrzeuge zugelassen werden (Anh. 2 Ziff. 311).

14) Die Ziff. 111 Bst. b, 122 und 212 des Anhangs 4 (Rauch und Abgas) sowie die Ziff. 111.3 und 431 Bst. b bis d des Anhangs 5 (Geräusch) gelten für die Fahrzeuge, die ab 1. Dezember 2001 neu typengenehmigt werden, sowie für die erstmalige Zulassung der Fahrzeuge, die ab 1. Oktober 2003 eingeführt oder in Liechtenstein hergestellt werden.

15) Aufgehoben⁵⁷⁸

16) Die Ziff. 211a des Anhangs 4 (Rauch und Abgas) gilt für Motoren, die in oder auf Fahrzeugen verwendet werden, die ab 1. Oktober 2001 neu typengenehmigt werden, sowie für die erstmalige Zulassung der Fahrzeuge, die ab 1. Dezember 2001 eingeführt oder in Liechtenstein hergestellt werden.

...

Liechtensteinisches Landesgesetzblatt
Jahrgang 2003 Nr. 254 ausgegeben am 16. Dezember 2003

Verordnung
vom 9. Dezember 2003
**betreffend die Abänderung der Verordnung über
die technischen Anforderungen an Strassenfahr-
zeuge (VTS)**

...

II.
Übergangsbestimmungen

1) Die Bestimmungen des Art. 114 Abs. 2 über die Feuerlöscher gelten für Fahrzeuge, die vor dem Inkrafttreten dieser Verordnung⁵⁷⁹ in Verkehr gesetzt worden sind, ab dem 1. Januar 2005.

2) Für die Anwendung der im Anhang 1 aufgeführten internationalen Regelungen gelten - soweit in den vorliegenden Übergangsbestimmungen keine anderen Fristen vorgesehen sind - die in den jeweiligen Regelungen enthaltenen Übergangsbestimmungen, wobei für die Zulassung auf den Zeitpunkt der Einfuhr oder der Herstellung in Liechtenstein oder der Schweiz abgestellt wird.

...

Liechtensteinisches Landesgesetzblatt
Jahrgang 2004 Nr. 218 ausgegeben am 5. Oktober 2004

Verordnung
vom 28. September 2004
**betreffend die Abänderung der Verordnung über
die technischen Anforderungen an Strassenfahr-
zeuge (VTS)**

...

III.

Übergangsbestimmungen

1) Die Änderung des Art. 99 Abs. 1 über die Ausrüstung mit Geschwindigkeitsbegrenzungseinrichtungen gilt für Fahrzeuge, die ab dem 1. Januar 2005 neu in Verkehr gesetzt werden. Fahrzeuge, die ab dem 1. Oktober 2001 und bis zum 31. Dezember 2004 in Verkehr gesetzt worden sind und den Grenzwerten der Richtlinie 88/77/EWG, zuletzt geändert durch die Richtlinie 2001/27/EG, entsprechen, müssen bis zur periodischen Nachprüfung, zu der sie ab dem 1. Januar 2006 aufgeboden werden, nachgerüstet sein.

2) Das in den Ziff. 111 Bst. b und 212 des Anhangs 4 (Rauch und Abgas) aufgeführte Kapitel 5 der Richtlinie 97/24/EG in der Fassung der Richtlinie 2002/51/EG gilt hinsichtlich der Grenzwerte für die zweite Stufe (Anh. I Ziff. 2.2.1.1.3) für Kleinmotorräder, die ab 1. Oktober 2002 neu typengenehmigt werden, sowie für die erstmalige Zulassung von Kleinmotorrädern, die ab 1. Juli 2004 eingeführt oder in Liechtenstein oder der Schweiz hergestellt werden.

3) Für die Anwendung der im Anhang 1 aufgeführten Regelungen gelten, unter Vorbehalt von Abs. 1 und 2, die in den jeweiligen Regelungen enthaltenen Übergangsbestimmungen, wobei für die Zulassung auf den Zeitpunkt der Einfuhr oder der Herstellung in Liechtenstein oder der Schweiz abgestellt wird.

...

Liechtensteinisches Landesgesetzblatt

Jahrgang 2006 Nr. 131 ausgegeben am 30. Juni 2006

Verordnung

vom 27. Juni 2006

betreffend die Abänderung der Verordnung über die technischen Anforderungen an Strassenfahr- zeuge (VTS)

...

II.

Übergangsbestimmungen

1) Für Fahrzeuge, die vor dem Inkrafttreten dieser Verordnung⁵⁸⁰ eingeführt oder in Liechtenstein oder der Schweiz hergestellt wurden, genügt unter Vorbehalt anders lautender Bestimmungen das bisherige Recht.

2) Für Fahrzeuge, die vor dem 1. Oktober 2006 typengenehmigt werden, und für Fahrzeuge, die von der Typengenehmigung befreit sind, gilt bezüglich Art. 40 Abs. 3 über das Ausschwenkmass das bisherige Recht.

3) Für Reifen von Fahrzeugen, die vor dem 1. Oktober 1980 erstmals zum Verkehr zugelassen wurden, gilt bezüglich Art. 58 Abs. 7 über die Kennzeichnung der Reifen das bisherige Recht. Bis zum 1. Januar 2009 dürfen alle Fahrzeuge mit Reifen nach bisherigem Recht ausgerüstet sein.

4) Für Fahrzeuge, die vor dem 1. Oktober 2007 erstmals in Verkehr gesetzt werden, gilt bezüglich Art. 58 Abs. 8 über die Reifen bis zum 1. Oktober 2011 das bisherige Recht. Ab diesem Zeitpunkt dürfen Fahrzeuge, die ab dem 1. Oktober 1980 in Verkehr gesetzt worden sind, nur noch mit Reifen nach den neuen Bestimmungen neu ausgerüstet werden.

5) Für Fahrzeuge, die vor dem 1. Oktober 2006 erstmals in Verkehr gesetzt werden, gilt bezüglich Art. 81 Abs. 1 und Art. 144 Abs. 2 über die Scheibenwaschanlage sowie Art. 115 über die Diebstahlsicherung das bisherige Recht.

6) Für Fahrzeuge der Klasse N1 gilt bezüglich Art. 97 Abs. 4 über die Ermittlung des Treibstoffverbrauchs und der CO₂-Emissionen bis zum 1. Januar 2008 das bisherige Recht.

7) Für Fahrzeuge, die vor dem 1. Oktober 2006 typengenehmigt werden, sowie für die erstmalige Zulassung der Fahrzeuge, die vor dem 1. Oktober 2007 eingeführt oder in Liechtenstein oder der Schweiz hergestellt werden, gilt bezüglich Art. 123 Abs. 1 und 3 über die Anforderungen an Türen und Notausstiege von Gesellschaftswagen und Kleinbussen das bisherige Recht.

8) Für Fahrzeuge, die vor dem Inkrafttreten dieser Verordnung eingeführt, in Liechtenstein oder der Schweiz hergestellt oder vor diesem Zeitpunkt umgebaut wurden, gilt bezüglich Art. 133 Abs. 2 und Art. 161 Abs. 1 über die Kraftübertragung das bisherige Recht.

9) Für die Anwendung der in dieser Verordnung aufgeführten EWR-Rechtsvorschriften und ECE-Reglemente gelten, unter Vorbehalt der Abs. 2, 4, 6 und 7, die in den jeweiligen Regelungen enthaltenen Übergangsbestimmungen, wobei für die Zulassung auf den Zeitpunkt der Einfuhr oder der Herstellung in Liechtenstein oder der Schweiz abgestellt wird.

...

Liechtensteinisches Landesgesetzblatt
Jahrgang 2006 Nr. 146 ausgegeben am 11. Juli 2006

Verordnung

vom 4. Juli 2006

betreffend die Abänderung der Verordnung über die technischen Anforderungen an Strassenfahr- zeuge (VTS)

...

II.

Übergangsbestimmungen

1) Die Bestimmungen von Art. 106 Abs. 2 und 3 über Sicherheitsgurten gelten für Fahrzeuge, die ab Inkrafttreten dieser Verordnung⁵⁸¹ neu in Verkehr gesetzt oder entsprechend umgebaut werden. Für Fahrzeuge, die vor diesem Datum in Verkehr gesetzt oder umgebaut worden sind, gelten diese Bestimmungen ab dem 1. Januar 2010, ausser wenn die Fahrzeuge über nach vorne gerichtete Sitzplätze verfügen, für die keine Sicherheitsgurten vorgeschrieben sind.

2) Die Bestimmungen von Art. 117 Abs. 2 über das Höchstgeschwindigkeitszeichen gelten für Fahrzeuge, die ab Inkrafttreten dieser Verordnung neu in Verkehr gesetzt werden. Für Fahrzeuge, die vor diesem Datum in Verkehr gesetzt worden sind, gelten diese Bestimmungen ab dem 1. Januar 2009.

...

Liechtensteinisches Landesgesetzblatt
Jahrgang 2006 Nr. 166 ausgegeben am 28. Juli 2006

Verordnung

vom 20. Juli 2006

**betreffend die Abänderung der Verordnung über
die technischen Anforderungen an Strassenfahr-
zeuge (VTS)**

...

II.

Übergangsbestimmungen

1) Für Fahrzeuge nach Art. 100 Abs. 1, die vor dem 28. Oktober 2006 erstmals in Verkehr gesetzt werden, genügt ein analoger Fahrtschreiber.

2) Einen digitalen Fahrtschreiber benötigen ab dem 28. Oktober 2006 Fahrzeuge:

- a) die erstmals in Verkehr gesetzt werden;
- b) die neu mit einem Fahrtschreiber ausgerüstet werden müssen; oder
- c) die vor dem 1. Januar 1996 erstmals in Verkehr gesetzt wurden und bei denen das gesamte Fahrtschreibersystem ersetzt wird.

...

Liechtensteinisches Landesgesetzblatt
Jahrgang 2007 Nr. 209 ausgegeben am 21. August 2007

Verordnung

vom 14. August 2007

betreffend die Abänderung der Verordnung über die technischen Anforderungen an Strassenfahr- zeuge (VTS)

Aufgrund von Art. 99 des Strassenverkehrsgesetzes (SVG) vom 30. Juni 1978, LGBL 1978 Nr. 18, verordnet die Regierung:

...

II.

Übergangsbestimmungen

1) Fahrzeuge, die vor dem Inkrafttreten dieser Verordnung eingeführt oder in Liechtenstein oder der Schweiz hergestellt werden, müssen mindestens den Anforderungen nach bisherigem Recht genügen; vorbehalten bleiben die nachfolgenden Bestimmungen.

2) Für Fahrzeuge, die vor dem 1. Oktober 2008 erstmals zum Verkehr zugelassen werden, gilt bezüglich Art. 22 Abs. 2 Bst. c über die Aufhebung der Gleichstellung von Baustellenanhängern und Art. 202 Abs. 3 über die Betriebsbremse an Arbeitsanhängern das bisherige Recht.

3) Für Fahrzeuge, die vor dem 1. Oktober 2007 typengenehmigt werden, sowie für die erstmalige Zulassung der Fahrzeuge, die vor dem 1. Januar 2008 eingeführt oder in Liechtenstein oder der Schweiz hergestellt werden, gilt bezüglich Art. 51 Abs. 1 über die Kennzeichnung von elektrischen Antriebsmotoren das bisherige Recht.

4) Fahrzeuge können bis zum 31. Dezember 2008 statt mit einem Datenaufzeichnungsgerät nach Art. 102 mit einem Restwegschreiber nach bishe-

rigem Recht ausgerüstet werden. Für Bau, Einbau, Prüfung, Nachprüfung und Reparatur von Restwegschreibern gilt das bisherige Recht.

5) Für Fahrzeuge ohne EG-Gesamtgenehmigung, die vor dem 1. Oktober 2007 eingeführt oder in Liechtenstein oder der Schweiz hergestellt werden, gilt bezüglich Art. 104b Abs. 1 über den Schutz beim Seitenaufprall das bisherige Recht.

6) Die in Art. 104c Abs. 1 und Art. 191 Abs. 3 aufgeführte Richtlinie 70/221/EWG betreffend den hinteren Unterfahrschutz gilt in der Fassung der Richtlinie 2006/20/EG für Fahrzeuge, die ab 11. September 2007 neu typengenehmigt werden, sowie für die erstmalige Zulassung der Fahrzeuge, die ab 11. März 2010 eingeführt oder in Liechtenstein oder der Schweiz hergestellt werden.

7) Für Fahrzeuge, die vor dem 1. Januar 2008 erstmals zum Verkehr zugelassen oder entsprechend umgebaut werden, gilt bezüglich Art. 107 Abs. 1a über quer zur Fahrtrichtung angeordnete Sitze das bisherige Recht.

8) Für Fahrzeuge, die vor dem 1. Oktober 2007 erstmals zum Verkehr zugelassen werden, gilt bezüglich Art. 112 Abs. 4 über die Rückspiegel das bisherige Recht.

...

Liechtensteinisches Landesgesetzblatt
Jahrgang 2008 Nr. 159 ausgegeben am 27. Juni 2008

Verordnung

vom 24. Juni 2008

betreffend die Abänderung der Verordnung über die technischen Anforderungen an Strassenfahr- zeuge (VTS)

Aufgrund von Art. 99 des Strassenverkehrsgesetzes (SVG) vom 30. Juni 1978, LGBL 1978 Nr. 18, verordnet die Regierung:

...

II.

Übergangsbestimmungen

1) Für bereits im Verkehr stehende Fahrzeuge mit einer Höchstgeschwindigkeit bis 45km/h gilt bezüglich Art. 68 Abs. 4 über Heckmarkierungstafeln bis 1. Juli 2009 das bisherige Recht.

2) Für Fahrzeuge, die vor dem 1. Juli 2011 erstmals zum Verkehr zugelassen werden, gilt bezüglich Art. 69 Abs. 2 über die Kenntlichmachung das bisherige Recht.

3) Für Fahrzeuge, die vor dem 1. Juli 2007 in Verkehr gesetzt worden sind, gilt bezüglich Art. 104a Abs. 3 über Frontschutzsysteme, die als selbständige technische Einheit angebaut sind, bis zum 1. Januar 2010 das bisherige Recht.

4) Für Fahrzeuge, die vor dem 1. Januar 2000 erstmals zum Verkehr zugelassen wurden, gilt bezüglich Art. 112 Abs. 4 über die Spiegel das bisherige Recht. Für Fahrzeuge, die zwischen dem 1. Januar 2000 und dem 30. September 2007 erstmals zugelassen worden sind, gilt das bisherige Recht bis zum

31. März 2009. Danach gilt für diese Fahrzeuge bezüglich Weitwinkelspiegel auf der Beifahrerseite und Anfahr- oder Rampenspiegel das neue Recht.

...

Liechtensteinisches Landesgesetzblatt
Jahrgang 2010 Nr. 70 ausgegeben am 31. März 2010

Verordnung

vom 23. März 2010

betreffend die Abänderung der Verordnung über die technischen Anforderungen an Strassenfahr- zeuge

Aufgrund von Art. 99 des Strassenverkehrsgesetzes (SVG) vom 30. Juni 1978, LGBL 1978 Nr. 18, verordnet die Regierung:

...

II.

Übergangsbestimmungen

1) Für landwirtschaftliche Arbeitsanhänger, die vor dem 1. Januar 2011 hergestellt werden, gilt bezüglich Art. 209 Abs. 1 und 3 über die Beleuchtung und die Richtungsblinker bis zum 1. Januar 2013 das bisherige Recht.

2) Für Schulbusse, die vor dem 1. August 2012 erstmals zugelassen oder entsprechend umgebaut werden, gilt bezüglich Art. 123a Abs. 1 über einen gleichwertigen Schutz wie nach dem ECE-Reglement Nr. 44/03 das bisherige Recht.

...

-
- [1](#) LR 741.01
-
- [2](#) Art. 1 Abs. 1 abgeändert durch [LGBL. 2001 Nr. 109.](#)
-
- [3](#) Art. 1 Abs. 4 abgeändert durch [LGBL. 2001 Nr. 109.](#)
-
- [4](#) Art. 2 Abs. 1 Bst. i aufgehoben durch [LGBL. 2001 Nr. 109.](#)
-
- [5](#) Art. 2 Abs. 2 Bst. g abgeändert durch [LGBL. 2006 Nr. 131.](#)
-
- [6](#) Art. 2 Abs. 2 Bst. m abgeändert durch [LGBL. 2001 Nr. 109.](#)
-
- [7](#) Art. 2 Abs. 2 Bst. n abgeändert durch [LGBL. 2011 Nr. 200.](#)
-
- [8](#) Art. 2 Abs. 2 Bst. o eingefügt durch [LGBL. 2001 Nr. 109.](#)
-
- [9](#) Art. 3 Abs. 3 abgeändert durch [LGBL. 2006 Nr. 131.](#)
-
- [10](#) Art. 3 Abs. 4 abgeändert durch [LGBL. 2007 Nr. 209.](#)
-
- [11](#) Art. 3 Abs. 5 abgeändert durch [LGBL. 2006 Nr. 131.](#)
-
- [12](#) Art. 3 Abs. 6 eingefügt durch [LGBL. 2001 Nr. 109.](#)
-
- [13](#) Art. 3a eingefügt durch [LGBL. 2010 Nr. 70.](#)
-
- [14](#) Art. 5 Abs. 1 Bst. a abgeändert durch [LGBL. 2006 Nr. 131.](#)
-
- [15](#) Art. 6 Abs. 4 abgeändert durch [LGBL. 2003 Nr. 75.](#)
-
- [16](#) Art. 7 Abs. 1 abgeändert durch [LGBL. 2007 Nr. 209.](#)
-
- [17](#) Art. 7 Abs. 2 abgeändert durch [LGBL. 2001 Nr. 109.](#)
-
- [18](#) Art. 7 Abs. 4 abgeändert durch [LGBL. 2006 Nr. 161.](#)
-
- [19](#) Art. 7 Abs. 7 abgeändert durch [LGBL. 2003 Nr. 254.](#)
-
- [20](#) Art. 8 Abs. 1 abgeändert durch [LGBL. 2001 Nr. 109.](#)
-
- [21](#) Art. 8 Abs. 2 abgeändert durch [LGBL. 2006 Nr. 131.](#)
-
- [22](#) Art. 8 Abs. 4 abgeändert durch [LGBL. 2006 Nr. 131.](#)
-
- [23](#) Art. 9 Abs. 2 abgeändert durch [LGBL. 2001 Nr. 109.](#)
-
- [24](#) Art. 9 Abs. 3 abgeändert durch [LGBL. 2001 Nr. 109.](#)
-
- [25](#) Art. 9 Abs. 4 eingefügt durch [LGBL. 2010 Nr. 70.](#)
-
- [26](#) Art. 10 Abs. 1 abgeändert durch [LGBL. 2001 Nr. 109.](#)
-
- [27](#) Art. 11 Abs. 1 abgeändert durch [LGBL. 2001 Nr. 109.](#)
-

-
- [28](#) Art. 11 Abs. 2 Bst. d abgeändert durch [LGBL 2010 Nr. 70](#).
-
- [29](#) Art. 11 Abs. 2 Bst. e abgeändert durch [LGBL 2007 Nr. 209](#).
-
- [30](#) Art. 11 Abs. 2 Bst. g abgeändert durch [LGBL 2006 Nr. 146](#).
-
- [31](#) Art. 11 Abs. 2 Bst. k abgeändert durch [LGBL 2006 Nr. 131](#).
-
- [32](#) Art. 11 Abs. 3 abgeändert durch [LGBL 2003 Nr. 254](#).
-
- [33](#) Art. 12 Abs. 3 abgeändert durch [LGBL 2010 Nr. 70](#).
-
- [34](#) Art. 12 Abs. 4 aufgehoben durch [LGBL 2008 Nr. 70](#).
-
- [35](#) Art. 13 Abs. 2 Bst. d abgeändert durch [LGBL 2010 Nr. 70](#).
-
- [36](#) Art. 14 Bst. a abgeändert durch [LGBL 2007 Nr. 209](#).
-
- [37](#) Art. 14 Bst. b abgeändert durch [LGBL 2010 Nr. 70](#).
-
- [38](#) Art. 14 Bst. c abgeändert durch [LGBL 2006 Nr. 131](#).
-
- [39](#) Art. 15 Abs. 1 abgeändert durch [LGBL 2006 Nr. 131](#).
-
- [40](#) Art. 15 Abs. 2 abgeändert durch [LGBL 2006 Nr. 131](#).
-
- [41](#) Art. 15 Abs. 3 abgeändert durch [LGBL 2006 Nr. 131](#).
-
- [42](#) Art. 18 Sachüberschrift abgeändert durch [LGBL 2003 Nr. 75](#).
-
- [43](#) Art. 18 Einleitungssatz abgeändert durch [LGBL 2003 Nr. 75](#).
-
- [44](#) Art. 18 Bst. a abgeändert durch [LGBL 2007 Nr. 209](#).
-
- [45](#) Art. 18 Bst. b abgeändert durch [LGBL 2003 Nr. 75](#).
-
- [46](#) Art. 18 Bst. c abgeändert durch [LGBL 2007 Nr. 209](#).
-
- [47](#) Art. 19 Abs. 1 abgeändert durch [LGBL 2006 Nr. 131](#).
-
- [48](#) Art. 20 Abs. 1 abgeändert durch [LGBL 2007 Nr. 209](#).
-
- [49](#) Art. 20 Abs. 2 Bst. c abgeändert durch [LGBL 2001 Nr. 109](#).
-
- [50](#) Art. 20 Abs. 3 Bst. b abgeändert durch [LGBL 2010 Nr. 70](#).
-
- [51](#) Art. 22 Abs. 1 abgeändert durch [LGBL 2001 Nr. 109](#).
-
- [52](#) Art. 22 Abs. 2 Bst. c aufgehoben durch [LGBL 2007 Nr. 209](#).
-
- [53](#) Art. 23a abgeändert durch [LGBL 2007 Nr. 209](#).
-
- [54](#) Art. 24 Sachüberschrift abgeändert durch [LGBL 2003 Nr. 103](#).

-
- [55](#) Art. 24 Abs. 1 abgeändert durch [LGBL 2007 Nr. 209](#).
-
- [56](#) Art. 24 Abs. 2 abgeändert durch [LGBL 2006 Nr. 131](#).
-
- [57](#) Art. 24 Abs. 3 abgeändert durch [LGBL 2007 Nr. 209](#).
-
- [58](#) Art. 25 abgeändert durch [LGBL 2001 Nr. 109](#).
-
- [59](#) Art. 26 abgeändert durch [LGBL 2001 Nr. 109](#).
-
- [60](#) Art. 27 Sachüberschrift abgeändert durch [LGBL 2001 Nr. 109](#).
-
- [61](#) Art. 27 Abs. 1 abgeändert durch [LGBL 2006 Nr. 131](#).
-
- [62](#) Art. 27 Abs. 1a abgeändert durch [LGBL 2007 Nr. 209](#).
-
- [63](#) Art. 27 Abs. 2 abgeändert durch [LGBL 2001 Nr. 109](#).
-
- [64](#) Art. 28 Sachüberschrift abgeändert durch [LGBL 2001 Nr. 109](#).
-
- [65](#) Art. 28 Einleitungssatz abgeändert durch [LGBL 2001 Nr. 109](#).
-
- [66](#) Art. 28 Bst. a abgeändert durch [LGBL 2003 Nr. 254](#).
-
- [67](#) Art. 28 Bst. b abgeändert durch [LGBL 2001 Nr. 109](#).
-
- [68](#) Art. 28 Bst. c abgeändert durch [LGBL 2001 Nr. 109](#).
-
- [69](#) Art. 29 Abs. 3 abgeändert durch [LGBL 2008 Nr. 67](#).
-
- [70](#) Art. 29 Abs. 4 eingefügt durch [LGBL 2003 Nr. 254](#).
-
- [71](#) Art. 30 Einleitungssatz abgeändert durch [LGBL 2010 Nr. 70](#).
-
- [72](#) Art. 30 Abs. 1 Bst. a abgeändert durch [LGBL 2010 Nr. 70](#).
-
- [73](#) Art. 30 Abs. 1 Bst. b abgeändert durch [LGBL 2010 Nr. 70](#).
-
- [74](#) Art. 30 Abs. 1 Bst. c abgeändert durch [LGBL 2001 Nr. 109](#).
-
- [75](#) Art. 30 Abs. 1 Bst. d abgeändert durch [LGBL 2001 Nr. 109](#).
-
- [76](#) Art. 30 Abs. 1 Bst. e abgeändert durch [LGBL 2003 Nr. 254](#).
-
- [77](#) Art. 30 Abs. 2 abgeändert durch [LGBL 2003 Nr. 254](#).
-
- [78](#) Art. 32 Abs. 1 abgeändert durch [LGBL 2010 Nr. 70](#).
-
- [79](#) Art. 32 Abs. 2 abgeändert durch [LGBL 2003 Nr. 254](#).
-
- [80](#) Art. 33 Abs. 1a eingefügt durch [LGBL 2003 Nr. 254](#).
-
- [81](#) Art. 33 Abs. 2 Bst. b Ziff. 6 abgeändert durch [LGBL 2010 Nr. 70](#).

-
- [82](#) Art. 33 Abs. 2 Bst. c Ziff. 3 abgeändert durch [LGBL. 2010 Nr. 70.](#)
-
- [83](#) Art. 33 Abs. 2 abgeändert durch [LGBL. 2006 Nr. 131.](#)
-
- [84](#) Art. 33 Abs. 2a aufgehoben durch [LGBL. 2006 Nr. 131.](#)
-
- [85](#) Art. 33 Abs. 3a eingefügt durch [LGBL. 2001 Nr. 109.](#)
-
- [86](#) Art. 33 Abs. 5 abgeändert durch [LGBL. 2001 Nr. 109.](#)
-
- [87](#) Art. 33 Abs. 6 eingefügt durch [LGBL. 2003 Nr. 254.](#)
-
- [88](#) Art. 34 Abs. 1 abgeändert durch [LGBL. 2010 Nr. 70.](#)
-
- [89](#) Art. 34 Abs. 2 Einleitungssatz abgeändert durch [LGBL. 2001 Nr. 109.](#)
-
- [90](#) Art. 34 Abs. 2 Bst. i abgeändert durch [LGBL. 2001 Nr. 109.](#)
-
- [91](#) Art. 34 Abs. 2 Bst. k eingefügt durch [LGBL. 2001 Nr. 109.](#)
-
- [92](#) Art. 34 Abs. 2 Bst. l eingefügt durch [LGBL. 2001 Nr. 109.](#)
-
- [93](#) Art. 34 Abs. 2a abgeändert durch [LGBL. 2007 Nr. 209.](#)
-
- [94](#) Art. 34 Abs. 5 abgeändert durch [LGBL. 2003 Nr. 254.](#)
-
- [95](#) Art. 34a aufgehoben durch [LGBL. 2008 Nr. 70.](#)
-
- [96](#) Art. 35 Abs. 1 Bst. c abgeändert durch [LGBL. 2003 Nr. 254.](#)
-
- [97](#) Art. 35 Abs. 2 Bst. c abgeändert durch [LGBL. 2003 Nr. 254.](#)
-
- [98](#) Art. 35 Abs. 4 abgeändert durch [LGBL. 2010 Nr. 70.](#)
-
- [99](#) Art. 38 Abs. 1 Einleitungssatz abgeändert durch [LGBL. 2001 Nr. 109.](#)
-
- [100](#) Art. 38 Abs. 1 Bst. a abgeändert durch [LGBL. 2001 Nr. 109.](#)
-
- [101](#) Art. 38 Abs. 1 Bst. b abgeändert durch [LGBL. 2001 Nr. 109.](#)
-
- [102](#) Art. 38 Abs. 1 Bst. c abgeändert durch [LGBL. 2001 Nr. 109.](#)
-
- [103](#) Art. 38 Abs. 1 Bst. d abgeändert durch [LGBL. 2001 Nr. 109.](#)
-
- [104](#) Art. 38 Abs. 1 Bst. e abgeändert durch [LGBL. 2001 Nr. 109.](#)
-
- [105](#) Art. 38 Abs. 1 Bst. f abgeändert durch [LGBL. 2006 Nr. 131.](#)
-
- [106](#) Art. 38 Abs. 1 Bst. g abgeändert durch [LGBL. 2006 Nr. 131.](#)
-
- [107](#) Art. 38 Abs. 1 Bst. h abgeändert durch [LGBL. 2001 Nr. 109.](#)
-
- [108](#) Art. 38 Abs. 1 Bst. i abgeändert durch [LGBL. 2001 Nr. 109.](#)
-

-
- [109](#) Art. 38 Abs. 1 Bst. k abgeändert durch [LGBL 2006 Nr. 131](#).
-
- [110](#) Art. 38 Abs. 1 Bst. l abgeändert durch [LGBL 2006 Nr. 131](#).
-
- [111](#) Art. 38 Abs. 1 Bst. m abgeändert durch [LGBL 2006 Nr. 131](#).
-
- [112](#) Art. 38 Abs. 1 Bst. n abgeändert durch [LGBL 2001 Nr. 109](#).
-
- [113](#) Art. 38 Abs. 1 Bst. o eingefügt durch [LGBL 2003 Nr. 254](#).
-
- [114](#) Art. 38 Abs. 1 Bst. p eingefügt durch [LGBL 2006 Nr. 131](#).
-
- [115](#) Art. 38 Abs. 1 Bst. q eingefügt durch [LGBL 2006 Nr. 131](#).
-
- [116](#) Art. 38 Abs. 1a Einleitungssatz eingefügt durch [LGBL 2001 Nr. 109](#).
-
- [117](#) Art. 38 Abs. 1a Bst. a eingefügt durch [LGBL 2001 Nr. 109](#).
-
- [118](#) Art. 38 Abs. 1a Bst. b eingefügt durch [LGBL 2001 Nr. 109](#).
-
- [119](#) Art. 38 Abs. 1a Bst. c eingefügt durch [LGBL 2001 Nr. 109](#).
-
- [120](#) Art. 38 Abs. 1a Bst. d eingefügt durch [LGBL 2001 Nr. 109](#).
-
- [121](#) Art. 38 Abs. 1a Bst. e eingefügt durch [LGBL 2001 Nr. 109](#).
-
- [122](#) Art. 38 Abs. 1a Bst. f eingefügt durch [LGBL 2001 Nr. 109](#).
-
- [123](#) Art. 38 Abs. 1a Bst. g abgeändert durch [LGBL 2006 Nr. 131](#).
-
- [124](#) Art. 38 Abs. 1a Bst. h eingefügt durch [LGBL 2001 Nr. 109](#).
-
- [125](#) Art. 38 Abs. 1a Bst. i eingefügt durch [LGBL 2001 Nr. 109](#).
-
- [126](#) Art. 38 Abs. 1a Bst. k eingefügt durch [LGBL 2001 Nr. 109](#).
-
- [127](#) Art. 38 Abs. 1a Bst. l eingefügt durch [LGBL 2001 Nr. 109](#).
-
- [128](#) Art. 38 Abs. 1a Bst. m eingefügt durch [LGBL 2006 Nr. 131](#).
-
- [129](#) Art. 38 Abs. 1b Einleitungssatz abgeändert durch [LGBL 2010 Nr. 70](#).
-
- [130](#) Art. 38 Abs. 1b Bst. a eingefügt durch [LGBL 2006 Nr. 131](#).
-
- [131](#) Art. 38 Abs. 1b Bst. b eingefügt durch [LGBL 2006 Nr. 131](#).
-
- [132](#) Art. 38 Abs. 2 abgeändert durch [LGBL 2010 Nr. 70](#).
-
- [133](#) Art. 38 Abs. 4 eingefügt durch [LGBL 2007 Nr. 209](#).
-
- [134](#) Art. 39 Abs. 1 abgeändert durch [LGBL 2001 Nr. 109](#).
-
- [135](#) Art. 40 Sachüberschrift abgeändert durch [LGBL 2006 Nr. 131](#).

-
- [136](#) Art. 40 Abs. 3 abgeändert durch [LGBL. 2006 Nr. 131.](#)
-
- [137](#) Art. 41 Sachüberschrift abgeändert durch [LGBL. 2010 Nr. 70.](#)
-
- [138](#) Art. 41 Abs. 1 abgeändert durch [LGBL. 2010 Nr. 70.](#)
-
- [139](#) Art. 41 Abs. 2 abgeändert durch [LGBL. 2006 Nr. 131.](#)
-
- [140](#) Art. 41 Abs. 2a eingefügt durch [LGBL. 2001 Nr. 109.](#)
-
- [141](#) Art. 41 Abs. 3 abgeändert durch [LGBL. 2010 Nr. 70.](#)
-
- [142](#) Art. 42 Sachüberschrift abgeändert durch [LGBL. 2003 Nr. 75.](#)
-
- [143](#) Art. 42 Abs. 1 abgeändert durch [LGBL. 2003 Nr. 254.](#)
-
- [144](#) Art. 42 Abs. 2 abgeändert durch [LGBL. 2010 Nr. 70.](#)
-
- [145](#) Art. 44 Sachüberschrift abgeändert durch [LGBL. 2010 Nr. 70.](#)
-
- [146](#) Art. 44 Abs. 1 abgeändert durch [LGBL. 2010 Nr. 70.](#)
-
- [147](#) Art. 44 Abs. 3 abgeändert durch [LGBL. 2010 Nr. 70.](#)
-
- [148](#) Art. 44 Abs. 3a eingefügt durch [LGBL. 2010 Nr. 70.](#)
-
- [149](#) Art. 44 Abs. 5 aufgehoben durch [LGBL. 2006 Nr. 131.](#)
-
- [150](#) Art. 45 Abs. 2 abgeändert durch [LGBL. 2001 Nr. 109.](#)
-
- [151](#) Art. 46 Abs. 3 abgeändert durch [LGBL. 2001 Nr. 109.](#)
-
- [152](#) Art. 46 Abs. 5 abgeändert durch [LGBL. 2006 Nr. 131.](#)
-
- [153](#) Art. 46 Abs. 6 eingefügt durch [LGBL. 2007 Nr. 209.](#)
-
- [154](#) Art. 48 Abs. 2 abgeändert durch [LGBL. 2007 Nr. 209.](#)
-
- [155](#) Art. 48 Abs. 4 abgeändert durch [LGBL. 2010 Nr. 70.](#)
-
- [156](#) Art. 48 Abs. 5 Bst. c abgeändert durch [LGBL. 2010 Nr. 70.](#)
-
- [157](#) Art. 48 Abs. 5 Bst. d eingefügt durch [LGBL. 2001 Nr. 109.](#)
-
- [158](#) Art. 49 Abs. 5 abgeändert durch [LGBL. 2003 Nr. 254.](#)
-
- [159](#) Art. 50 Abs. 3 aufgehoben durch [LGBL. 2001 Nr. 109.](#)
-
- [160](#) Art. 51 Abs. 1 abgeändert durch [LGBL. 2007 Nr. 209.](#)
-
- [161](#) Art. 52 Sachüberschrift abgeändert durch [LGBL. 2001 Nr. 109.](#)
-
- [162](#) Art. 52 Abs. 4 abgeändert durch [LGBL. 2001 Nr. 109.](#)

-
- [163](#) Art. 52 Abs. 5 abgeändert durch [LGBL 2007 Nr. 209](#).
-
- [164](#) Art. 52 Abs. 6 eingefügt durch [LGBL 2001 Nr. 109](#).
-
- [165](#) Art. 53 Abs. 3 abgeändert durch [LGBL 2001 Nr. 109](#).
-
- [166](#) Art. 55 Abs. 1 abgeändert durch [LGBL 2001 Nr. 109](#).
-
- [167](#) Art. 55 Abs. 3 abgeändert durch [LGBL 2007 Nr. 209](#).
-
- [168](#) Art. 55 Abs. 4 abgeändert durch [LGBL 2007 Nr. 209](#).
-
- [169](#) Art. 56 Abs. 1 abgeändert durch [LGBL 2001 Nr. 109](#).
-
- [170](#) Art. 56 Abs. 3 abgeändert durch [LGBL 2010 Nr. 70](#).
-
- [171](#) Art. 57 abgeändert durch [LGBL 2001 Nr. 109](#).
-
- [172](#) Art. 58 Abs. 6 abgeändert durch [LGBL 2006 Nr. 131](#).
-
- [173](#) Art. 58 Abs. 7 eingefügt durch [LGBL 2006 Nr. 131](#).
-
- [174](#) Art. 58 Abs. 8 eingefügt durch [LGBL 2006 Nr. 131](#).
-
- [175](#) Art. 59 Abs. 3 abgeändert durch [LGBL 2001 Nr. 109](#).
-
- [176](#) Art. 60 Abs. 2 abgeändert durch [LGBL 2006 Nr. 131](#).
-
- [177](#) Art. 60 Abs. 4 abgeändert durch [LGBL 2003 Nr. 254](#).
-
- [178](#) Art. 60 Abs. 5 abgeändert durch [LGBL 2010 Nr. 70](#).
-
- [179](#) Art. 62 Abs. 1 abgeändert durch [LGBL 2010 Nr. 70](#).
-
- [180](#) Art. 64 Abs. 2 abgeändert durch [LGBL 2001 Nr. 109](#).
-
- [181](#) Art. 66 Abs. 1 abgeändert durch [LGBL 2007 Nr. 209](#).
-
- [182](#) Art. 67 Abs. 2 abgeändert durch [LGBL 2010 Nr. 70](#).
-
- [183](#) Art. 68 Abs. 3 abgeändert durch [LGBL 2001 Nr. 109](#).
-
- [184](#) Art. 68 Abs. 4 abgeändert durch [LGBL 2008 Nr. 159](#).
-
- [185](#) Art. 69 Sachüberschrift abgeändert durch [LGBL 2008 Nr. 159](#).
-
- [186](#) Art. 69 Abs. 1 abgeändert durch [LGBL 2001 Nr. 109](#).
-
- [187](#) Art. 69 Abs. 2 abgeändert durch [LGBL 2008 Nr. 159](#).
-
- [188](#) Art. 69 Abs. 3 abgeändert durch [LGBL 2003 Nr. 254](#).
-
- [189](#) Art. 70 abgeändert durch [LGBL 2007 Nr. 209](#).

-
- [190](#) Art. 71 Abs. 2 abgeändert durch [LGBL 2001 Nr. 109](#).
-
- [191](#) Art. 71 Abs. 3 abgeändert durch [LGBL 2006 Nr. 131](#).
-
- [192](#) Art. 72 Sachüberschrift abgeändert durch [LGBL 2001 Nr. 109](#).
-
- [193](#) Art. 72 Abs. 2 abgeändert durch [LGBL 2001 Nr. 109](#).
-
- [194](#) Art. 72 Abs. 3 abgeändert durch [LGBL 2006 Nr. 146](#).
-
- [195](#) Art. 72 Abs. 4 abgeändert durch [LGBL 2006 Nr. 146](#).
-
- [196](#) Art. 72 Abs. 5 eingefügt durch [LGBL 2006 Nr. 146](#).
-
- [197](#) Art. 72 Abs. 6 abgeändert durch [LGBL 2007 Nr. 209](#).
-
- [198](#) Art. 72 Abs. 7 eingefügt durch [LGBL 2006 Nr. 146](#).
-
- [199](#) Art. 72 Abs. 8 eingefügt durch [LGBL 2006 Nr. 146](#).
-
- [200](#) Art. 72 Abs. 9 eingefügt durch [LGBL 2006 Nr. 146](#).
-
- [201](#) Art. 72 Abs. 10 eingefügt durch [LGBL 2006 Nr. 146](#).
-
- [202](#) Art. 73 Abs. 1 abgeändert durch [LGBL 2010 Nr. 70](#).
-
- [203](#) Art. 73 Abs. 2 abgeändert durch [LGBL 2006 Nr. 131](#).
-
- [204](#) Art. 73 Abs. 3 abgeändert durch [LGBL 2010 Nr. 70](#).
-
- [205](#) Art. 74 Abs. 4 eingefügt durch [LGBL 2001 Nr. 109](#).
-
- [206](#) Art. 75 Abs. 2 abgeändert durch [LGBL 2006 Nr. 131](#).
-
- [207](#) Art. 75 Abs. 5 abgeändert durch [LGBL 2001 Nr. 109](#).
-
- [208](#) Art. 76 Sachüberschrift abgeändert durch [LGBL 2006 Nr. 131](#).
-
- [209](#) Art. 76 Abs. 2 abgeändert durch [LGBL 2001 Nr. 109](#).
-
- [210](#) Art. 76 Abs. 4 abgeändert durch [LGBL 2001 Nr. 109](#).
-
- [211](#) Art. 76 Abs. 5 eingefügt durch [LGBL 2001 Nr. 109](#).
-
- [212](#) Art. 76 Abs. 6 eingefügt durch [LGBL 2006 Nr. 131](#).
-
- [213](#) Art. 77 Abs. 1 abgeändert durch [LGBL 2006 Nr. 131](#).
-
- [214](#) Art. 78 Sachüberschrift abgeändert durch [LGBL 2007 Nr. 209](#).
-
- [215](#) Art. 78 Abs. 2 abgeändert durch [LGBL 2001 Nr. 109](#).
-
- [216](#) Art. 80 Abs. 3 abgeändert durch [LGBL 2010 Nr. 70](#).

-
- [217](#) Art. 80 Abs. 4 eingefügt durch [LGBL. 2010 Nr. 70.](#)
-
- [218](#) Art. 81 abgeändert durch [LGBL. 2006 Nr. 131.](#)
-
- [219](#) Art. 83 Abs. 1 abgeändert durch [LGBL. 2006 Nr. 131.](#)
-
- [220](#) Art. 85 Abs. 3 abgeändert durch [LGBL. 2010 Nr. 70.](#)
-
- [221](#) Art. 86 Abs. 5 abgeändert durch [LGBL. 2010 Nr. 70.](#)
-
- [222](#) Art. 90 Sachüberschrift abgeändert durch [LGBL. 2001 Nr. 109.](#)
-
- [223](#) Art. 90 Abs. 4 eingefügt durch [LGBL. 1997 Nr. 79.](#)
-
- [224](#) Art. 90 Abs. 5 eingefügt durch [LGBL. 2001 Nr. 109.](#)
-
- [225](#) Art. 91 Abs. 2 abgeändert durch [LGBL. 2001 Nr. 109.](#)
-
- [226](#) Art. 92 Sachüberschrift abgeändert durch [LGBL. 2007 Nr. 209.](#)
-
- [227](#) Art. 92 Abs. 1 abgeändert durch [LGBL. 2007 Nr. 209.](#)
-
- [228](#) Art. 94 Abs. 1 abgeändert durch [LGBL. 2003 Nr. 103.](#)
-
- [229](#) Art. 94 Abs. 1a eingefügt durch [LGBL. 2003 Nr. 103.](#)
-
- [230](#) Art. 94 Abs. 2 abgeändert durch [LGBL. 2001 Nr. 109.](#)
-
- [231](#) Art. 95 Abs. 1 Einleitungssatz abgeändert durch [LGBL. 2007 Nr. 209.](#)
-
- [232](#) Art. 95 Abs. 1 Bst. f abgeändert durch [LGBL. 2010 Nr. 70.](#)
-
- [233](#) Art. 95 Abs. 1 Bst. g abgeändert durch [LGBL. 2006 Nr. 161.](#)
-
- [234](#) Art. 95 Abs. 1 Bst. h abgeändert durch [LGBL. 2010 Nr. 70.](#)
-
- [235](#) Art. 95 Abs. 1 Bst. i abgeändert durch [LGBL. 2006 Nr. 161.](#)
-
- [236](#) Art. 95 Abs. 1 Bst. k eingefügt durch [LGBL. 2006 Nr. 161.](#)
-
- [237](#) Art. 95 Abs. Bst. l aufgehoben durch [LGBL. 2007 Nr. 209.](#)
-
- [238](#) Art. 95 Abs. 2 Einleitungssatz abgeändert durch [LGBL. 2001 Nr. 109.](#)
-
- [239](#) Art. 95 Abs. 2 Bst. a abgeändert durch [LGBL. 2007 Nr. 209.](#)
-
- [240](#) Art. 95 Abs. 2 Bst. f abgeändert durch [LGBL. 2010 Nr. 70.](#)
-
- [241](#) Art. 95 Abs. 2 Bst. g abgeändert durch [LGBL. 2001 Nr. 109.](#)
-
- [242](#) Art. 95 Abs. 2 Bst. h abgeändert durch [LGBL. 2001 Nr. 109.](#)
-
- [243](#) Art. 95 Abs. 2 Bst. i eingefügt durch [LGBL. 2006 Nr. 161.](#)

-
- [244](#) Art. 97 Abs. 2 Bst. a abgeändert durch [LGBL. 2001 Nr. 109.](#)
-
- [245](#) Art. 97 Abs. 2 Bst. b abgeändert durch [LGBL. 2001 Nr. 109.](#)
-
- [246](#) Art. 97 Abs. 2 Bst. c abgeändert durch [LGBL. 2006 Nr. 131.](#)
-
- [247](#) Art. 97 Abs. 4 abgeändert durch [LGBL. 2010 Nr. 70.](#)
-
- [248](#) Art. 99 Abs. 1 abgeändert durch [LGBL. 2004 Nr. 218.](#)
-
- [249](#) Art. 99 Abs. 2 Bst. c eingefügt durch [LGBL. 2001 Nr. 109.](#)
-
- [250](#) Art. 99 Abs. 4 abgeändert durch [LGBL. 2007 Nr. 209.](#)
-
- [251](#) Art. 100 Abs. 1 abgeändert durch [LGBL. 2011 Nr. 200.](#)
-
- [252](#) Art. 100 Abs. 2 abgeändert durch [LGBL. 2003 Nr. 254.](#)
-
- [253](#) Art. 100 Abs. 3 abgeändert durch [LGBL. 2007 Nr. 209.](#)
-
- [254](#) Art. 100 Abs. 4 abgeändert durch [LGBL. 2001 Nr. 109.](#)
-
- [255](#) Art. 101 abgeändert durch [LGBL. 2007 Nr. 209.](#)
-
- [256](#) Art. 102 abgeändert durch [LGBL. 2007 Nr. 209.](#)
-
- [257](#) Art. 103 Abs. 1 abgeändert durch [LGBL. 2001 Nr. 109.](#)
-
- [258](#) Art. 103 Abs. 1a eingefügt durch [LGBL. 2006 Nr. 161.](#)
-
- [259](#) Art. 103 Abs. 3 abgeändert durch [LGBL. 2001 Nr. 109.](#)
-
- [260](#) Art. 103 Abs. 4 abgeändert durch [LGBL. 2003 Nr. 254.](#)
-
- [261](#) Art. 104 abgeändert durch [LGBL. 2007 Nr. 209.](#)
-
- [262](#) Art. 104a Sachüberschrift eingefügt durch [LGBL. 2007 Nr. 209.](#)
-
- [263](#) Art. 104a Abs. 1 abgeändert durch [LGBL. 2010 Nr. 70.](#)
-
- [264](#) Art. 104a Abs. 2 abgeändert durch [LGBL. 2010 Nr. 70.](#)
-
- [265](#) Art. 104a Abs. 3 abgeändert durch [LGBL. 2010 Nr. 70.](#)
-
- [266](#) Art. 104a Abs. 4 eingefügt durch [LGBL. 2007 Nr. 209.](#)
-
- [267](#) Art. 104a Abs. 5 Einleitungssatz eingefügt durch [LGBL. 2007 Nr. 209.](#)
-
- [268](#) Art. 104a Abs. 5 Bst. a eingefügt durch [LGBL. 2007 Nr. 209.](#)
-
- [269](#) Art. 104a Abs. 5 Bst. b eingefügt durch [LGBL. 2007 Nr. 209.](#)
-
- [270](#) Art. 104a Abs. 5 Bst. c eingefügt durch [LGBL. 2007 Nr. 209.](#)
-

-
- [271](#) Art. 104b Sachüberschrift eingefügt durch [LGBL. 2007 Nr. 209.](#)
-
- [272](#) Art. 104b Abs. 1 abgeändert durch [LGBL. 2010 Nr. 70.](#)
-
- [273](#) Art. 104b Abs. 2 eingefügt durch [LGBL. 2007 Nr. 209.](#)
-
- [274](#) Art. 104b Abs. 3 eingefügt durch [LGBL. 2007 Nr. 209.](#)
-
- [275](#) Art. 104c eingefügt durch [LGBL. 2007 Nr. 209.](#)
-
- [276](#) Art. 105 Abs. 5 abgeändert durch [LGBL. 2006 Nr. 131.](#)
-
- [277](#) Art. 106 Sachüberschrift abgeändert durch [LGBL. 2001 Nr. 109.](#)
-
- [278](#) Art. 106 Abs. 1 abgeändert durch [LGBL. 2010 Nr. 70.](#)
-
- [279](#) Art. 106 Abs. 2 abgeändert durch [LGBL. 2010 Nr. 70.](#)
-
- [280](#) Art. 106 Abs. 3 eingefügt durch [LGBL. 2006 Nr. 146.](#)
-
- [281](#) Art. 106 Abs. 4 abgeändert durch [LGBL. 2010 Nr. 70.](#)
-
- [282](#) Art. 107 Abs. 1 abgeändert durch [LGBL. 2006 Nr. 146.](#)
-
- [283](#) Art. 107 Abs. 1a eingefügt durch [LGBL. 2007 Nr. 209.](#)
-
- [284](#) Art. 107 Abs. 2 abgeändert durch [LGBL. 2010 Nr. 70.](#)
-
- [285](#) Art. 107 Abs. 3 abgeändert durch [LGBL. 2001 Nr. 109.](#)
-
- [286](#) Art. 109 Abs. 4 abgeändert durch [LGBL. 2010 Nr. 70.](#)
-
- [287](#) Art. 110 Abs. 1 Bst. a abgeändert durch [LGBL. 2007 Nr. 209.](#)
-
- [288](#) Art. 110 Abs. 1 Bst. b abgeändert durch [LGBL. 2001 Nr. 109.](#)
-
- [289](#) Art. 110 Abs. 1 Bst. c abgeändert durch [LGBL. 2001 Nr. 109.](#)
-
- [290](#) Art. 110 Abs. 1 Bst. h abgeändert durch [LGBL. 2001 Nr. 109.](#)
-
- [291](#) Art. 110 Abs. 1 Bst. i abgeändert durch [LGBL. 2001 Nr. 109.](#)
-
- [292](#) Art. 110 Abs. 1 Bst. k eingefügt durch [LGBL. 2007 Nr. 209.](#)
-
- [293](#) Art. 110 Abs. 2 Bst. c abgeändert durch [LGBL. 2010 Nr. 70.](#)
-
- [294](#) Art. 110 Abs. 2 Bst. d eingefügt durch [LGBL. 2006 Nr. 131.](#)
-
- [295](#) Art. 110 Abs. 2 Bst. e eingefügt durch [LGBL. 2000 Nr. 276.](#)
-
- [296](#) Art. 110 Abs. 2 Bst. f abgeändert durch [LGBL. 2010 Nr. 70.](#)
-
- [297](#) Art. 110 Abs. 2 Bst. g eingefügt durch [LGBL. 2006 Nr. 131.](#)
-

-
- [298](#) Art. 110 Abs. 3 Bst. a abgeändert durch [LGBL 2001 Nr. 109](#).
-
- [299](#) Art. 110 Abs. 3 Bst. b abgeändert durch [LGBL 2003 Nr. 254](#).
-
- [300](#) Art. 110 Abs. 3 Bst. c abgeändert durch [LGBL 2010 Nr. 70](#).
-
- [301](#) Art. 112 Sachüberschrift abgeändert durch [LGBL 2008 Nr. 159](#).
-
- [302](#) Art. 112 Abs. 4 abgeändert durch [LGBL 2010 Nr. 70](#).
-
- [303](#) Art. 112 Abs. 4a eingefügt durch [LGBL 2010 Nr. 70](#).
-
- [304](#) Art. 112 Abs. 5 abgeändert durch [LGBL 2010 Nr. 70](#).
-
- [305](#) Art. 113 aufgehoben durch [LGBL 2006 Nr. 131](#).
-
- [306](#) Art. 114 Sachüberschrift abgeändert durch [LGBL 2006 Nr. 131](#).
-
- [307](#) Art. 114 Abs. 1 abgeändert durch [LGBL 2006 Nr. 131](#).
-
- [308](#) Art. 114 Abs. 2 abgeändert durch [LGBL 2007 Nr. 209](#).
-
- [309](#) Art. 114 Abs. 3 abgeändert durch [LGBL 2010 Nr. 70](#).
-
- [310](#) Art. 115 abgeändert durch [LGBL 2006 Nr. 131](#).
-
- [311](#) Art. 116 abgeändert durch [LGBL 2001 Nr. 109](#).
-
- [312](#) Art. 116a abgeändert durch [LGBL 2010 Nr. 70](#).
-
- [313](#) Art. 117 Abs. 2 abgeändert durch [LGBL 2006 Nr. 146](#).
-
- [314](#) Art. 118 Bst. b abgeändert durch [LGBL 2006 Nr. 131](#).
-
- [315](#) Art. 118 Bst. c abgeändert durch [LGBL 2001 Nr. 109](#).
-
- [316](#) Art. 118 Bst. g abgeändert durch [LGBL 2006 Nr. 131](#).
-
- [317](#) Art. 118 Bst. i eingefügt durch [LGBL 2003 Nr. 254](#).
-
- [318](#) Art. 118a Sachüberschrift eingefügt durch [LGBL 2001 Nr. 109](#).
-
- [319](#) Art. 118a Abs. 1 eingefügt durch [LGBL 2001 Nr. 109](#).
-
- [320](#) Art. 118a Abs. 2 eingefügt durch [LGBL 2001 Nr. 109](#).
-
- [321](#) Art. 118a Abs. 3 abgeändert durch [LGBL 2007 Nr. 209](#).
-
- [322](#) Art. 119 Bst. a abgeändert durch [LGBL 2001 Nr. 109](#).
-
- [323](#) Art. 119 Bst. c abgeändert durch [LGBL 2007 Nr. 209](#).
-
- [324](#) Art. 119 Bst. f abgeändert durch [LGBL 2003 Nr. 254](#).

-
- [325](#) Art. 119 Bst. p abgeändert durch [LGBL 2006 Nr. 146](#).
-
- [326](#) Art. 119 Bst. q eingefügt durch [LGBL 2001 Nr. 109](#).
-
- [327](#) Art. 120a eingefügt durch [LGBL 2006 Nr. 131](#).
-
- [328](#) Art. 121 Sachüberschrift abgeändert durch [LGBL 2010 Nr. 70](#).
-
- [329](#) Art. 121 Abs. 1 aufgehoben durch [LGBL 2010 Nr. 70](#).
-
- [330](#) Art. 121 Abs. 2 Einleitungssatz abgeändert durch [LGBL 2001 Nr. 109](#).
-
- [331](#) Art. 121 Abs. 2 Bst. a abgeändert durch [LGBL 2006 Nr. 131](#).
-
- [332](#) Art. 121 Abs. 2 Bst. b abgeändert durch [LGBL 2006 Nr. 131](#).
-
- [333](#) Art. 121 Abs. 2 Bst. c abgeändert durch [LGBL 2001 Nr. 109](#).
-
- [334](#) Art. 121 Abs. 2 Bst. d abgeändert durch [LGBL 2001 Nr. 109](#).
-
- [335](#) Art. 122 Abs. 1 abgeändert durch [LGBL 2001 Nr. 109](#).
-
- [336](#) Art. 122 Abs. 3 aufgehoben durch [LGBL 2001 Nr. 109](#).
-
- [337](#) Art. 123 Abs. 1 abgeändert durch [LGBL 2006 Nr. 131](#).
-
- [338](#) Art. 123 Abs. 2 abgeändert durch [LGBL 2001 Nr. 109](#).
-
- [339](#) Art. 123 Abs. 3 abgeändert durch [LGBL 2006 Nr. 131](#).
-
- [340](#) Art. 123 Abs. 4 abgeändert durch [LGBL 1997 Nr. 79](#).
-
- [341](#) Art. 123 Abs. 5 abgeändert durch [LGBL 1997 Nr. 79](#).
-
- [342](#) Art. 123a eingefügt durch [LGBL 2010 Nr. 70](#).
-
- [343](#) Art. 127 Abs. 1 abgeändert durch [LGBL 2007 Nr. 209](#).
-
- [344](#) Art. 127 Abs. 4 abgeändert durch [LGBL 2003 Nr. 75](#).
-
- [345](#) Art. 130 Abs. 2 abgeändert durch [LGBL 2010 Nr. 70](#).
-
- [346](#) Art. 131 Sachüberschrift abgeändert durch [LGBL 2008 Nr. 159](#).
-
- [347](#) Art. 131 Abs. 4 eingefügt durch [LGBL 2008 Nr. 159](#).
-
- [348](#) Art. 133 Abs. 1 abgeändert durch [LGBL 2001 Nr. 109](#).
-
- [349](#) Art. 133 Abs. 2 abgeändert durch [LGBL 2006 Nr. 131](#).
-
- [350](#) Art. 133 Abs. 3 abgeändert durch [LGBL 2001 Nr. 109](#).
-
- [351](#) Art. 134 Abs. 1 abgeändert durch [LGBL 2001 Nr. 109](#).

-
- [352](#) Überschrift vor Art. 134a eingefügt durch [LGBL 2003 Nr. 254](#).
-
- [353](#) Art. 134a Sachüberschrift eingefügt durch [LGBL 2003 Nr. 254](#).
-
- [354](#) Art. 134a Abs. 1 Einleitungssatz eingefügt durch [LGBL 2003 Nr. 254](#).
-
- [355](#) Art. 134a Abs. 1 Bst. a eingefügt durch [LGBL 2003 Nr. 254](#).
-
- [356](#) Art. 134a Abs. 1 Bst. b eingefügt durch [LGBL 2003 Nr. 254](#).
-
- [357](#) Art. 134a Abs. 2 abgeändert durch [LGBL 2010 Nr. 70](#).
-
- [358](#) Art. 134a Abs. 3 Einleitungssatz eingefügt durch [LGBL 2003 Nr. 254](#).
-
- [359](#) Art. 134a Abs. 3 Bst. a eingefügt durch [LGBL 2003 Nr. 254](#).
-
- [360](#) Art. 134a Abs. 3 Bst. b eingefügt durch [LGBL 2003 Nr. 254](#).
-
- [361](#) Überschrift vor Art. 135 abgeändert durch [LGBL 2003 Nr. 254](#).
-
- [362](#) Überschrift vor Art. 135 abgeändert durch [LGBL 2003 Nr. 254](#).
-
- [363](#) Art. 136 Abs. 1 Bst. f eingefügt durch [LGBL 2007 Nr. 209](#).
-
- [364](#) Art. 136 Abs. 2 Einleitungssatz abgeändert durch [LGBL 2006 Nr. 131](#).
-
- [365](#) Art. 136 Abs. 3 abgeändert durch [LGBL 2006 Nr. 131](#).
-
- [366](#) Art. 136 Abs. 4 abgeändert durch [LGBL 2003 Nr. 254](#).
-
- [367](#) Art. 137 Abs. 2 abgeändert durch [LGBL 2001 Nr. 109](#).
-
- [368](#) Art. 138 Abs. 1 abgeändert durch [LGBL 2006 Nr. 131](#).
-
- [369](#) Art. 138 Abs. 2 abgeändert durch [LGBL 2001 Nr. 109](#).
-
- [370](#) Art. 139 Abs. 2 abgeändert durch [LGBL 2001 Nr. 109](#).
-
- [371](#) Art. 139 Abs. 3 abgeändert durch [LGBL 2003 Nr. 254](#).
-
- [372](#) Art. 140 Abs. 1 Bst. a abgeändert durch [LGBL 2001 Nr. 109](#).
-
- [373](#) Art. 140 Abs. 2 abgeändert durch [LGBL 2001 Nr. 109](#).
-
- [374](#) Art. 140 Abs. 3 aufgehoben durch [LGBL 2001 Nr. 109](#).
-
- [375](#) Art. 140 Abs. 4 Bst. a abgeändert durch [LGBL 2001 Nr. 109](#).
-
- [376](#) Art. 140 Abs. 4 Bst. c aufgehoben durch [LGBL 2003 Nr. 254](#).
-
- [377](#) Art. 141 Abs. 1 Einleitungssatz abgeändert durch [LGBL 2001 Nr. 109](#).
-
- [378](#) Art. 141 Abs. 1 Bst. a abgeändert durch [LGBL 2001 Nr. 109](#).

-
- [379](#) Art. 141 Abs. 1 Bst. c abgeändert durch [LGBL. 2001 Nr. 109.](#)
-
- [380](#) Art. 141 Abs. 1 Bst. d abgeändert durch [LGBL. 2001 Nr. 109.](#)
-
- [381](#) Art. 141 Abs. 1 Bst. e abgeändert durch [LGBL. 2001 Nr. 109.](#)
-
- [382](#) Art. 141 Abs. 1 Bst. l eingefügt durch [LGBL. 2001 Nr. 109.](#)
-
- [383](#) Art. 141 Abs. 1 Bst. m eingefügt durch [LGBL. 2001 Nr. 109.](#)
-
- [384](#) Art. 141 Abs. 1 Bst. n eingefügt durch [LGBL. 2001 Nr. 109.](#)
-
- [385](#) Art. 141 Abs. 1 Bst. o eingefügt durch [LGBL. 2001 Nr. 109.](#)
-
- [386](#) Art. 141 Abs. 1 Bst. p eingefügt durch [LGBL. 2003 Nr. 254.](#)
-
- [387](#) Art. 141 Abs. 2 abgeändert durch [LGBL. 2001 Nr. 109.](#)
-
- [388](#) Art. 141 Abs. 3 aufgehoben durch [LGBL. 2001 Nr. 109.](#)
-
- [389](#) Art. 144 Abs. 1 abgeändert durch [LGBL. 2010 Nr. 70.](#)
-
- [390](#) Art. 144 Abs. 2 aufgehoben durch [LGBL. 2006 Nr. 131.](#)
-
- [391](#) Art. 144 Abs. 6 abgeändert durch [LGBL. 2006 Nr. 131.](#)
-
- [392](#) Art. 144 Abs. 7 eingefügt durch [LGBL. 2006 Nr. 131.](#)
-
- [393](#) Art. 144 Abs. 8 eingefügt durch [LGBL. 2006 Nr. 131.](#)
-
- [394](#) Art. 146 Abs. 3 abgeändert durch [LGBL. 2001 Nr. 109.](#)
-
- [395](#) Art. 146 Abs. 5 eingefügt durch [LGBL. 2006 Nr. 131.](#)
-
- [396](#) Art. 150 Sachüberschrift abgeändert durch [LGBL. 2003 Nr. 254.](#)
-
- [397](#) Art. 150 Abs. 2 abgeändert durch [LGBL. 2001 Nr. 109.](#)
-
- [398](#) Art. 150 Abs. 3 eingefügt durch [LGBL. 2003 Nr. 254.](#)
-
- [399](#) Art. 151 Abs. 1 abgeändert durch [LGBL. 2001 Nr. 109.](#)
-
- [400](#) Art. 152 Sachüberschrift abgeändert durch [LGBL. 2008 Nr. 159.](#)
-
- [401](#) Art. 152 Abs. 1 abgeändert durch [LGBL. 2003 Nr. 254.](#)
-
- [402](#) Art. 152 Abs. 2 abgeändert durch [LGBL. 2007 Nr. 209.](#)
-
- [403](#) Art. 154 abgeändert durch [LGBL. 2001 Nr. 109.](#)
-
- [404](#) Art. 155 Sachüberschrift abgeändert durch [LGBL. 2003 Nr. 254.](#)
-
- [405](#) Art. 155 Abs. 1 abgeändert durch [LGBL. 2001 Nr. 109.](#)

-
- [406](#) Art. 155 Abs. 2 abgeändert durch [LGBL. 2006 Nr. 131.](#)
-
- [407](#) Art. 155 Abs. 3 eingefügt durch [LGBL. 2003 Nr. 254.](#)
-
- [408](#) Art. 156 Sachüberschrift abgeändert durch [LGBL. 2008 Nr. 159.](#)
-
- [409](#) Art. 156 Abs. 1 abgeändert durch [LGBL. 2003 Nr. 254.](#)
-
- [410](#) Art. 156 Abs. 2 abgeändert durch [LGBL. 2007 Nr. 209.](#)
-
- [411](#) Art. 158 Sachüberschrift abgeändert durch [LGBL. 2001 Nr. 109.](#)
-
- [412](#) Art. 158 Abs. 1 abgeändert durch [LGBL. 2010 Nr. 70.](#)
-
- [413](#) Art. 158 Abs. 2 abgeändert durch [LGBL. 2001 Nr. 109.](#)
-
- [414](#) Art. 159 abgeändert durch [LGBL. 2001 Nr. 109.](#)
-
- [415](#) Art. 161 Abs. 1 abgeändert durch [LGBL. 2006 Nr. 131.](#)
-
- [416](#) Art. 161 Abs. 1a abgeändert durch [LGBL. 2006 Nr. 131.](#)
-
- [417](#) Art. 161 Abs. 1b eingefügt durch [LGBL. 2006 Nr. 131.](#)
-
- [418](#) Art. 161 Abs. 4 abgeändert durch [LGBL. 2001 Nr. 109.](#)
-
- [419](#) Art. 162 Abs. 3 abgeändert durch [LGBL. 2003 Nr. 254.](#)
-
- [420](#) Art. 163 Abs. 1 abgeändert durch [LGBL. 2001 Nr. 109.](#)
-
- [421](#) Art. 163 Abs. 2 abgeändert durch [LGBL. 2001 Nr. 109.](#)
-
- [422](#) Art. 163 Abs. 4 abgeändert durch [LGBL. 2001 Nr. 109.](#)
-
- [423](#) Art. 163 Abs. 5 Bst. b abgeändert durch [LGBL. 2001 Nr. 109.](#)
-
- [424](#) Art. 164 Abs. 1 abgeändert durch [LGBL. 2008 Nr. 159.](#)
-
- [425](#) Art. 164 Abs. 3 abgeändert durch [LGBL. 2001 Nr. 109.](#)
-
- [426](#) Art. 165 Abs. 2 abgeändert durch [LGBL. 2001 Nr. 109.](#)
-
- [427](#) Art. 165 Abs. 3 abgeändert durch [LGBL. 2007 Nr. 209.](#)
-
- [428](#) Art. 166 Abs. 2 abgeändert durch [LGBL. 2001 Nr. 109.](#)
-
- [429](#) Art. 166 Abs. 4 abgeändert durch [LGBL. 2001 Nr. 109.](#)
-
- [430](#) Art. 166 Abs. 6 abgeändert durch [LGBL. 2001 Nr. 109.](#)
-
- [431](#) Art. 166 Abs. 7 eingefügt durch [LGBL. 2001 Nr. 109.](#)
-
- [432](#) Art. 167 abgeändert durch [LGBL. 2011 Nr. 559.](#)

-
- [433](#) Art. 169 abgeändert durch [LGBL 2001 Nr. 109](#).
-
- [434](#) Art. 173 Abs. 2 aufgehoben durch [LGBL 2011 Nr. 559](#).
-
- [435](#) Art. 173 Abs. 3 abgeändert durch [LGBL 2007 Nr. 209](#).
-
- [436](#) Art. 174 Abs. 1 abgeändert durch [LGBL 2003 Nr. 254](#).
-
- [437](#) Art. 175 Abs. 1a Bst. a eingefügt durch [LGBL 2001 Nr. 109](#).
-
- [438](#) Art. 175 Abs. 1a Bst. b eingefügt durch [LGBL 2001 Nr. 109](#).
-
- [439](#) Art. 175 Abs. 1a Bst. c abgeändert durch [LGBL 2006 Nr. 131](#).
-
- [440](#) Art. 175 Abs. 1a Bst. d abgeändert durch [LGBL 2006 Nr. 131](#).
-
- [441](#) Art. 175 Abs. 1a Bst. e abgeändert durch [LGBL 2006 Nr. 131](#).
-
- [442](#) Art. 175 Abs. 1a Bst. f eingefügt durch [LGBL 2007 Nr. 209](#).
-
- [443](#) Art. 175 Abs. 2 abgeändert durch [LGBL 2007 Nr. 209](#).
-
- [444](#) Art. 175 Abs. 3 abgeändert durch [LGBL 2010 Nr. 70](#).
-
- [445](#) Art. 175 Abs. 4 abgeändert durch [LGBL 2010 Nr. 70](#).
-
- [446](#) Art. 176 Abs. 1 abgeändert durch [LGBL 2006 Nr. 131](#).
-
- [447](#) Art. 176 Abs. 2 abgeändert durch [LGBL 2001 Nr. 109](#).
-
- [448](#) Art. 176 Abs. 4 abgeändert durch [LGBL 2006 Nr. 131](#).
-
- [449](#) Art. 177 Abs. 2 aufgehoben durch [LGBL 2001 Nr. 109](#).
-
- [450](#) Art. 177 Abs. 3 abgeändert durch [LGBL 2006 Nr. 131](#).
-
- [451](#) Art. 177 Abs. 4 abgeändert durch [LGBL 2001 Nr. 109](#).
-
- [452](#) Art. 177 Abs. 5 abgeändert durch [LGBL 2007 Nr. 209](#).
-
- [453](#) Art. 178 Sachüberschrift abgeändert durch [LGBL 2006 Nr. 131](#).
-
- [454](#) Art. 178 Abs. 1 abgeändert durch [LGBL 2006 Nr. 131](#).
-
- [455](#) Art. 178 Abs. 2 abgeändert durch [LGBL 2010 Nr. 70](#).
-
- [456](#) Art. 179 abgeändert durch [LGBL 2006 Nr. 131](#).
-
- [457](#) Art. 180 Abs. 1 Einleitungssatz abgeändert durch [LGBL 2001 Nr. 109](#).
-
- [458](#) Art. 180 Abs. 1 Bst. c eingefügt durch [LGBL 2001 Nr. 109](#).
-
- [459](#) Art. 180 Abs. 2 Bst. d abgeändert durch [LGBL 2006 Nr. 131](#).

-
- [460](#) Art. 180 Abs. 2 Bst. e abgeändert durch [LGBL. 2006 Nr. 131.](#)
-
- [461](#) Art. 180 Abs. 2 Bst. f abgeändert durch [LGBL. 2006 Nr. 131.](#)
-
- [462](#) Art. 180 Abs. 2 Bst. g eingefügt durch [LGBL. 2006 Nr. 131.](#)
-
- [463](#) Art. 180 Abs. 4 abgeändert durch [LGBL. 2001 Nr. 109.](#)
-
- [464](#) Art. 181 Abs. 1 abgeändert durch [LGBL. 2001 Nr. 109.](#)
-
- [465](#) Art. 181 Abs. 3 abgeändert durch [LGBL. 2006 Nr. 131.](#)
-
- [466](#) Art. 181 Abs. 4 abgeändert durch [LGBL. 2006 Nr. 131.](#)
-
- [467](#) Art. 182 Bst. d abgeändert durch [LGBL. 2001 Nr. 109.](#)
-
- [468](#) Art. 182 Bst. e abgeändert durch [LGBL. 2001 Nr. 109.](#)
-
- [469](#) Art. 183 Abs. 1 Einleitungssatz abgeändert durch [LGBL. 2003 Nr. 254.](#)
-
- [470](#) Art. 183 Abs. 1 Bst. a aufgehoben durch [LGBL. 2001 Nr. 109.](#)
-
- [471](#) Art. 183 Abs. 1 Bst. b abgeändert durch [LGBL. 2007 Nr. 209.](#)
-
- [472](#) Art. 183 Abs. 1 Bst. c abgeändert durch [LGBL. 2007 Nr. 209.](#)
-
- [473](#) Art. 183 Abs. 1 Bst. d eingefügt durch [LGBL. 2007 Nr. 209.](#)
-
- [474](#) Art. 183 Abs. 2 Bst. f abgeändert durch [LGBL. 2001 Nr. 109.](#)
-
- [475](#) Art. 183 Abs. 2 Bst. g abgeändert durch [LGBL. 2001 Nr. 109.](#)
-
- [476](#) Art. 184 abgeändert durch [LGBL. 2003 Nr. 75.](#)
-
- [477](#) Art. 187 Abs. 1 abgeändert durch [LGBL. 2001 Nr. 109.](#)
-
- [478](#) Art. 189 Abs. 1 abgeändert durch [LGBL. 2001 Nr. 109.](#)
-
- [479](#) Art. 189 Abs. 3 abgeändert durch [LGBL. 2001 Nr. 109.](#)
-
- [480](#) Art. 189 Abs. 4 abgeändert durch [LGBL. 2001 Nr. 109.](#)
-
- [481](#) Art. 189 Abs. 5 abgeändert durch [LGBL. 2001 Nr. 109.](#)
-
- [482](#) Art. 189 Abs. 6 abgeändert durch [LGBL. 2003 Nr. 254.](#)
-
- [483](#) Art. 190 abgeändert durch [LGBL. 2007 Nr. 209.](#)
-
- [484](#) Art. 191 Abs. 1 abgeändert durch [LGBL. 2007 Nr. 209.](#)
-
- [485](#) Art. 191 Abs. 2 Bst. a aufgehoben durch [LGBL. 2010 Nr. 70.](#)
-
- [486](#) Art. 191 Abs. 2 Bst. d aufgehoben durch [LGBL. 2008 Nr. 159.](#)

-
- [487](#) Art. 191 Abs. 2 Bst. f eingefügt durch [LGBL 2001 Nr. 109](#).
-
- [488](#) Art. 191 Abs. 3 abgeändert durch [LGBL 2001 Nr. 109](#).
-
- [489](#) Art. 191 Abs. 4 Bst. a abgeändert durch [LGBL 2001 Nr. 109](#).
-
- [490](#) Art. 192 Abs. 1 abgeändert durch [LGBL 2001 Nr. 109](#).
-
- [491](#) Art. 192 Abs. 2 abgeändert durch [LGBL 2001 Nr. 109](#).
-
- [492](#) Art. 193 Abs. 1 Bst. a abgeändert durch [LGBL 2001 Nr. 109](#).
-
- [493](#) Art. 193 Abs. 1 Bst. k abgeändert durch [LGBL 2001 Nr. 109](#).
-
- [494](#) Art. 193 Abs. 1 Bst. n eingefügt durch [LGBL 2001 Nr. 109](#).
-
- [495](#) Art. 193 Abs. 1 Bst. o eingefügt durch [LGBL 2001 Nr. 109](#).
-
- [496](#) Art. 193 Abs. 1 Bst. p eingefügt durch [LGBL 2001 Nr. 109](#).
-
- [497](#) Art. 193 Abs. 1 Bst. q abgeändert durch [LGBL 2010 Nr. 70](#).
-
- [498](#) Art. 193 Abs. 1 Bst. r eingefügt durch [LGBL 2010 Nr. 70](#).
-
- [499](#) Art. 193 Abs. 2 abgeändert durch [LGBL 2010 Nr. 70](#).
-
- [500](#) Art. 195 Abs. 2 abgeändert durch [LGBL 2003 Nr. 75](#).
-
- [501](#) Art. 195 Abs. 3 abgeändert durch [LGBL 2006 Nr. 131](#).
-
- [502](#) Art. 195 Abs. 5 abgeändert durch [LGBL 2001 Nr. 109](#).
-
- [503](#) Art. 196 Abs. 1 abgeändert durch [LGBL 2003 Nr. 254](#).
-
- [504](#) Art. 197 Abs. 2 abgeändert durch [LGBL 2001 Nr. 109](#).
-
- [505](#) Art. 197 Abs. 4 abgeändert durch [LGBL 2001 Nr. 109](#).
-
- [506](#) Überschrift vor Art. 198 abgeändert durch [LGBL 2003 Nr. 254](#).
-
- [507](#) Art. 198 Abs. 2 abgeändert durch [LGBL 2001 Nr. 109](#).
-
- [508](#) Art. 198 Abs. 4 abgeändert durch [LGBL 2001 Nr. 109](#).
-
- [509](#) Art. 199 Abs. 2 abgeändert durch [LGBL 2001 Nr. 109](#).
-
- [510](#) Art. 199 Abs. 3 abgeändert durch [LGBL 2001 Nr. 109](#).
-
- [511](#) Art. 199 Abs. 4 abgeändert durch [LGBL 2001 Nr. 109](#).
-
- [512](#) Art. 201 Abs. 3 abgeändert durch [LGBL 2003 Nr. 254](#).
-
- [513](#) Art. 202 Abs. 2 abgeändert durch [LGBL 2003 Nr. 254](#).

-
- [514](#) Art. 202 Abs. 3 abgeändert durch [LGBL. 2007 Nr. 209](#).
-
- [515](#) Art. 202 Abs. 4 Bst. b abgeändert durch [LGBL. 2001 Nr. 109](#).
-
- [516](#) Art. 203 Sachüberschrift abgeändert durch [LGBL. 2001 Nr. 109](#).
-
- [517](#) Art. 203 Abs. 3 abgeändert durch [LGBL. 2001 Nr. 109](#).
-
- [518](#) Art. 205 Abs. 2 aufgehoben durch [LGBL. 2001 Nr. 109](#).
-
- [519](#) Art. 205 Abs. 3 abgeändert durch [LGBL. 2008 Nr. 159](#).
-
- [520](#) Art. 205 Abs. 6 aufgehoben durch [LGBL. 2001 Nr. 109](#).
-
- [521](#) Art. 206 Abs. 2 abgeändert durch [LGBL. 2001 Nr. 109](#).
-
- [522](#) Art. 207 Abs. 1 abgeändert durch [LGBL. 2001 Nr. 109](#).
-
- [523](#) Art. 207 Abs. 2 abgeändert durch [LGBL. 2001 Nr. 109](#).
-
- [524](#) Art. 207 Abs. 5 eingefügt durch [LGBL. 2001 Nr. 109](#).
-
- [525](#) Art. 207 Abs. 6 eingefügt durch [LGBL. 2006 Nr. 131](#).
-
- [526](#) Art. 208 Abs. 1 abgeändert durch [LGBL. 2010 Nr. 70](#).
-
- [527](#) Art. 208 Abs. 1a eingefügt durch [LGBL. 2001 Nr. 109](#).
-
- [528](#) Art. 208 Abs. 2 abgeändert durch [LGBL. 2007 Nr. 209](#).
-
- [529](#) Art. 209 Sachüberschrift abgeändert durch [LGBL. 2001 Nr. 109](#).
-
- [530](#) Art. 209 Abs. 1 abgeändert durch [LGBL. 2010 Nr. 70](#). Für landwirtschaftliche Arbeitsanhänger, die vor dem 1. Januar 2011 hergestellt werden, gilt bezüglich Art. 209 Abs. 1 bis zum 1. Januar 2013 das bisherige Recht.
-
- [531](#) Art. 209 Abs. 2 abgeändert durch [LGBL. 2001 Nr. 109](#).
-
- [532](#) Art. 209 Abs. 3 aufgehoben durch [LGBL. 2010 Nr. 70](#). Für landwirtschaftliche Arbeitsanhänger, die vor dem 1. Januar 2011 hergestellt werden, gilt bezüglich Art. 209 Abs. 3 bis zum 1. Januar 2013 das bisherige Recht.
-
- [533](#) Art. 209 Abs. 4 abgeändert durch [LGBL. 2001 Nr. 109](#).
-
- [534](#) Art. 209 Abs. 6 eingefügt durch [LGBL. 2001 Nr. 109](#).
-
- [535](#) Art. 210 Abs. 5 Bst. c abgeändert durch [LGBL. 2007 Nr. 209](#).
-
- [536](#) Art. 211 Abs. 2 abgeändert durch [LGBL. 2003 Nr. 75](#).
-
- [537](#) Art. 213 Sachüberschrift abgeändert durch [LGBL. 2001 Nr. 109](#).
-
- [538](#) Art. 213 Abs. 1 abgeändert durch [LGBL. 2010 Nr. 70](#).

-
- [539](#) Art. 213 Abs. 1a eingefügt durch [LGBL. 2010 Nr. 70.](#)
-
- [540](#) Art. 213 Abs. 1b eingefügt durch [LGBL. 2010 Nr. 70.](#)
-
- [541](#) Art. 213 Abs. 3 aufgehoben durch [LGBL. 2011 Nr. 559.](#)
-
- [542](#) Art. 214 Abs. 1 abgeändert durch [LGBL. 2006 Nr. 131.](#)
-
- [543](#) Art. 215 Abs. 1 abgeändert durch [LGBL. 2006 Nr. 131.](#)
-
- [544](#) Art. 215 Abs. 2 abgeändert durch [LGBL. 2010 Nr. 70.](#)
-
- [545](#) Art. 216 Sachüberschrift abgeändert durch [LGBL. 2006 Nr. 131.](#)
-
- [546](#) Art. 216 Abs. 1 abgeändert durch [LGBL. 2006 Nr. 131.](#)
-
- [547](#) Art. 216 Abs. 2 abgeändert durch [LGBL. 2006 Nr. 131.](#)
-
- [548](#) Art. 216 Abs. 3 abgeändert durch [LGBL. 2006 Nr. 131.](#)
-
- [549](#) Art. 216 Abs. 4 eingefügt durch [LGBL. 2007 Nr. 209.](#)
-
- [550](#) Art. 217 Abs. 1 abgeändert durch [LGBL. 2006 Nr. 131.](#)
-
- [551](#) Art. 217 Abs. 3 abgeändert durch [LGBL. 2006 Nr. 131.](#)
-
- [552](#) Überschrift vor Art. 218a abgeändert durch [LGBL. 1997 Nr. 79.](#)
-
- [553](#) Überschrift vor Art. 218a eingefügt durch [LGBL. 1997 Nr. 79.](#)
-
- [554](#) Art. 218a Sachüberschrift abgeändert durch [LGBL. 2001 Nr. 109.](#)
-
- [555](#) Art. 218a Abs. 1 abgeändert durch [LGBL. 2001 Nr. 109.](#)
-
- [556](#) Art. 218a Abs. 2 abgeändert durch [LGBL. 2001 Nr. 109](#) und [LGBL. 2004 Nr. 33.](#)
-
- [557](#) Überschrift vor Art. 219 abgeändert durch [LGBL. 1997 Nr. 79.](#)
-
- [558](#) Art. 219 Abs. 2 Bst. g eingefügt durch [LGBL. 2010 Nr. 70.](#)
-
- [559](#) Art. 219 Abs. 2 Bst. h eingefügt durch [LGBL. 2010 Nr. 70.](#)
-
- [560](#) Überschrift vor Art. 220 abgeändert durch [LGBL. 1997 Nr. 79.](#)
-
- [561](#) Art. 220 Abs. 1 Bst. b abgeändert durch [LGBL. 2003 Nr. 254.](#)
-
- [562](#) Art. 220 Abs. 1 Bst. e abgeändert durch [LGBL. 2007 Nr. 209.](#)
-
- [563](#) Art. 220 Abs. 1 Bst. h abgeändert durch [LGBL. 2008 Nr. 159.](#)
-
- [564](#) Art. 220 Abs. 1 Bst. i aufgehoben durch [LGBL. 2007 Nr. 209.](#)
-
- [565](#) Art. 220 Abs. 2 abgeändert durch [LGBL. 2010 Nr. 70.](#)
-

-
- [566](#) Art. 221 Abs. 4 abgeändert durch [LGBL. 2001 Nr. 109](#).
-
- [567](#) Anhang 1 abgeändert durch [LGBL. 2010 Nr. 70](#).
-
- [568](#) Anhang 2 aufgehoben durch [LGBL. 2006 Nr. 131](#).
-
- [569](#) Anhang 3 abgeändert durch [LGBL. 2001 Nr. 109](#), [LGBL. 2008 Nr. 159](#) und [LGBL. 2010 Nr. 70](#).
-
- [570](#) Anhang 4 abgeändert durch [LGBL. 2001 Nr. 109](#), [LGBL. 2003 Nr. 254](#), [LGBL. 2004 Nr. 218](#), [LGBL. 2006 Nr. 131](#), [LGBL. 2008 Nr. 159](#) und [LGBL. 2010 Nr. 70](#).
-
- [571](#) Anhang 5 abgeändert durch [LGBL. 2001 Nr. 109](#), [LGBL. 2003 Nr. 254](#), [LGBL. 2006 Nr. 131](#), [LGBL. 2009 Nr. 52](#) und [LGBL. 2010 Nr. 70](#).
-
- [572](#) Anhang 6 abgeändert durch [LGBL. 2001 Nr. 109](#), [LGBL. 2003 Nr. 254](#), [LGBL. 2006 Nr. 131](#) und [LGBL. 2010 Nr. 70](#).
-
- [573](#) Anhang 7 abgeändert durch [LGBL. 2010 Nr. 70](#).
-
- [574](#) Anhang 8 abgeändert durch [LGBL. 2001 Nr. 109](#), [LGBL. 2003 Nr. 254](#), [LGBL. 2006 Nr. 131](#) und [LGBL. 2010 Nr. 70](#).
-
- [575](#) Anhang 9 abgeändert durch [LGBL. 2001 Nr. 109](#), [LGBL. 2003 Nr. 254](#) und [LGBL. 2006 Nr. 131](#).
-
- [576](#) Anhang 10 abgeändert durch [LGBL. 2001 Nr. 109](#), [LGBL. 2003 Nr. 254](#) und [LGBL. 2006 Nr. 131](#).
-
- [577](#) Anhang 11 abgeändert durch [LGBL. 2001 Nr. 109](#) und [LGBL. 2006 Nr. 131](#).
-
- [578](#) Abs. 15 der Ziff. II (Übergangsbestimmungen) aufgehoben durch [LGBL. 2004 Nr. 218](#).
-
- [579](#) Inkrafttreten: 16. Dezember 2003
-
- [580](#) Inkrafttreten: 1. Juli 2006
-
- [581](#) Inkrafttreten: 15. Juli 2006